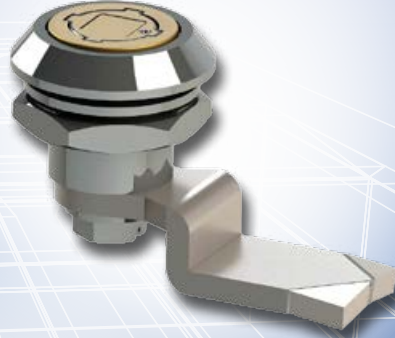




savigny

Verrous et Loquets



Le Fabricant Spécialiste de la fixation technique



# La société SAVIGNY



## Chère cliente, cher client

La société Savigny est spécialisée depuis **1946** dans la conception et la production de systèmes de fixation, et d'articulation. Notre société, aujourd'hui encore au sein de la famille du fondateur, est reconnue par les principaux donneurs d'ordres dans de nombreux domaines tels que la Défense, l'Emballage, les Industries Mécaniques, le Ferroviaire, les Machines Agricoles et Travaux Publics, les Véhicules Industriels... Nous vous présentons dans ce catalogue, notre gamme de serrures et verrous, notamment destinés aux Armoires Electriques et à la Cartérisation des Machines de tous secteurs.

Nous mettons à votre service cette expérience, et notre équipe technico-commerciale a pour vocation de vous aider à trouver les meilleures solutions à chacune de vos applications.

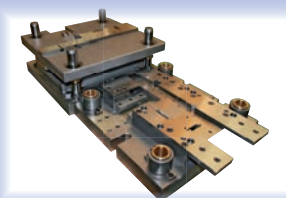
Notre objectif est d'atteindre la satisfaction totale de notre clientèle. Notre certification ISO 9001 a été une première étape en ce sens, et nous poursuivons avec détermination nos efforts pour vous servir toujours mieux. C'est la raison pour laquelle nous mettons un point d'honneur à la sélection et au suivi des meilleurs fournisseurs avec lesquels nous entretenons un partenariat solide.

Nous avons voulu, par cette nouvelle édition de notre catalogue, mais aussi par le biais de notre site Internet [www.savigny-sas.com](http://www.savigny-sas.com), présenter à votre attention des informations les plus claires et les plus accessibles.

Nous mettons par ailleurs à votre disposition notre bureau d'études et l'ensemble de nos moyens de production, ceci afin de réaliser toutes vos fabrications spécifiques et personnalisées dans les domaines du découpage-emboutissage, de la petite tôlerie et de la mécano-soudure.

Nous vous remercions très sincèrement pour votre confiance et vous assurons de tout mettre en œuvre pour mériter votre fidélité.

La Direction



*Présentation et caractéristiques techniques..... D0-00*



*Verrous et loquets standards ..... D1-00*



*Verrous quart de tour petits modèles ..... D2-00*



*Verrous à compression..... D3-00*



*Poignées L type Bec de Cane ..... D4-00*



*Poignées T..... D5-00*



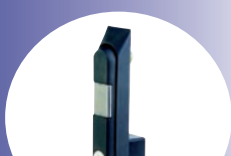
*Batteuses et verrouillages divers..... D6-00*



*Poignées de tirage type carrosserie ..... D7-00*



*Loqueteaux magnétiques et mécaniques ..... D8-00*



*Poignées escamotables / Fermeture 3 points ..... D9-00*

Chère cliente, cher client

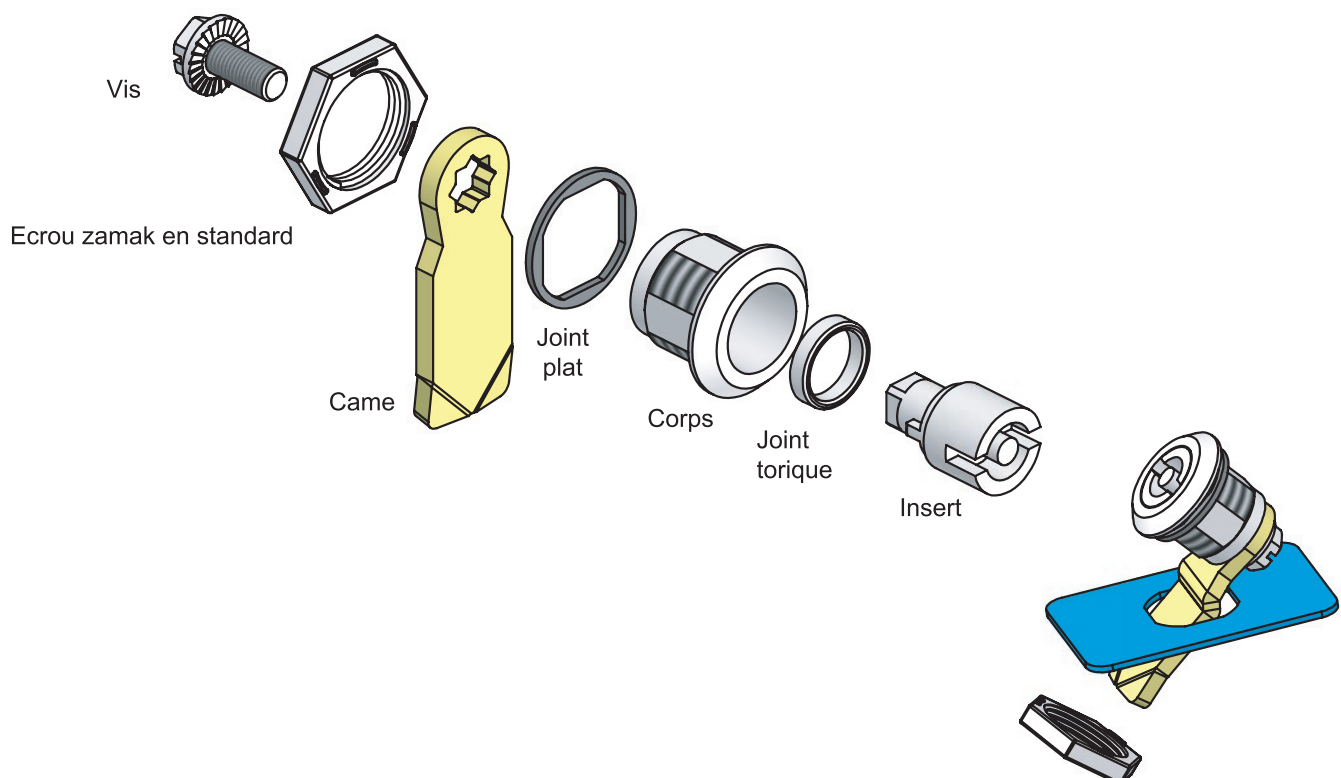
Nous vous présentons dans ce catalogue, nos gammes de verrous standards et leurs différentes déclinaisons.

Ces verrous que nous proposons généralement assemblés, sont composés de différentes pièces dont les principales sont :

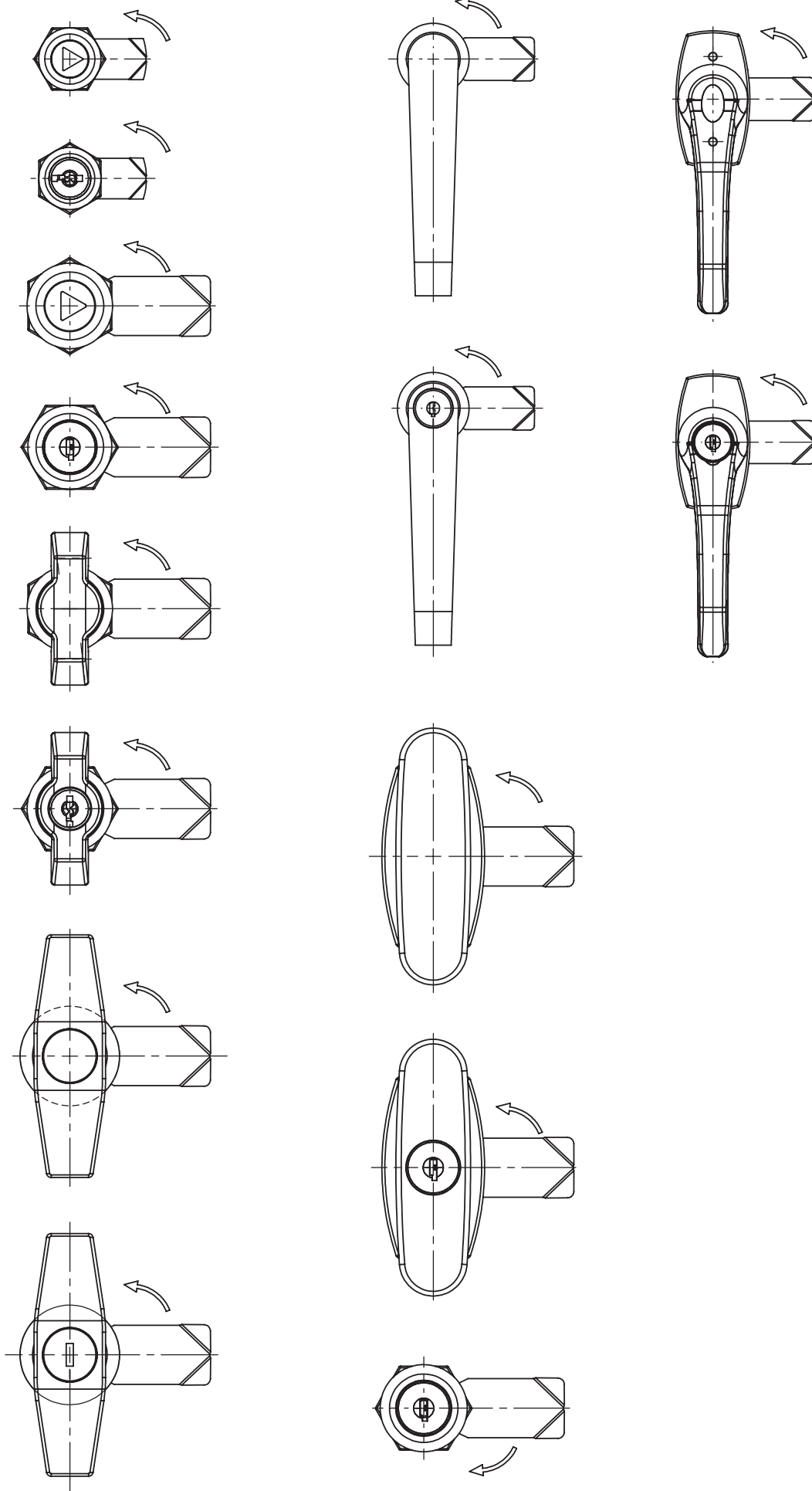
- le corps (appelé aussi stator),
- l'insert (appelé aussi rotor)
- et la came.

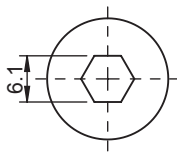
Le schéma ci-dessous vous montre le principe de ce type de serrure, dont la particularité est de passer au travers de la découpe de tôle, même came assemblée, ainsi il ne reste plus à l'utilisateur, qu'à serrer l'écrou du corps pour terminer son montage.

Nous pouvons réaliser sur demande des assemblages spécifiques, ainsi que le marquage de certains produits.

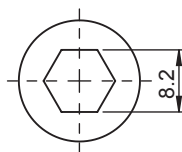


# VERROUS et LOQUETS SAV Les sens d'ouvertures standards

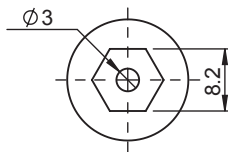




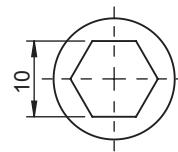
6 pans de 6



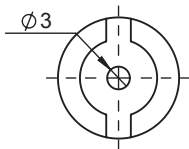
6 pans de 8



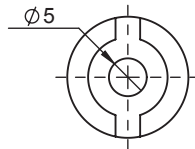
6 pans de 8  
téton de 3



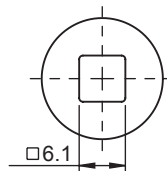
6 pans de 10



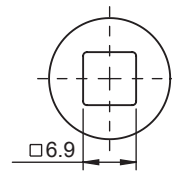
Double barre  
téton de 3



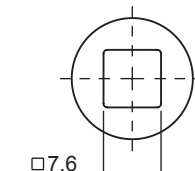
Double barre  
téton de 5



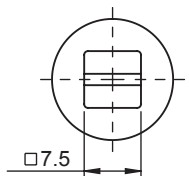
Carré de 6



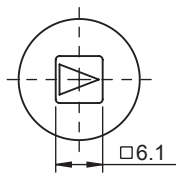
Carré de 7



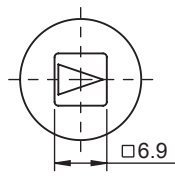
Carré de 8



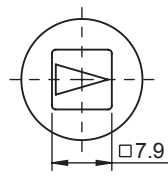
Carré de 8 à fente



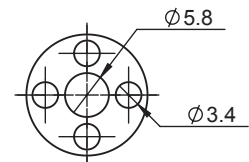
Carré de 6 + flèche



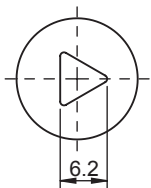
Carré de 7 + flèche



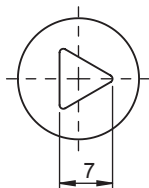
Carré de 8 + flèche



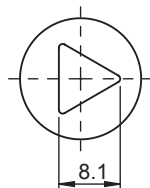
Type Fiat



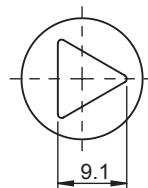
Triangle de 6



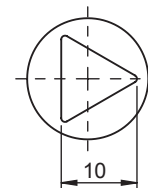
Triangle de 7



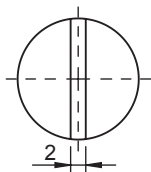
Triangle de 8



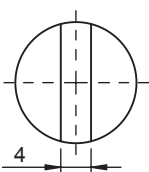
Triangle de 9



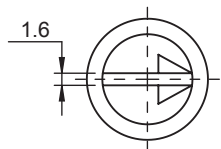
Triangle de 10



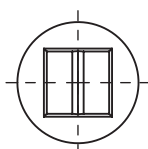
Fente 2 mm



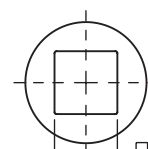
Fente 4 mm



Fente tournevis + flèche



Carré de Berne



Carré femelle de 8



---

**Barillet standard**



---

**Barillet à obturateur**

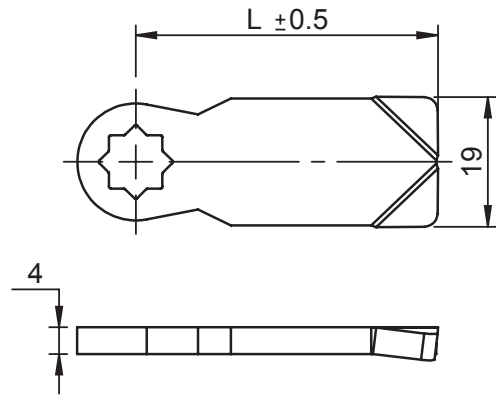


---

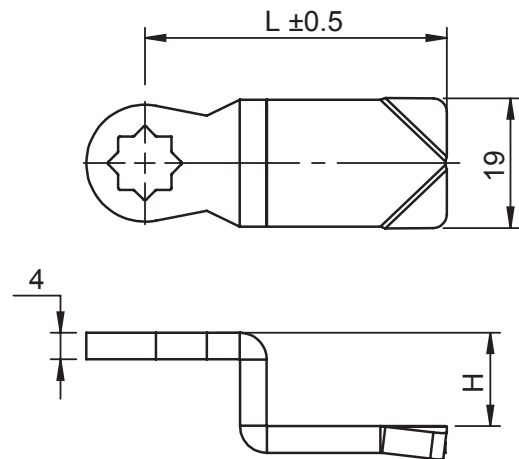
**Barillet à combinaisons**



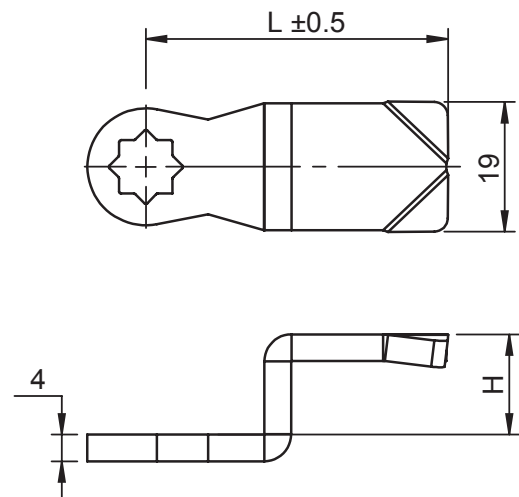
Came plate



Came déport positif



Came déport négatif







clé 1333



clé 2233



clé 1242



clé 405



clé 1555



clé 455



clé 1444



clé n° différents



clé type 8

Clé carré de 7  
type 8 zamak brut



**CLE CA7 TYP8 AL**

Clé double barre téton de 5  
type 8 zamak brut



**CLE TE5 TYP8 AL**

Clé triangle 7  
type 8 zamak brut



**CLE TR7 TYP8 AL**

Clé polyamide carré de 7  
type 8



**CLE CA7-TYP8 PO**

Clé polyamide double barre  
téton de 5 type 8



**CLE TE5-TYP8 PO**

Clé polyamide triangle de 7  
type 8



**CLE TR7-TYP8 PO**

Clé polyamide carré de 8  
type 8



**CLE CA8-TYP8 PO**

Clé polyamide triangle de 6 type 8



**CLE TR6-TYP8 PO**

Clé polyamide double barre  
téton de 3 type 8



**CLE TE3-TYP8 PO**

Clé courte double barre  
téton de 5 zamak brut



CLE TE5M AL

Clé double barre  
téton de 5 zamak brut



CLE TE5 AL

Clé triangle de 7  
zamak brut



CLE TR7 AL

Clé carré de 6  
zamak brut



CLE CA6 AL

Clé carré de 7  
zamak brut



CLE CA7 AL

Clé carré de 8  
zamak noir



CLE CA8 PN

Clé 6 pans de 8 et  
téton de 3 zamak brut



CLE CHC8-3 AL

Clé 6 pans de 10  
zamak brut



CLE CHC10 AL

Clé triangle de 10  
zamak brut



CLE TR10 AL

Clé pour fente 4 mm  
zamak brut



CLE TO4 AL

Clé pour fente 4 mm  
zamak noir



CLE TO4 PN

Clé à empreintes multiples



**CLE MULTI**

Support de clé en polyamide



**CLE SUPPORT**

Clé triangle de 7  
en polyamide



**CLE TR7 PO**

Clé double barre  
téton de 5 en polyamide



**CLE TE5 PO**

Clé forme S  
en polyamide



**CLE S PO**

Clé carré de 7  
en polyamide



**CLE CA7 PO**

Clé carré de 8  
en polyamide



**CLE CA8 PO**

Clé type L double barre  
téton de 5 en polyamide



**CLE TE5L PO**

# VERROUS et LOQUETS Verrous et loquets standards

## VE TE5-H18 CH (Double barre 5)



Choix des cames :  
voir D1-700 à D1-790

## VE TE5-H18 IB (Double barre 5)

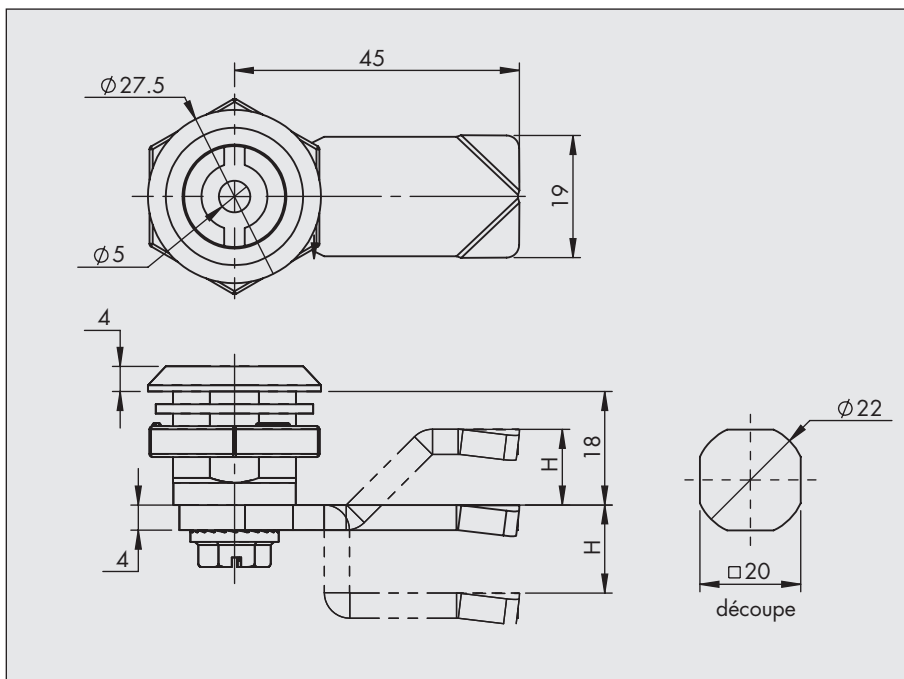


Choix des cames :  
voir D1-700 à D1-790

## VE CHC10-H18 PN (6 pans de 10)



Choix des cames :  
voir D1-700 à D1-790



### Description

Verrous à came type quart de tour, utilisés pour le verrouillage des carters et capots de machines dans de nombreux secteurs d'activités, multiples possibilités d'inserts pour clés de forme et de finitions.

Références	Matière corps	Matière insert	Type d'insert		Autres matières et finitions possibles
VE TE5-H18 CH	Zamak chromé	Zamak chromé	Double barre 5	→	Zamak époxy noir - Inox - Polyamide
VE TE5-H18 IB	Inox poli	Inox poli	Double barre 5	→	Zamak chromé - zamak époxy noir - Polyamide
VE CHC10-H18 PN	Zamak époxy noir	Zamak époxy noir	6 pans de 10	→	Zamak chromé - Inox - Polyamide

Autres inserts disponibles :  
voir D0-40

D1  1 0

## VE CA8P-H18 CH (Carré de 8 à fente)

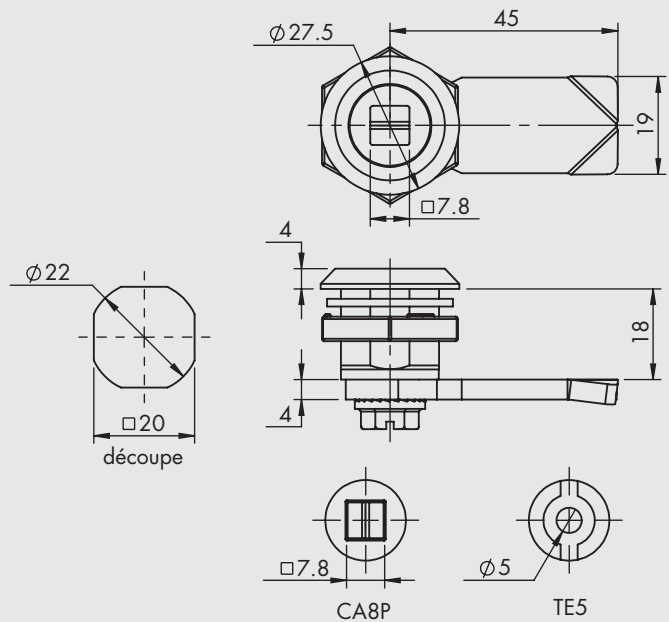


Choix des cames :  
voir D1-700 à D1-790

## VE CA8P-31-H18 CH (carré de 8 à fente tête large)

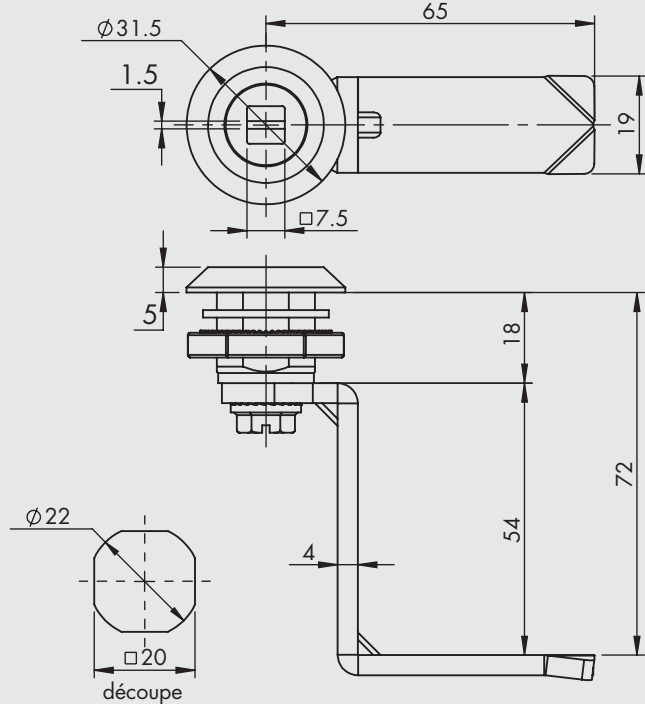


Choix des cames :  
voir D1-700 à D1-790



### Description

Verrous à came type quart de tour pour le verrouillage des carters et capots de machines, Grande diversité de cames disponibles permettant de multiples combinaisons, Nombreuses possibilités d'inserts et finitions.



Références	Matière corps	Matière insert	Type d'insert	Autres matières et finitions possibles
VE CA8P-H18 CH	Zamak chromé	Zamak chromé	Carré de 8 à fente	Zamak époxy noir - Inox
VE CA8P-31-H18 CH	Zamak chromé	Zamak chromé	Carré de 8 à fente	Zamak époxy noir - Inox

Autres inserts disponibles :  
voir D0-40

# VERROUS et LOQUETS Verrous et loquets standards

## VE TE5-H18 PO (Verrou polyamide)



Choix des cames :  
voir D1-700 à D1-790

## VE TR8-H18 PO + TI F2 PO (Verrou polyamide avec tirette)

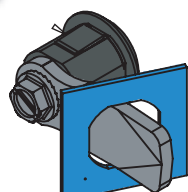


Choix des cames :  
voir D1-700 à D1-790

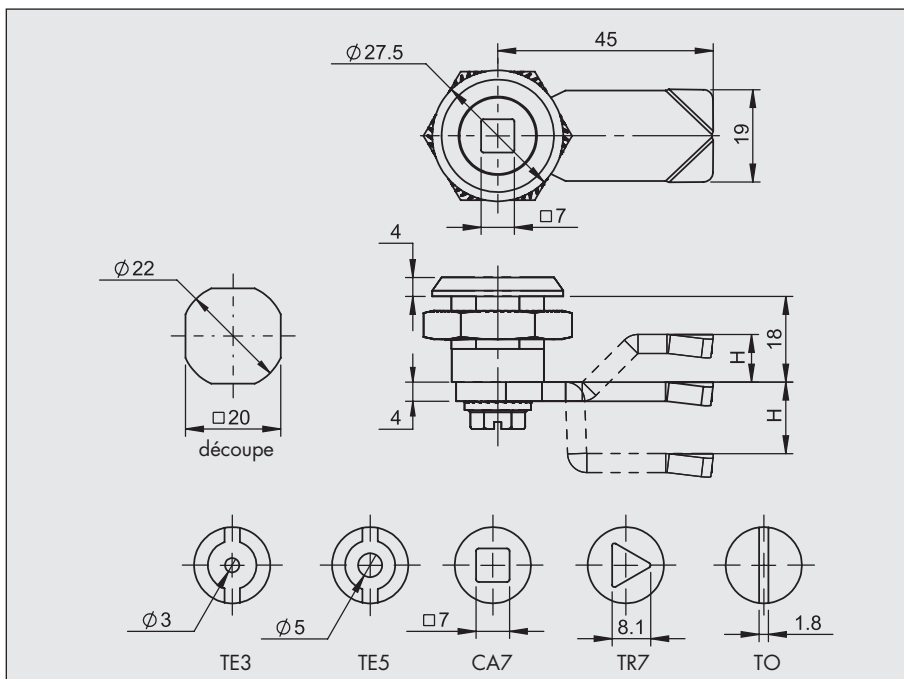
## VE TE5-H18CLIP PO (Verrou polyamide à clipser)



Choix des cames :  
voir D1-700 à D1-790

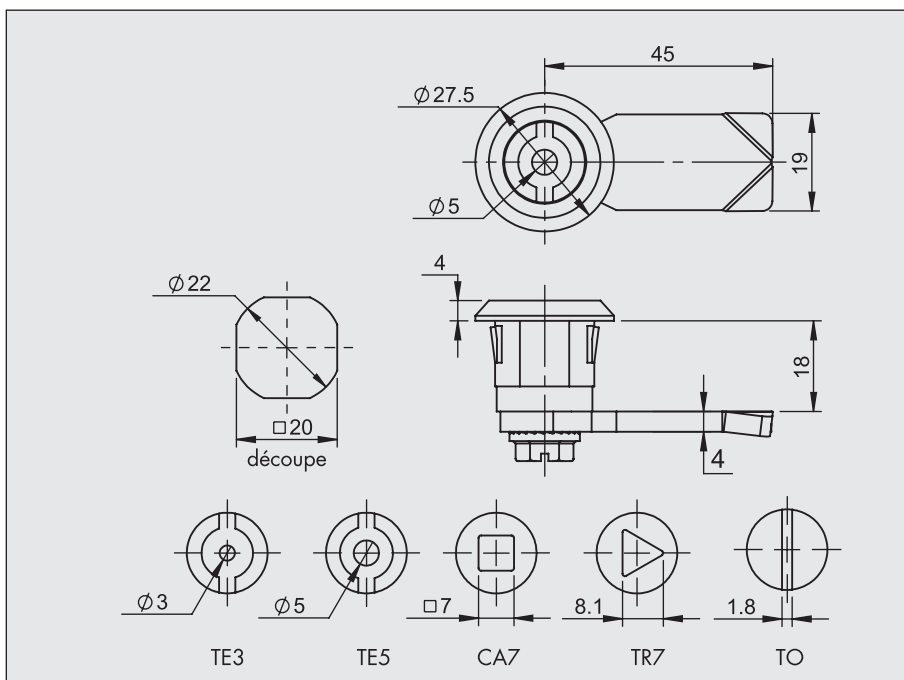


épaisseur panneau  
de 1 à 1,5 mm



### Description

Verrous à came type quart de tour en polyamide, Permet de réaliser un gain de poids par rapport aux modèles métalliques, ainsi qu'un montage rapide, notamment dans sa version à clipser,



Références	Matière corps	Matière insert	Type d'insert	Accessoires	Autres matières et finitions possibles
VE TE5-H18 PO	Polyamide noir	Polyamide noir	Double barre 5		Zamak chromé - zamak époxy noir - Inox Zamak chromé - zamak époxy noir - Inox
VE TR8-H18 PO	Polyamide noir	Polyamide noir	Triangle 8	Tirette TI F2 PO	
VE TE5-H18CLIP PO	Polyamide noir	Polyamide noir	Double barre 5		

Autres inserts disponibles :  
voir D0-40

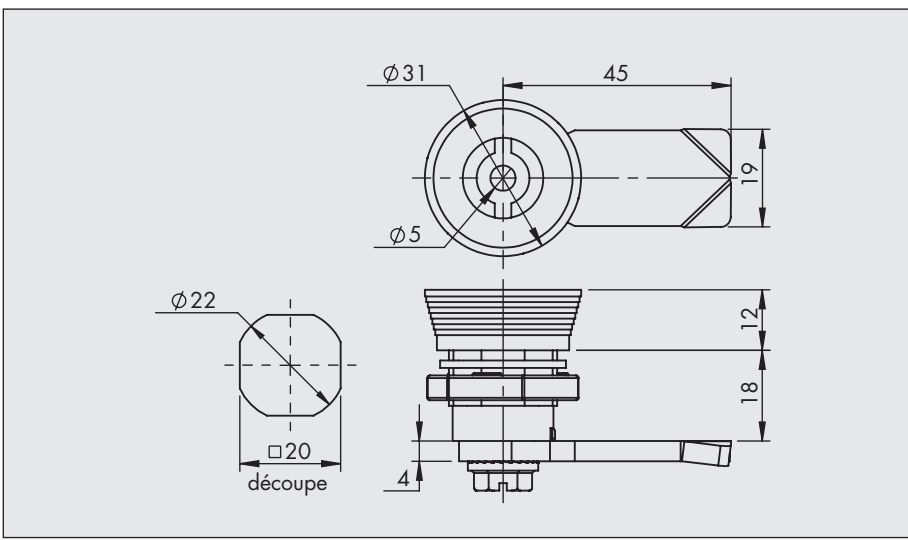
D1  3 0

# VERROUS et LOQUETS Verrous et loquets standards

## VE TE5-H18P PN (Verrou-poignée)



Choix des cames :  
voir D1-700 à D1-790



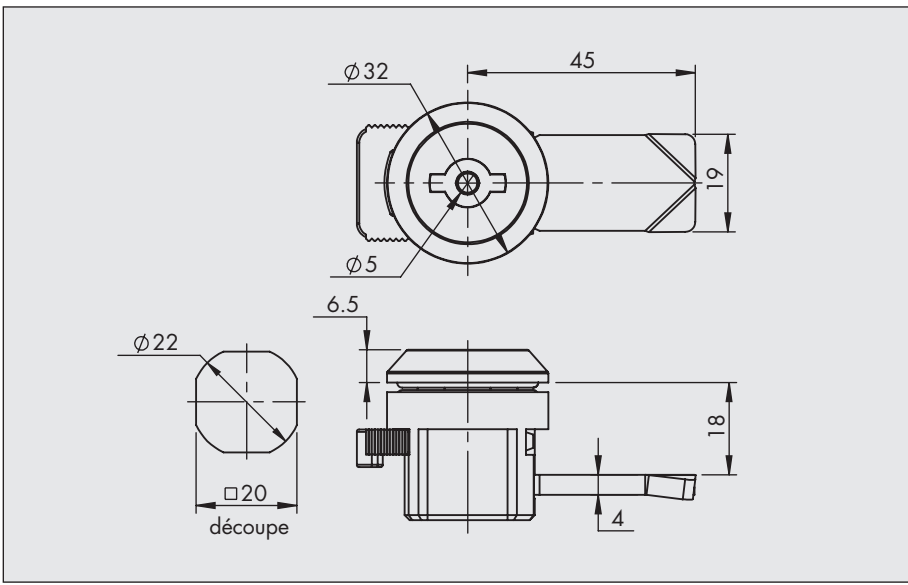
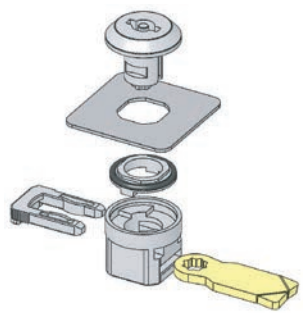
### Description

Ce verrou sert également de poignée grâce à la forme particulière de sa tête.

## VEF TE5-H18 PO (Verrou polyamide à assemblage par fourchette polyamide)



Choix des cames :  
voir D1-700 à D1-790



### Description

Verrou polyamide à assemblage rapide par fourchette : après passage au travers de la tôle, la fourchette bloque le verrou et la came dans son logement.

Références	Matière corps	Matière insert	Type d'insert		Autres matières et finitions possibles
VE TE5-H18P PN	Zamak époxy noir	Zamak époxy noir	Double barre 5	→	—
VEF TE5-H18 PO	Polyamide noir	Polyamide noir	Double barre 5	→	—

Autres inserts disponibles :  
voir D0-40

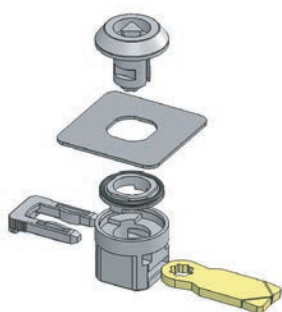


# VERROUS et LOQUETS Verrous et loquets standards

## VEF TR7-H18 PO (Assemblage par fourchette polyamide)



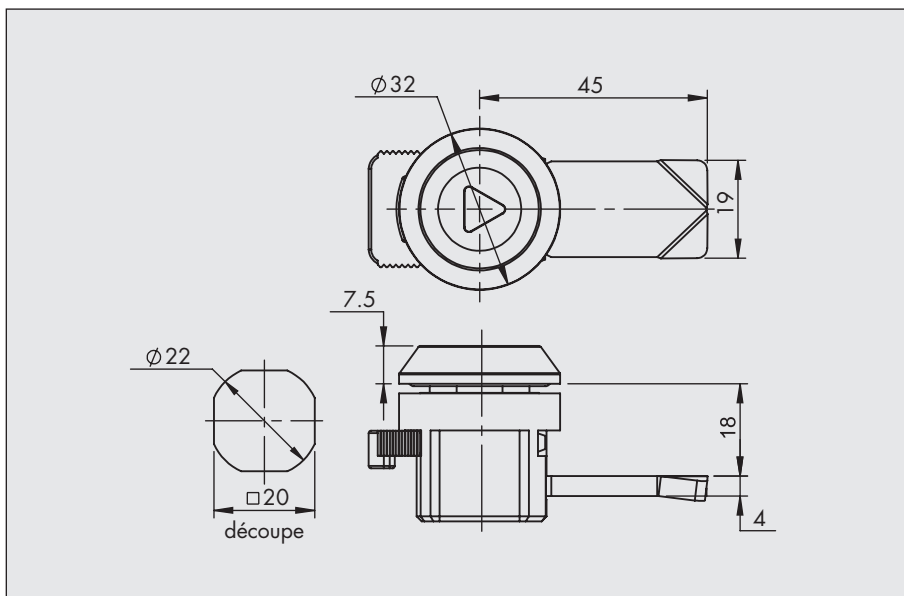
Choix des cames :  
voir D1-700 à D1-790



## VE CHC10-H30 CH (Zamak chromé)

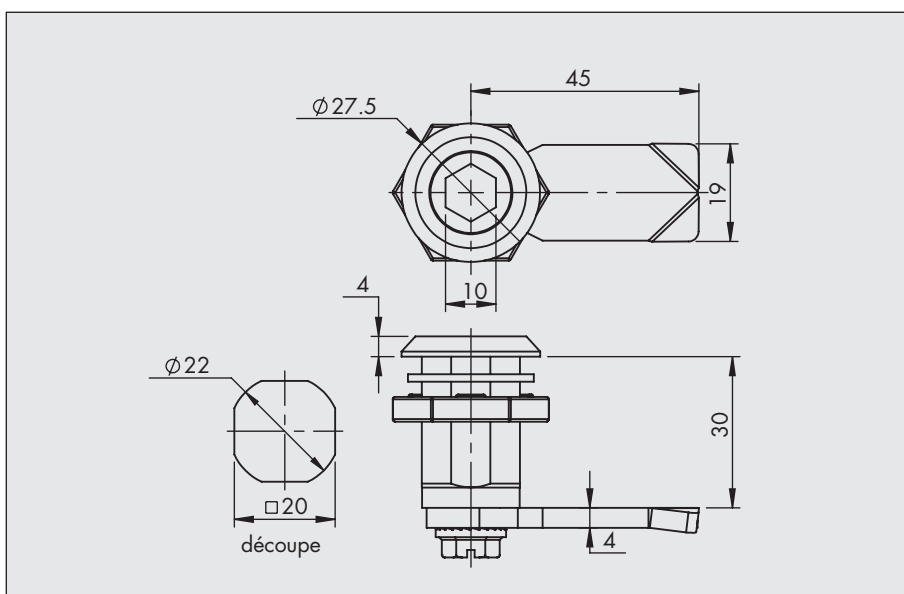


Choix des cames :  
voir D1-700 à D1-790



### Description

Verrou polyamide à assemblage rapide par fourchette : après passage au travers de la tôle, la fourchette bloque le verrou et la came dans son logement



### Description

Loquet quart de tour muni d'un corps de grande longueur pour fixation sur des parois épaisses.

Références	Matière corps	Matière insert	Type d'insert		Autres matières et finitions possibles
VEF TR7-H18 PO	Polyamide noir	Polyamide noir	Triangle 7	→	Zamak époxy noir - Inox - Polyamide
VE CHC10-H30 CH	Zamak chromé	Zamak chromé	6 pans de 10	→	

Autres inserts disponibles :  
voir D0-40

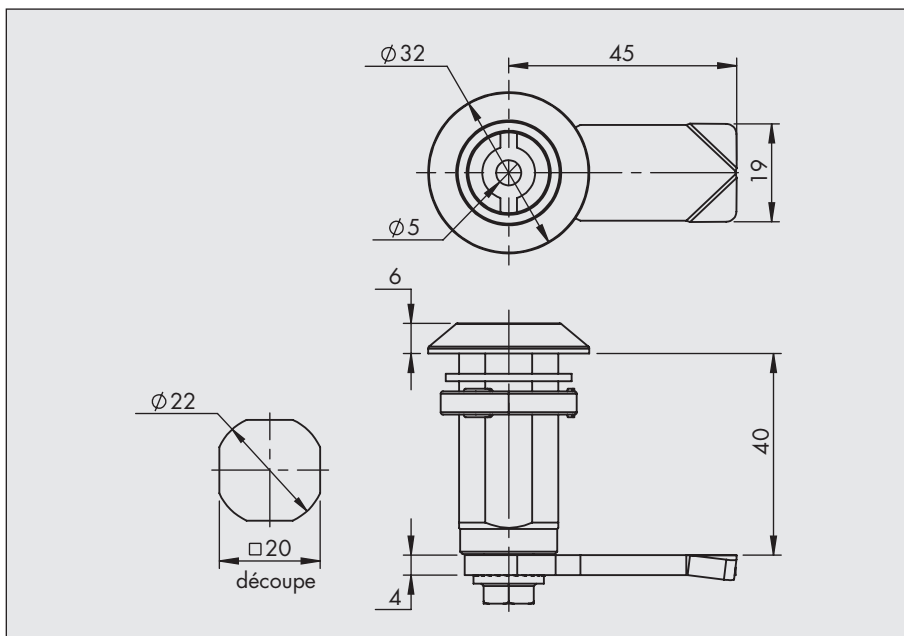
D1  5 0

# VERROUS et LOQUETS Verrous et loquets standards

**VE TE5-H40 PN**  
(Zamak époxy noir)



Choix des cames :  
voir D1-700 à D1-790



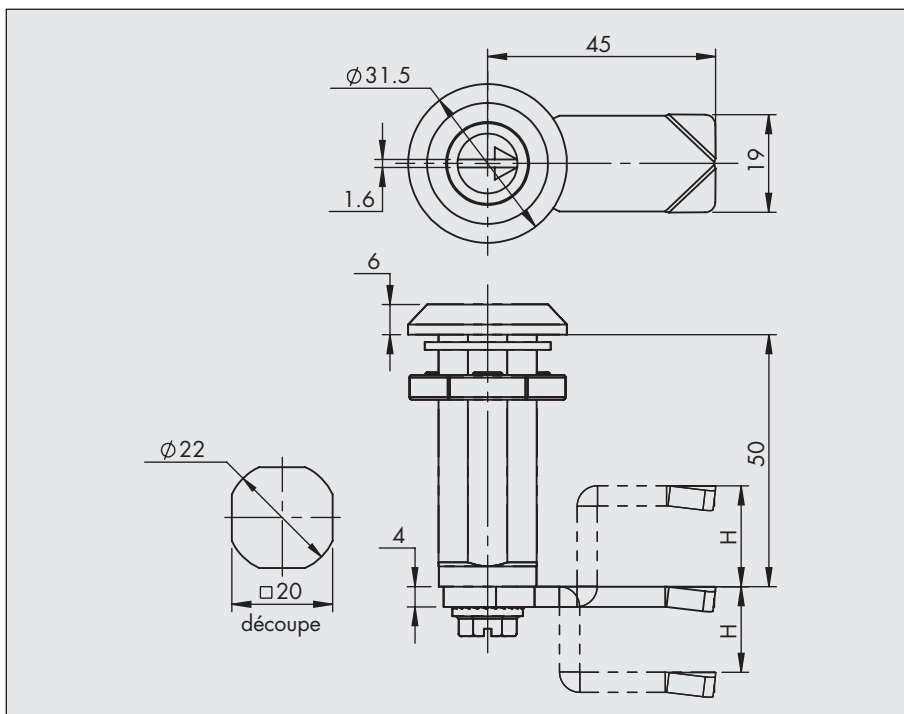
## Description

Verrous à corps longs pour traverser les ouvrants de fortes épaisseurs comme les parois «double peau» dans le secteur du traitement d'air

**VE TOI-H50 CH**  
(Zamak chromé)



Choix des cames :  
voir D1-700 à D1-790



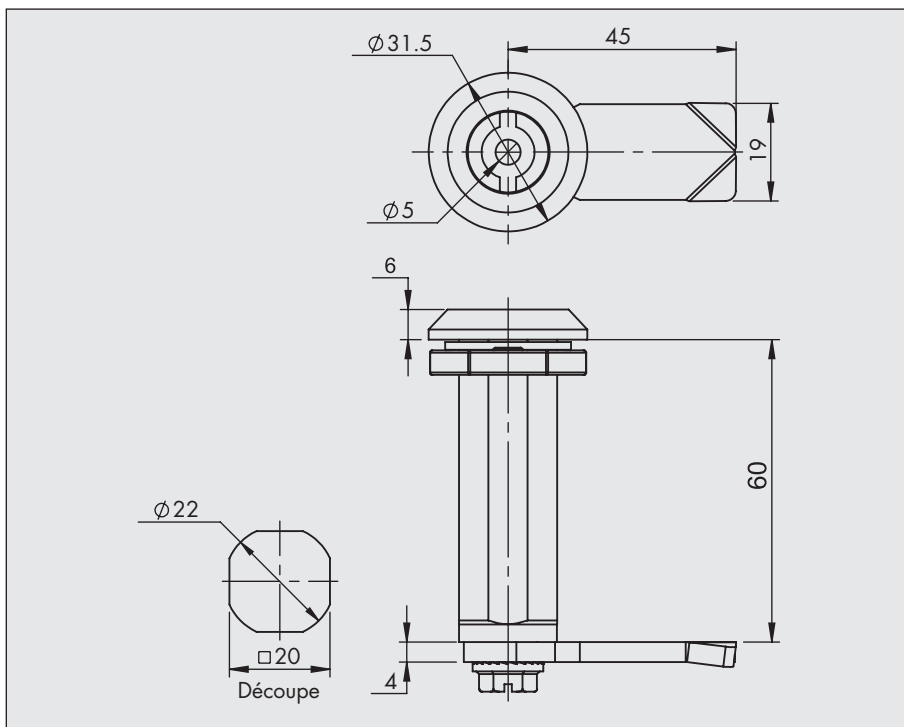
Références	Matière corps	Matière insert	Type d'insert	Autres matières et finitions possibles
VE TE5-H40 PN	Zamak époxy noir	Zamak époxy noir	Double barre 5	Zamak chromé
VE TOI-H50 CH	Zamak chromé	Zamak chromé	Fente tournevis	Zamak époxy noir

Autres inserts disponibles :  
voir D0-40

**VE TE5-H60 CH**  
(Zamak chromé)



Choix des cames :  
voir D1-700 à D1-790



### ■ Description

Verrou long pour parois jusqu'à 50 mm d'épaisseur.

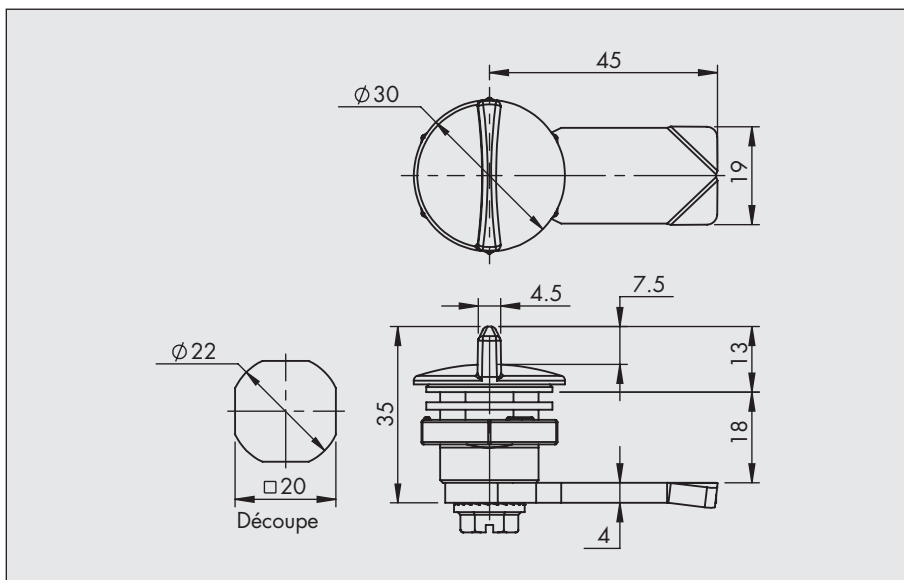
### ■ Renseignements complémentaires :

Quart de tour tête papillon sans creux pour éviter les rétentions d'eaux, particulièrement adapté aux secteurs médical et alimentaire.

**VE PAK-H18 PN**  
(Tête papillon zamak sans rétention)



Choix des cames :  
voir D1-700 à D1-790



Références	Matière corps	Matière insert	Type d'insert	Autres matières et finitions possibles
VE TE5-H60 CH	Zamak chromé	Zamak chromé	Double barre 5	Zamak époxy noir
VE PAK-H18 PN	Zamak époxy noir	Zamak époxy noir	Papillon	—

Autres inserts disponibles :  
voir D0-40

# VERROUS et LOQUETS Verrous et loquets standards

**VE TE5-H18 IB**  
(Modèle INOX)



Choix des cames :  
voir D1-700 à D1-790

**VE CA8P-H18 IB**  
(Modèle INOX)



Choix des cames :  
voir D1-700 à D1-790

**VE TR8-H18 IB**  
(Modèle INOX)

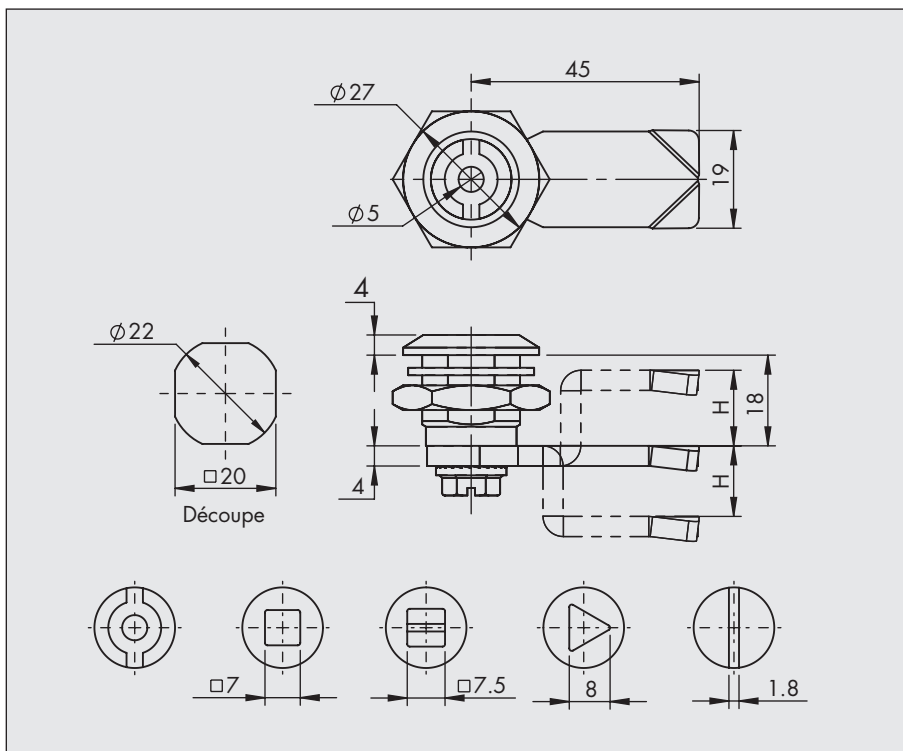


Choix des cames :  
voir D1-700 à D1-790

**VE CA7-H18 IB**  
(Modèle INOX)



Choix des cames :  
voir D1-700 à D1-790



**Description**  
Verrous à came tout inox

Références	Matière corps	Matière insert	Type d'insert		Autres matières et finitions possibles
VE TE5-H18 IB	Inox électropoli	Inox électropoli	Double barre 5	→	Zamak chromé - zamak époxy noir - Polyamide
VE CA8P-H18 IB	Inox électropoli	Inox électropoli	Carré de 8 à fente	→	Zamak chromé - zamak époxy noir
VE TR8-H18 IB	Inox électropoli	Inox électropoli	Triangle de 8	→	Zamak chromé - zamak époxy noir - Polyamide
VE CA7-H18 IB	Inox électropoli	Inox électropoli	Carré de 7	→	Zamak chromé - zamak époxy noir - Polyamide

Autres inserts disponibles :  
voir D0-40

D1  8 0

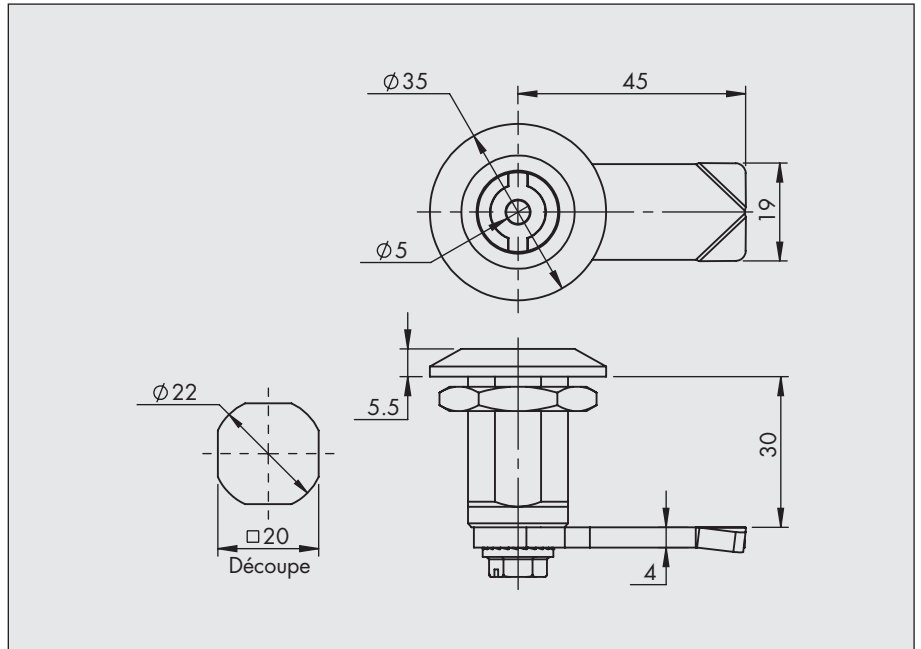
**VE TE5-35-H30 IB**  
(Modèle INOX)



Choix des cames :  
voir D1-700 à D1-790



Choix des cames :  
voir D1-700 à D1-790



## ■ Description

Verrou à came inox à tête large et corps long.

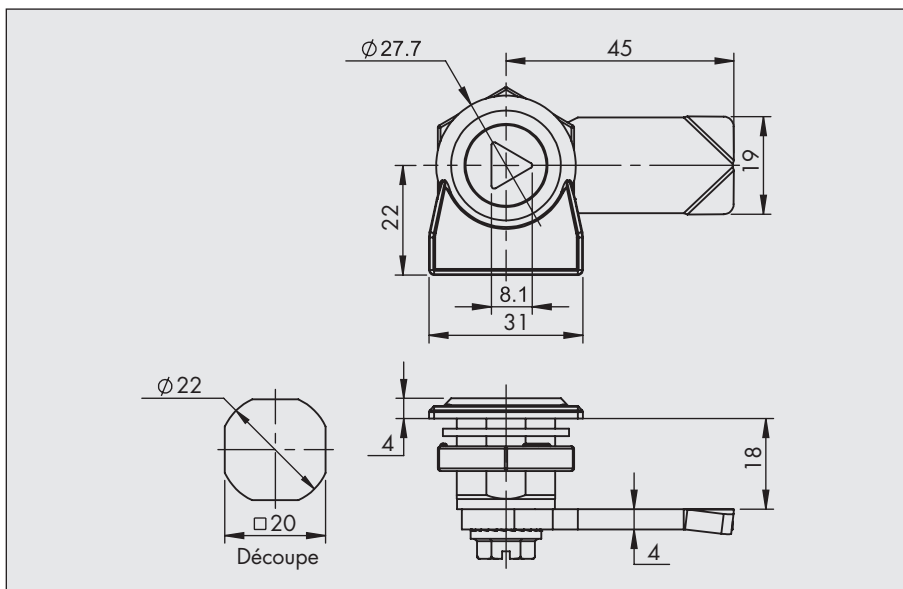
Références	Matière corps	Matière insert	Type d'insert		Autres matières et finitions possibles
VE TE5-35-H30 IB	Inox électropoli	Inox électropoli	Double barre 5	→	Zamak chromé - zamak époxy noir

Autres inserts disponibles :  
voir D0-40

## VE TR8-TPZ-H18 CH (Zamak chromé)



Choix des cames :  
voir D1-700 à D1-790



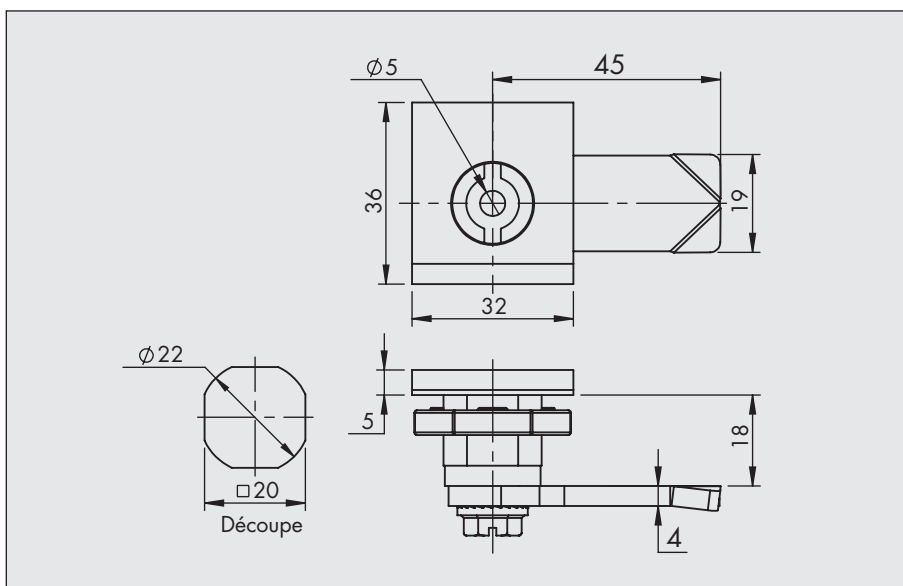
### Description

Verrou quart de tour à tête trapèze adaptée au marquage laser

## VE TE5CA-H18 CH (verrou à tête rectangulaire)



Choix des cames :  
voir D1-700 à D1-790



### Description

Verrou à came à tête rectangulaire

Références	Matière corps	Matière insert	Type d'insert		Autres matières et finitions possibles
VE TR8-TPZ-H18 CH	Zamak chromé	Zamak chromé	Triangle de 8	→	Zamak époxy noir - Polyamide
VE TE5CA-H18 CH	Zamak chromé	Zamak chromé	Double barre 5	→	Zamak époxy noir - Polyamide

Autres inserts disponibles :  
voir D0-40

D1



100

# VERROUS et LOQUETS Verrous et loquets rectangulaires

**VE TE5CA-H18 PO**  
(Verrou tête rectangulaire à  
marquage de position)



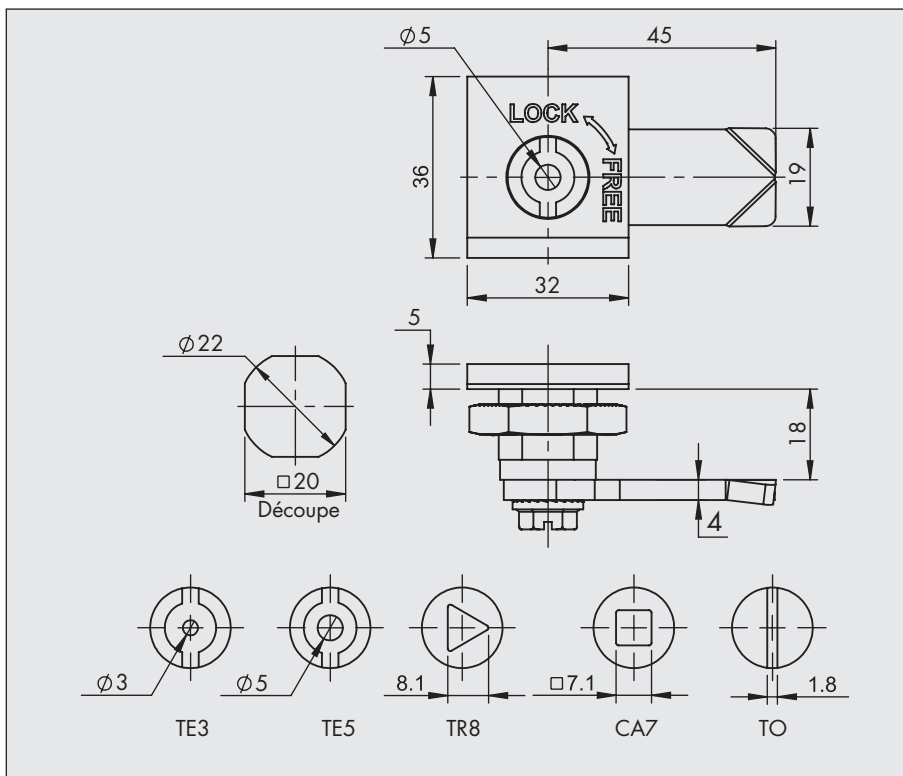
Choix des cames :  
voir D1-700 à D1-790

**VE TE3R-H18 PO**  
(verrou polyamide à tête  
rectangulaire)



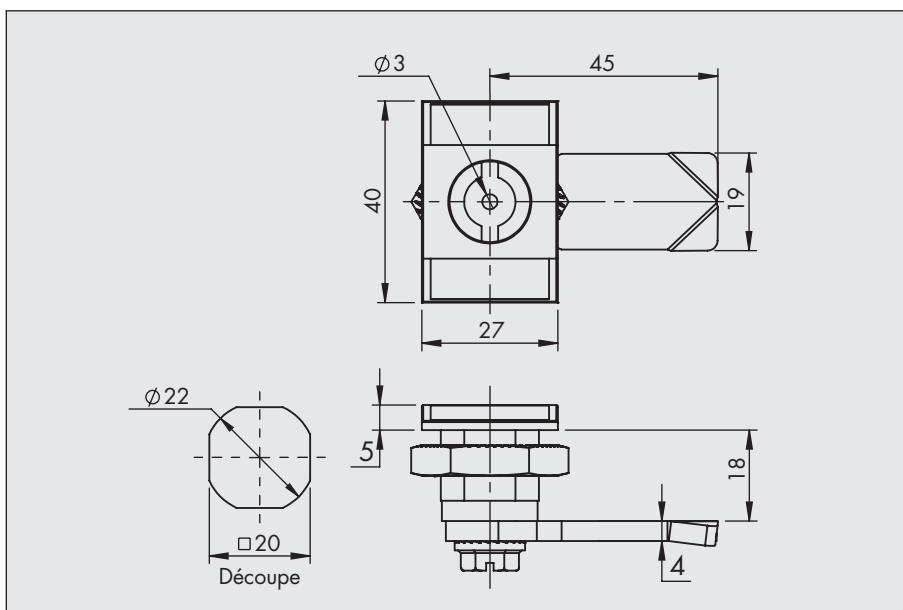
Choix des cames :  
voir D1-700 à D1-790

**VE TE3R-H18 PPO**  
(verrou polyamide à tête  
rectangulaire)



## Description

Verrou à came à tête rectangulaire et marquage de position pour visualiser si le verrou est ouvert ou fermé.



## Description

Verrous en polyamide à tête rectangulaire

Références	Matière corps	Matière insert	Type d'insert		Autres matières et finitions possibles
VE TE5CA-H18 PO	Polyamide noir	Polyamide noir	Double barre 5	→	Zamak chromé - zamak époxy noir
VE TE3R-H18 PO	Polyamide noir	Zamak époxy noir	Double barre 5	→	Polyamide
VE TE3R-H18 PPO	Polyamide noir	Zamak époxy noir	Double barre 5	→	Polyamide

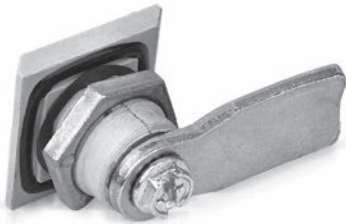
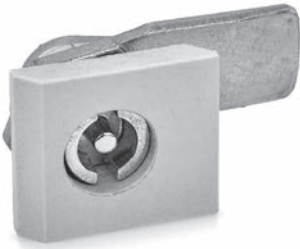
Autres inserts disponibles :  
voir D0-40

D1

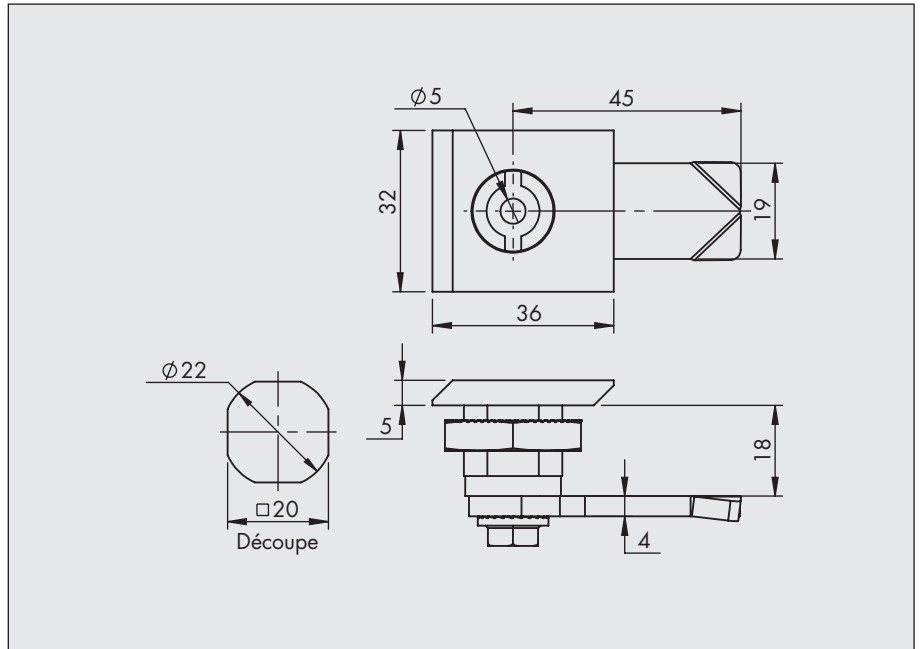


110

## VE TE5R-18 GPO (Polyamide gris)



Choix des cames :  
voir D1-700 à D1-790



### Description

Verrou quart de tour polyamide gris clair à tête rectangulaire

Références	Matière corps	Matière insert	Type d'insert		Autres matières et finitions possibles
VE TE5R-18 GPO	Polyamide gris	Zamak brut	Double barre 5	→	Polyamide noir

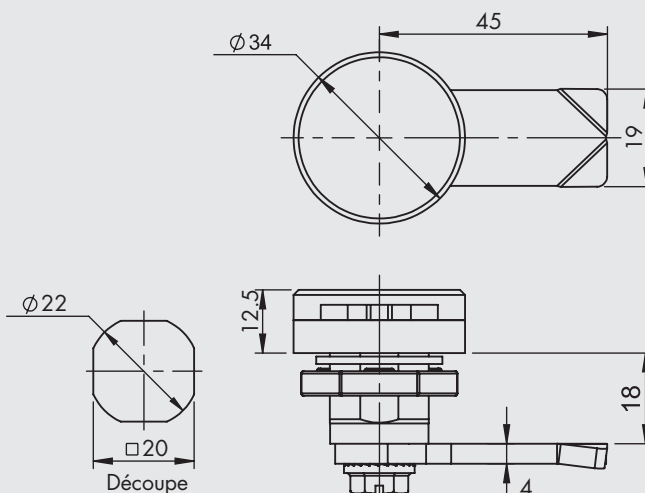
Autres inserts disponibles :  
voir D0-40



**VE CLF-H18 CH**  
(Ouverture et fermeture  
par clé-fourchette)



Choix des cames :  
voir D1-700 à D1-790



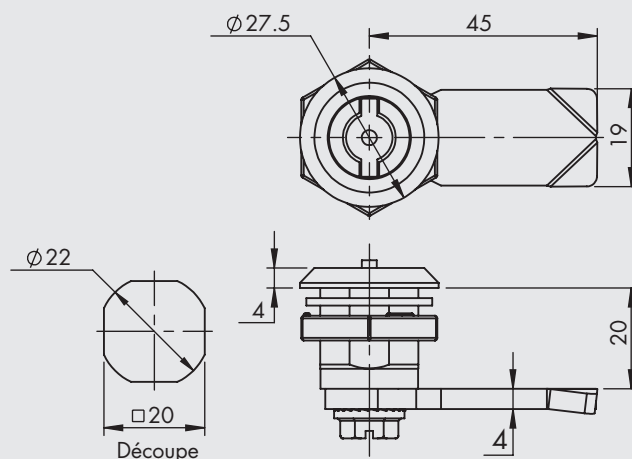
### Description

Poignée-bouton quart de tour à verrouillage par clé-fourchette

**VE TE5-H18 SCH**  
(double barre téton de 5  
+ obturateur)



Choix des cames :  
voir D1-700 à D1-790



### Description

Verrou de sécurité à obturateur d'insert réalisant la fonction anti-vibratoire.  
Adapté aux matériels roulants et soumis aux vibrations.

Références	Matière corps	Matière insert	Type d'insert	Autres matières et finitions possibles
VE CLF-H18 CH	Zamak chromé	Zamak chromé	Bouton/fourchette	Zamak époxy noir
VE TE5-H18 SCH	Zamak chromé	Zamak chromé	Double barre 5 et obturateur	

Autres inserts disponibles :  
voir D0-40

D1



130

## VE TR8-H18S CH (ANTI-VIBRATOIRE)



Choix des cames :  
voir D1-700 à D1-790

## VE CA8-H18S CH (ANTI-VIBRATOIRE)

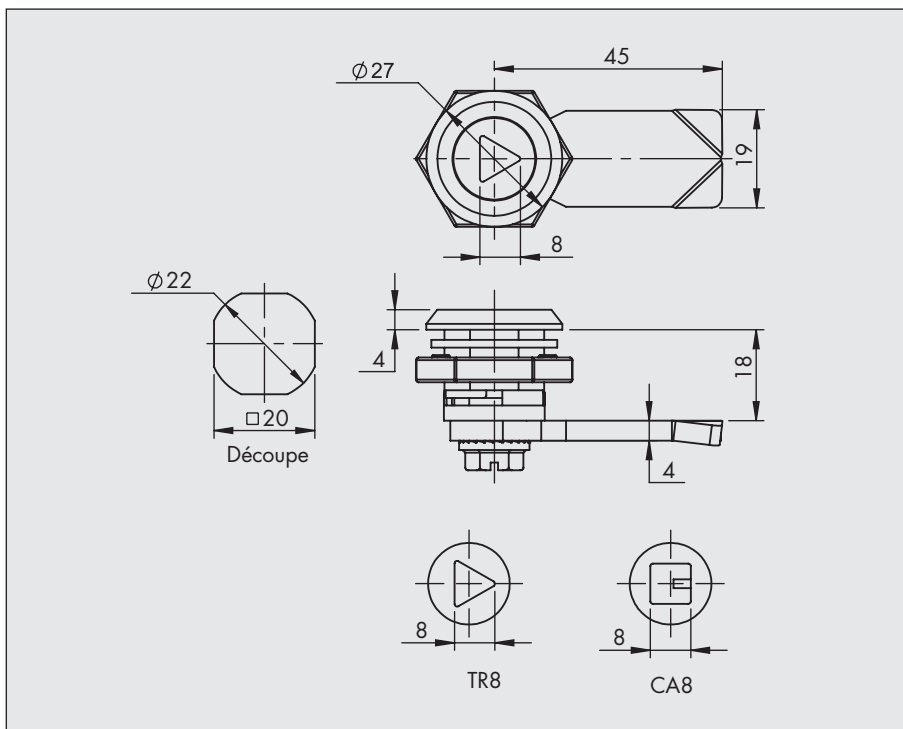


Choix des cames :  
voir D1-700 à D1-790

## VE CA8-H30S CH (ANTI-VIBRATOIRE)

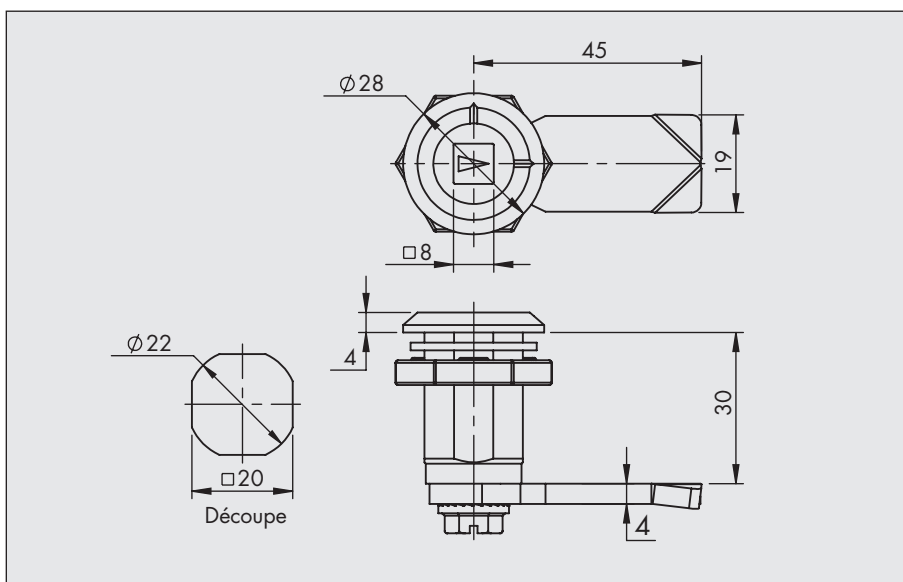


Choix des cames :  
voir D1-700 à D1-790



### Description

Verrous de sécurité anti-vibratoire. Une action sur la came ne peut ouvrir le verrou, il est donc particulièrement indiqué pour les matériels soumis aux vibrations



Références	Matière corps	Matière insert	Type d'insert		Autres matières et finitions possibles
VE TR8-H18S CH	Zamak chromé	Zamak chromé	Triangle de 8 antivibratoire	→	Zamak époxy noir
VE CA8-H18S CH	Zamak chromé	Zamak chromé	Carré de 8 antivibratoire	→	Zamak époxy noir
VE CA8-H30S CH	Zamak chromé	Zamak chromé	Carré de 8 antivibratoire	→	Zamak époxy noir

Autres inserts disponibles :  
voir D0-40

D1

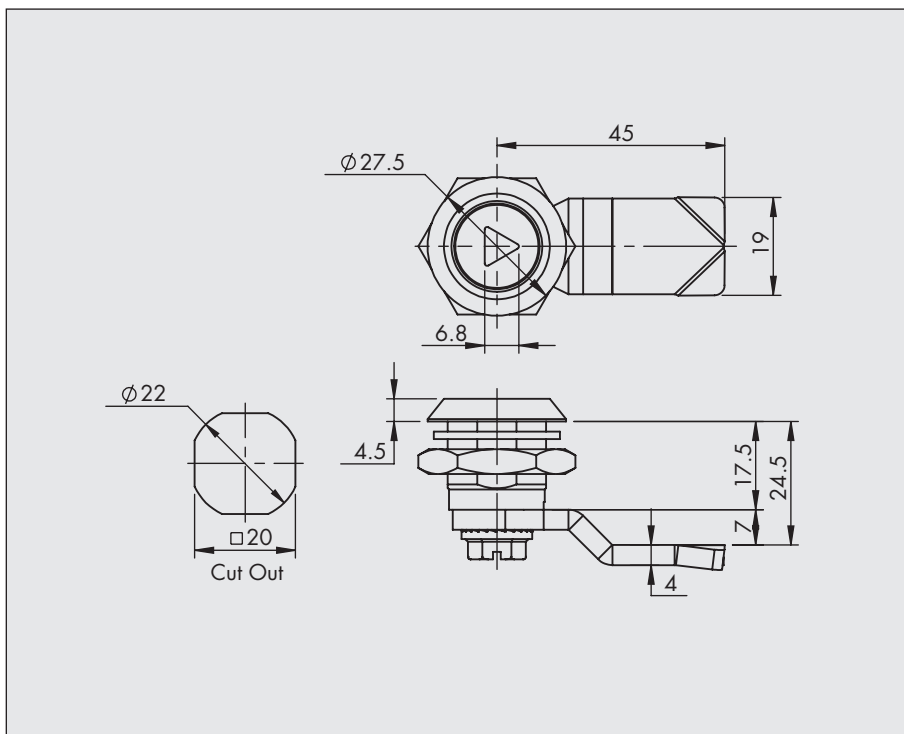


140

## VE TR7-H18S IB (Anti-Vibratoire)



Choix des cames :  
voir D1-700 à D1-790



### Description

Verrous de sécurité tout inox anti-vibratoire.

Une action sur la came ne peut ouvrir le verrou, il est donc particulièrement indiqué pour les matériels roulants et soumis aux vibrations.

## VE CA8-H18S IB (Anti-Vibratoire)



Choix des cames :  
voir D1-700 à D1-790

Références	Matière corps	Matière insert	Type d'insert		Autres matières et finitions possibles
VE TR7-H18S IB	Inox électropoli	Inox électropoli	Triangle de 7 antivibratoire	→	Zamak chromé - zamak époxy noir
VE CA8-H18S IB	Inox électropoli	Inox électropoli	Carré de 8 antivibratoire	→	Zamak chromé - zamak époxy noir

Autres inserts disponibles :  
voir D0-40

D1

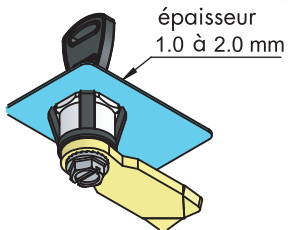


150

### VE CL1333-H18CLIP CH (Modèle à clipser)



Choix des cames :  
voir D1-700 à D1-790



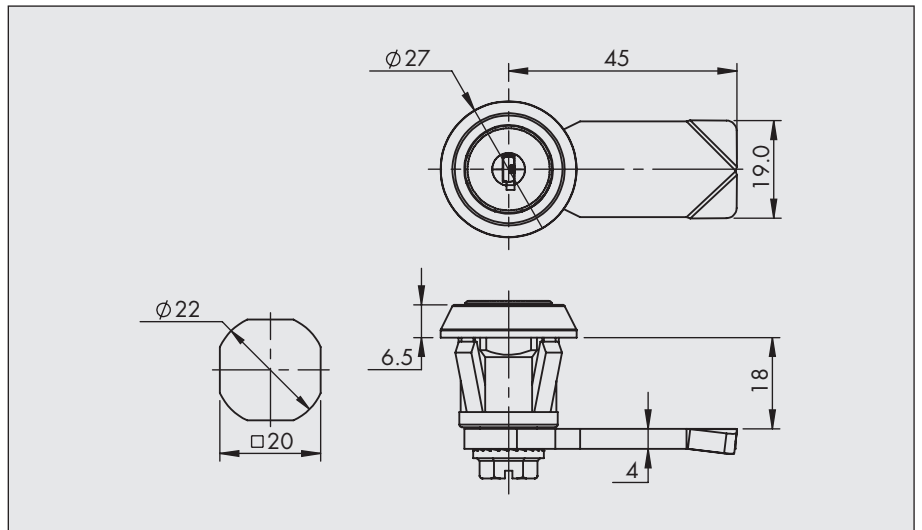
### VE CL1333-H18 CH (Modèle standard)



Choix des cames :  
voir D1-700 à D1-790

### VE CL1333-H18 SCH (Modèle à obturateur)

Choix des cames :  
voir D1-700 à D1-790

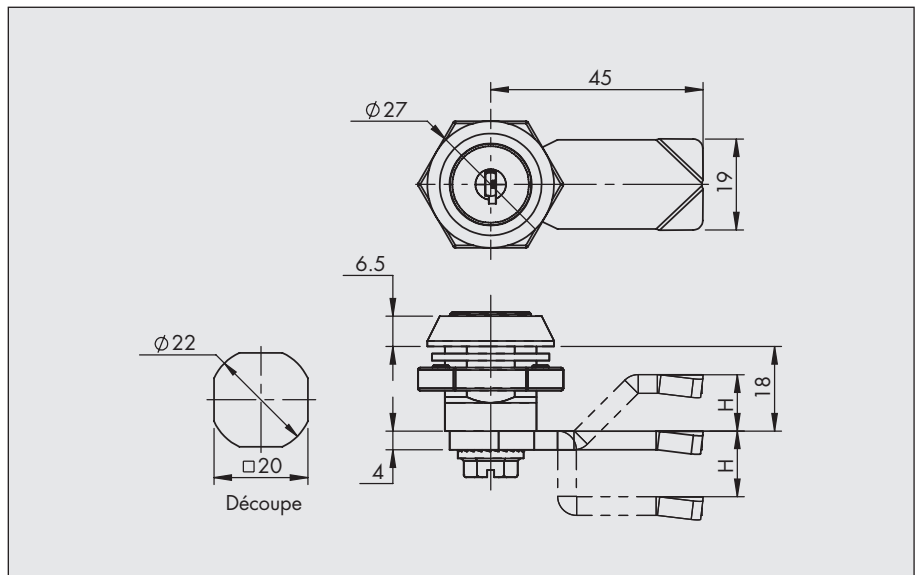


#### Description

Serrure à clé à clipser pour un montage rapide. Ce verrou se monte avec sa came assemblée au travers de la découpe de tôle,

#### Renseignements complémentaires :

Serrure à clé en zamak chromé avec ou sans obturateur



Références	Matière corps	Matière insert	Type d'insert		Autres matières et finitions possibles
VE CL1333-H18CLIP CH	Zamak chromé	Zamak chromé	Clé 1333		
VE CL1333-H18 CH	Zamak chromé	Zamak chromé	Clé 1333	→	Zamak époxy noir - Polyamide
VE CL1333-H18 SCH	Zamak chromé	Zamak chromé	Clé 1333 avec obturateur	→	Zamak époxy noir - Polyamide

Autres inserts disponibles :  
voir D0-40

D1

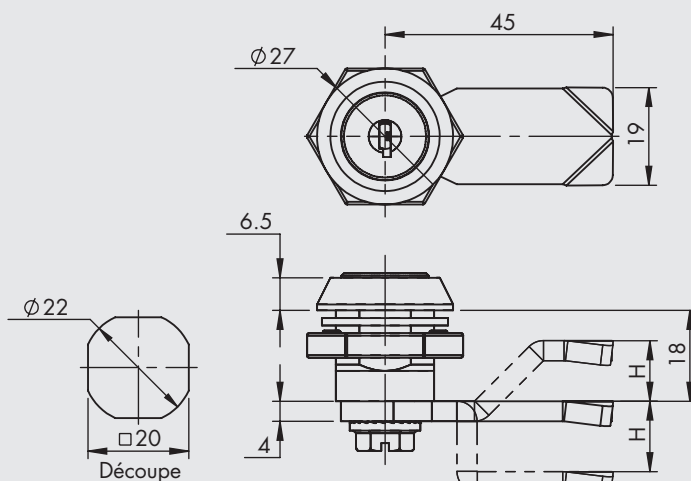


200

### VE CL1333-H18 PO (Modèle standard)



Choix des cames :  
voir D1-700 à D1-790



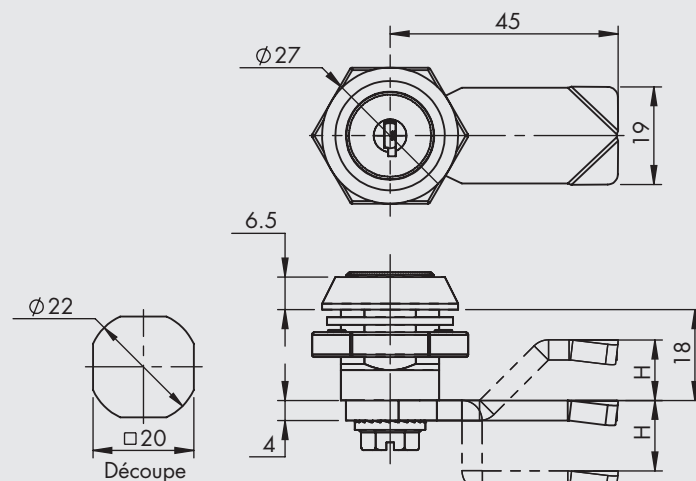
#### ■ Description

Serrure à clé en polyamide pour un gain de poids.

### VE CL1333-H18 SPO (Modèle à obturateur)



Choix des cames :  
voir D1-700 à D1-790



Références	Matière corps	Matière insert	Type d'insert		Autres matières et finitions possibles
VE CL1333-H18 PO	Polyamide noir	Zamak chromé	Clé 1333	→	Zamak chromé - zamak époxy noir
VE CL1333-H18 SPO	Polyamide noir	Zamak chromé	Clé 1333 avec obturateur	→	Zamak chromé - zamak époxy noir

Autres inserts disponibles :  
voir D0-40

### VE CL1333M-H18CA CH (Sortie carrée de 8)

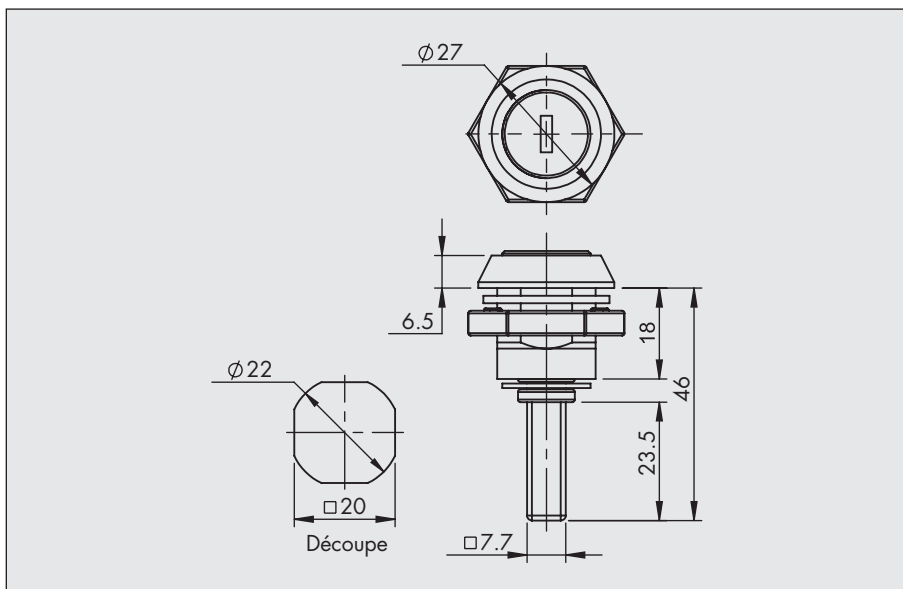


Choix des cames :  
voir D1-700 à D1-790

### VE CL1333-H30 CH (Corps long)

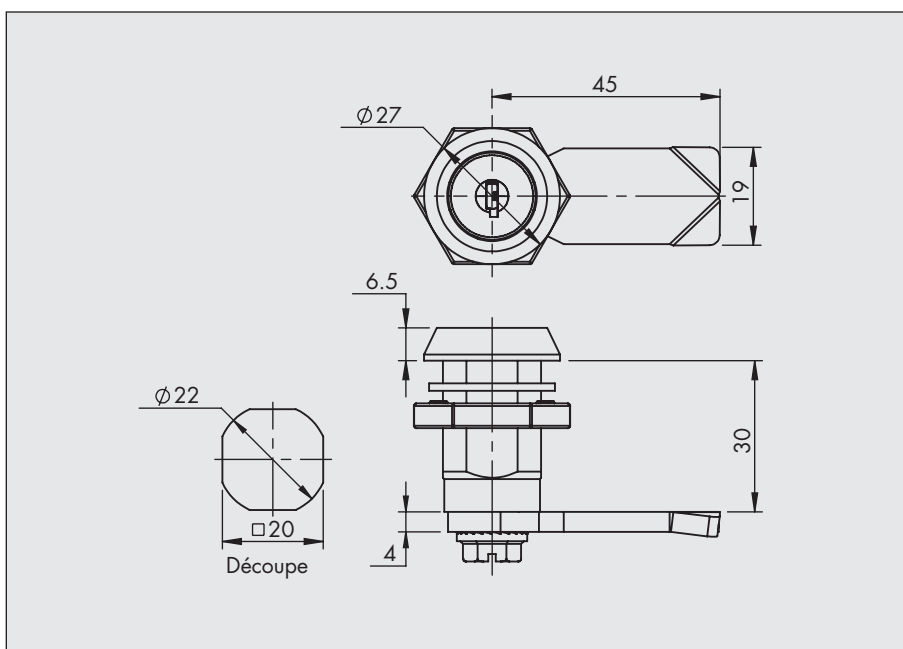


Choix des cames :  
voir D1-700 à D1-790



#### Description

Serrure à clé à sortie carrée pouvant commander l'ouverture d'une batteuse ou un boîtier crémone.



#### Description

Serrure à clé zamak chromé corps long pour parois épaisses.

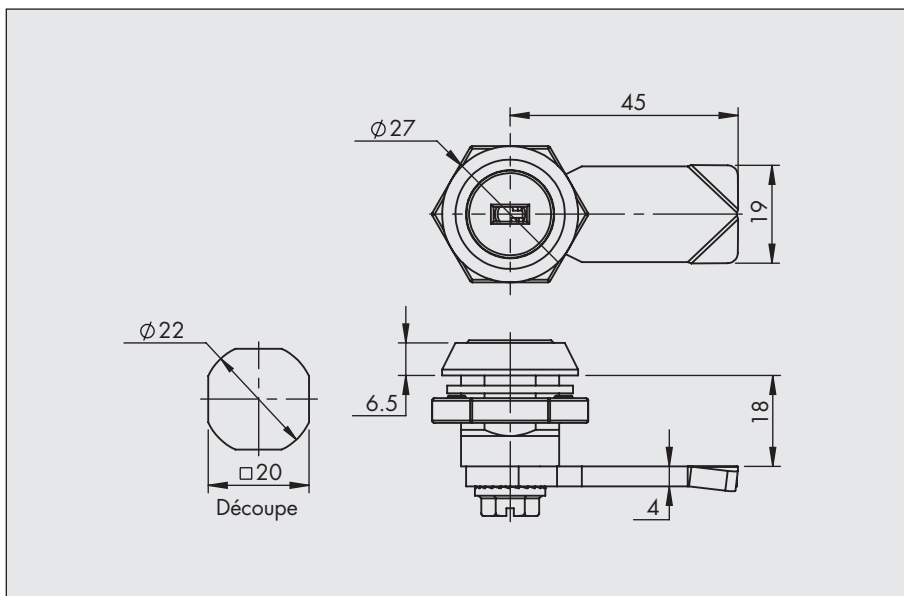
Références	Matière corps	Matière insert	Type d'insert		Autres matières et finitions possibles
VE CL1333M-H18CA CH	Zamak chromé	Zamak chromé	Clé 1333M	→	Zamak époxy noir
VE CL1333-H30 CH	Zamak chromé	Zamak chromé	Clé 1333	→	Zamak époxy noir

Autres inserts disponibles :  
voir D0-40

### VE CL1444-H18 CH (Zamak chromé)



Choix des cames :  
voir D1-700 à D1-790



#### ■ Description

Serrures à clé 1444 avec ou sans obturateur.

### VE CL1444-H18 PN (Zamak époxy noir)



Choix des cames :  
voir D1-700 à D1-790

Références	Matière corps	Matière insert	Type d'insert		Autres matières et finitions possibles
VE CL1444-H18 CH	Zamak chromé	Zamak chromé	Clé 1444	→	Zamak époxy noir
VE CL1444-H18 PN	Zamak époxy noir	Zamak chromé	Clé 1444	→	Zamak chromé

Autres inserts disponibles :  
voir D0-40

D1



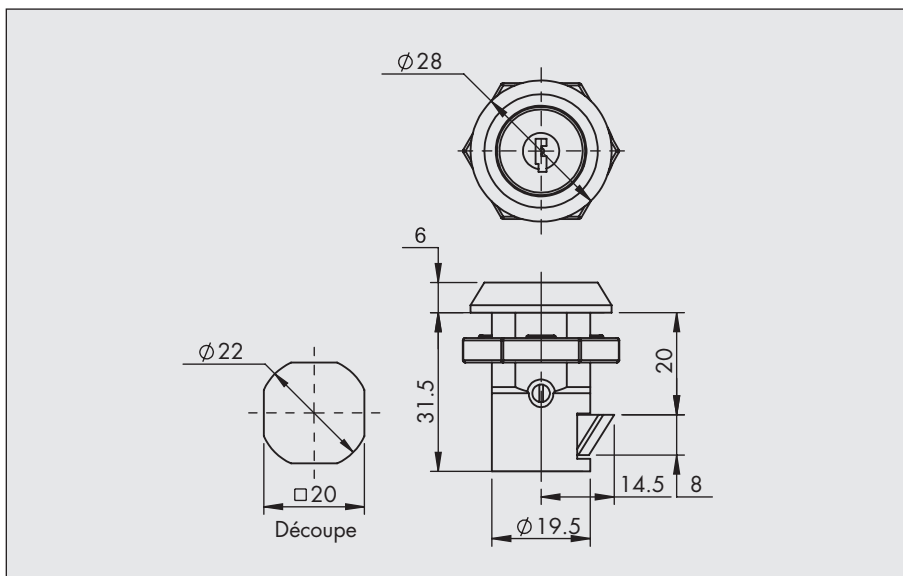
230

### VEP CL1333-H20 CH (Clé plate 1333)



Modèle serrure à claquer

Choix des cames :  
voir D1-700 à D1-790



#### ■ Description

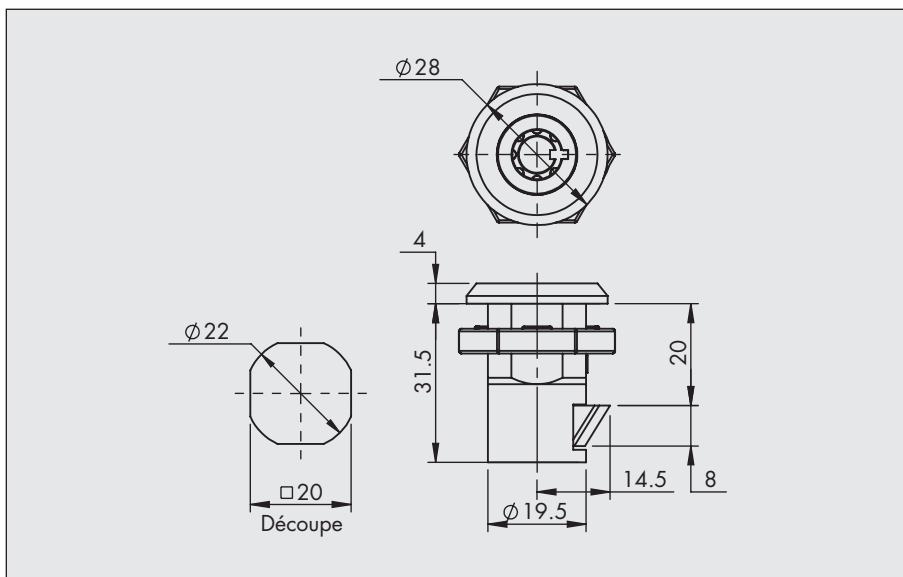
Serrures à claquer en zamak chromé : le verrouillage s'effectue automatiquement en refermant votre ouvrant

### VEP CLD205-H20 CH (Clé tubulaire)



Modèle serrure à claquer

Choix des cames :  
voir D1-700 à D1-790



Références	Matière corps	Matière insert	Type d'insert		Autres matières et finitions possibles
VEP CL1333-H20 CH	Zamak chromé	Zamak chromé	Clé 1333	→	—
VEP CLD205-H20 CH	Zamak chromé	Zamak chromé	Clé DP205	→	—

Autres inserts disponibles :  
voir D0-40



### VEP H23 PO (Bouton poussoir polyamide)



Modèle serrure à claquer

### VEP CL1333-H23 PO (Bouton poussoir polyamide à clé)



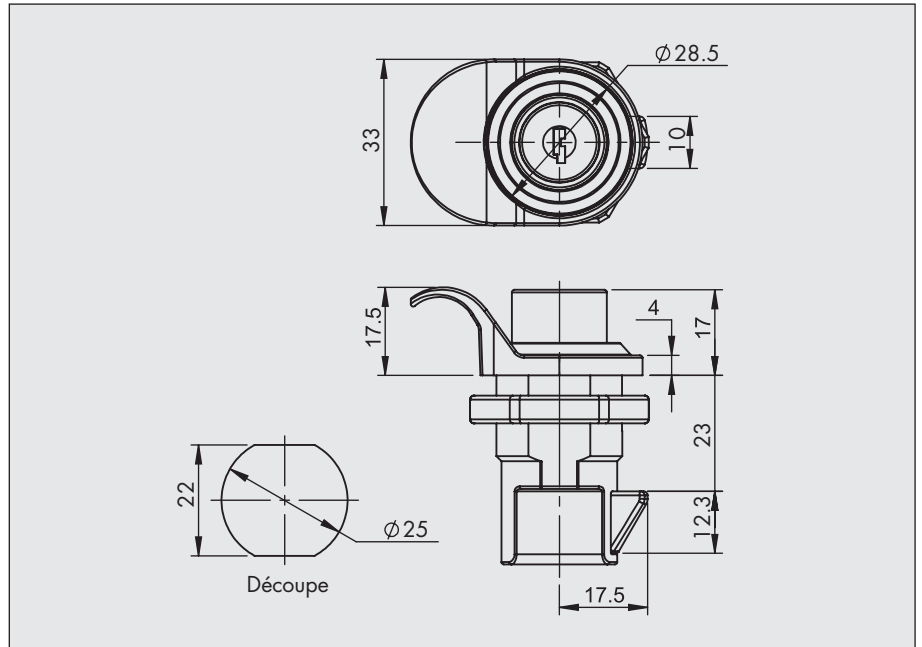
Modèle serrure à claquer

### VEP-H20 CH (Bouton poussoir zamak)



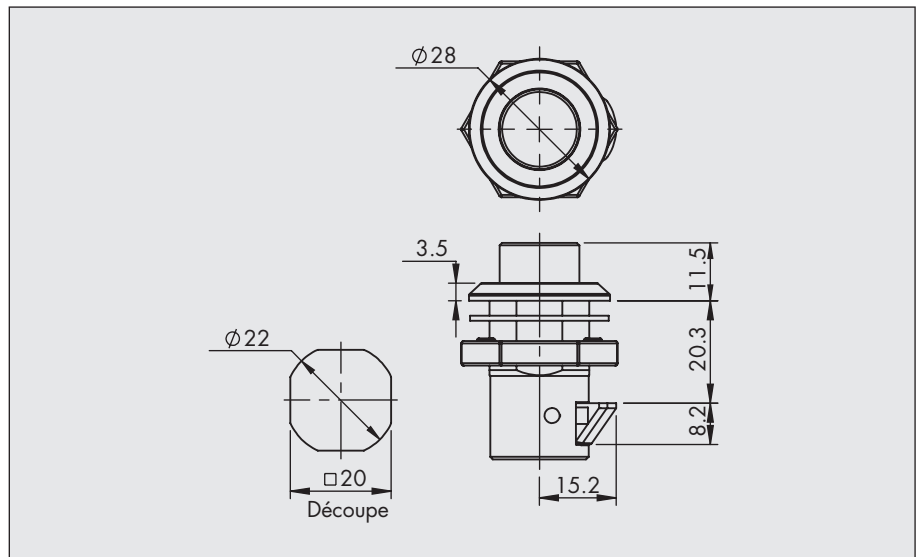
Modèle serrure à claquer

Choix des cames :  
voir D1-700 à D1-790



#### Description

Serrures à claquer en polyamide : il suffit de pousser pour verrouiller l'ouvrant.



#### Description

Bouton poussoir zamak chromé avec tirette polyamide cumulant verrouillage et fonction « poignée »

Références	Matière corps	Matière insert	Type d'insert		Autres matières et finitions possibles
VEP H23 PO	Polyamide noir	Polyamide noir	Bouton	→	—
VEP CL1333-H23 PO	Polyamide noir	Polyamide noir	Clé 1333	→	—
VEP-H20 CH	Zamak chromé	Zamak chromé	Bouton	→	—

Autres inserts disponibles :  
voir D0-40

D1

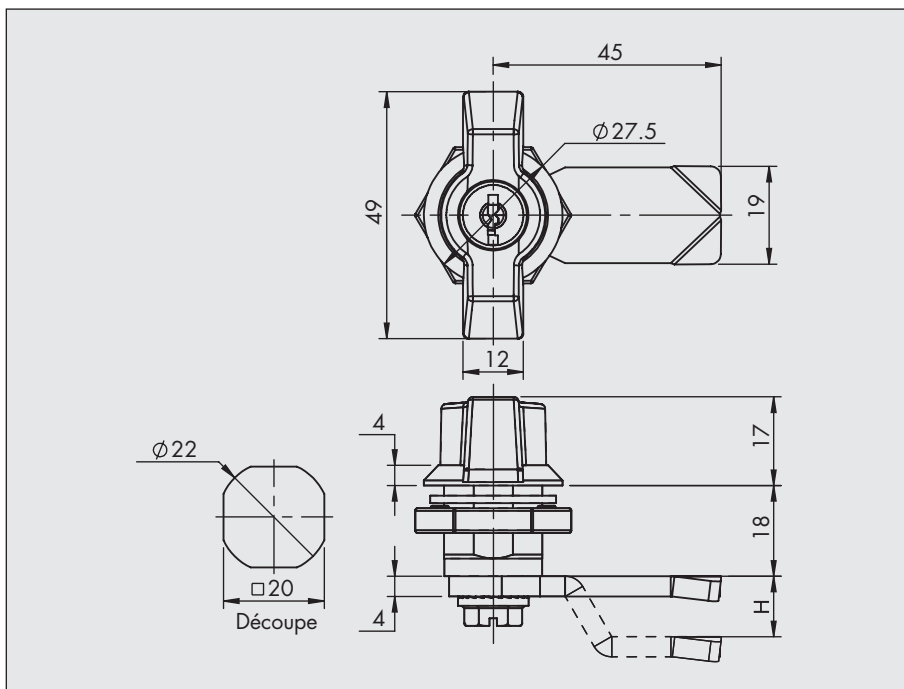


250

### VE PA2233-H18 PN (Papillon à clé)



Choix des cames :  
voir D1-700 à D1-790



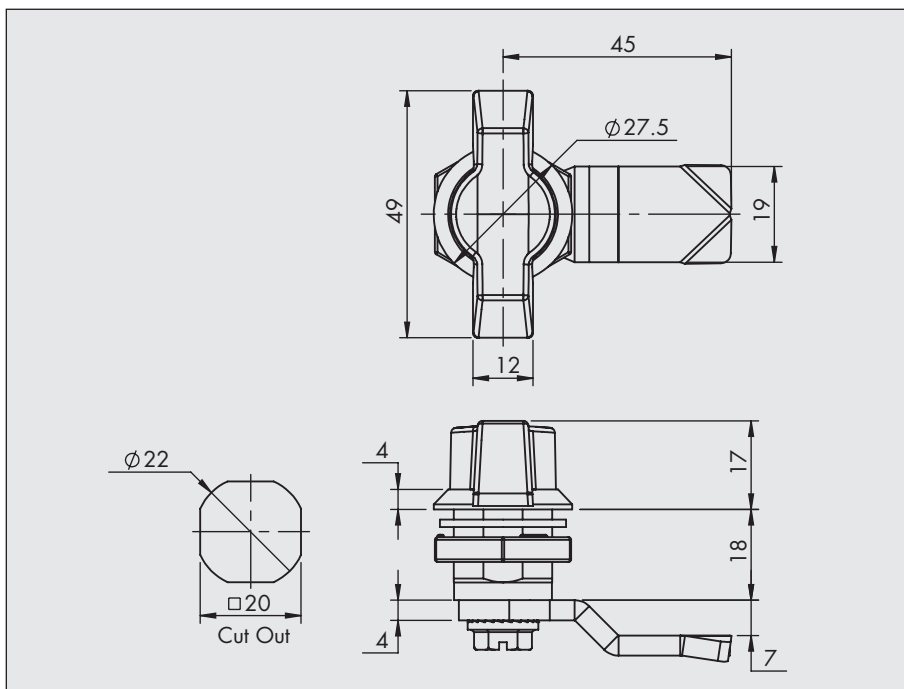
#### Description

Verrous type papillons corps zamak avec ou sans clé.

### VE PA-H18 CH (Papillon)



Choix des cames :  
voir D1-700 à D1-790



Références	Matière corps	Matière insert	Type d'insert		Autres matières et finitions possibles
VE PA2233-H18 PN	Zamak noir	Polyamide	Papillon à clé 2233	→	Zamak chromé - zamak époxy noir
VE PA-H18 CH	Zamak chromé	Polyamide	Papillon	→	Zamak époxy noir - Polyamide

Autres inserts disponibles :  
voir D0-40

D1

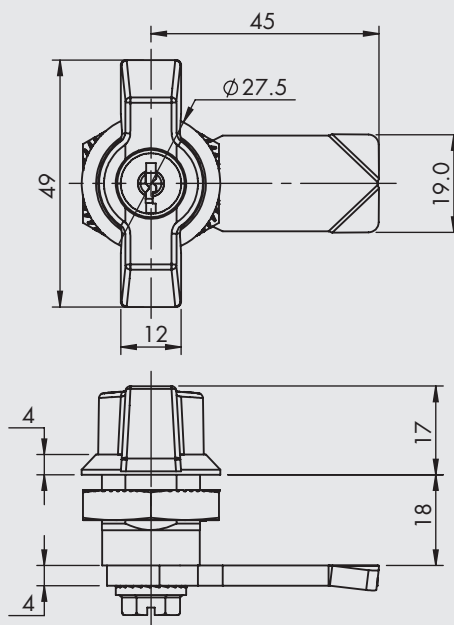
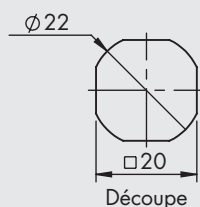


300

### VE CL2233-H18 PO (Papillon polyamide à clé)



Choix des cames :  
voir D1-700 à D1-790



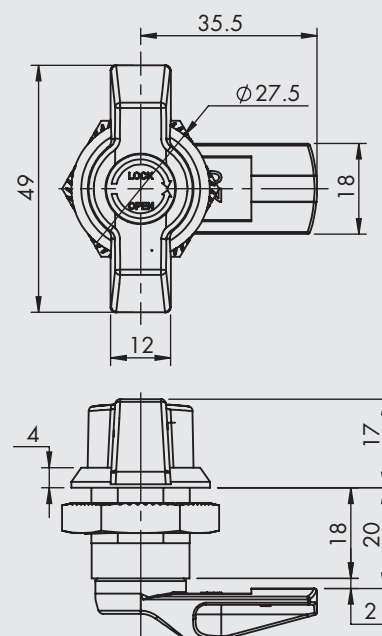
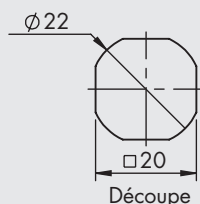
#### Description

Verrous type papillons en polyamide avec ou sans verrouillage.

### VE PA-H18 IPP (Papillon polyamide)



Choix des cames :  
voir D1-700 à D1-790



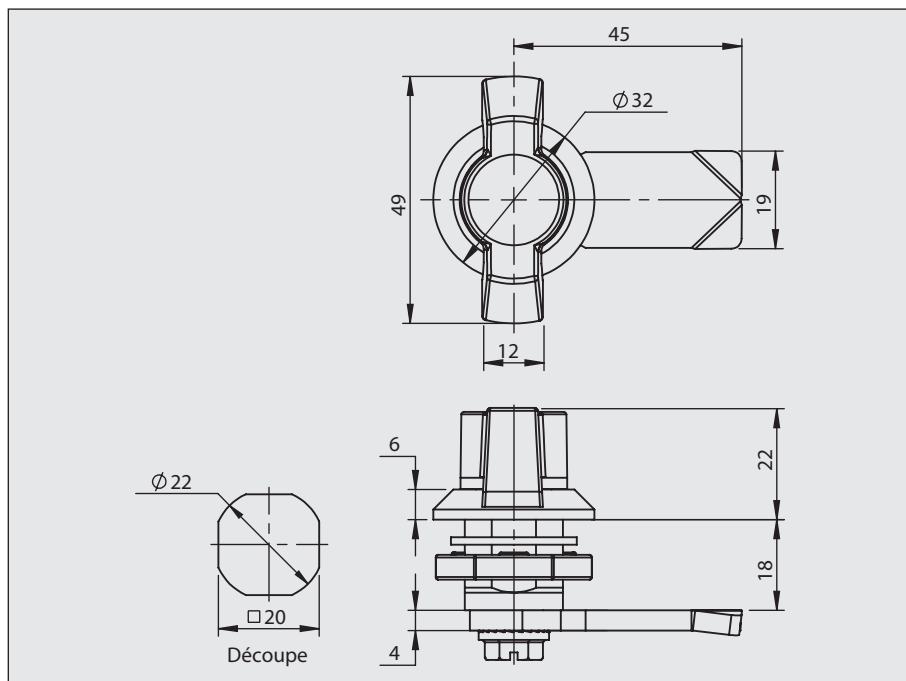
Références	Matière corps	Matière insert	Type d'insert		Autres matières et finitions possibles
VE CL2233-H18 PO	Polyamide noir	Polyamide noir	papillon à clé 2233	→	Zamak chromé - zamak époxy noir
VE PA-H18 IPP	Polyamide noir	Polyamide noir	Papillon	→	Zamak chromé - zamak époxy noir

Autres inserts disponibles :  
voir D0-40

### VE PA-H18 ECH (Papillon tout zamak)



Choix des cames :  
voir D1-700 à D1-790



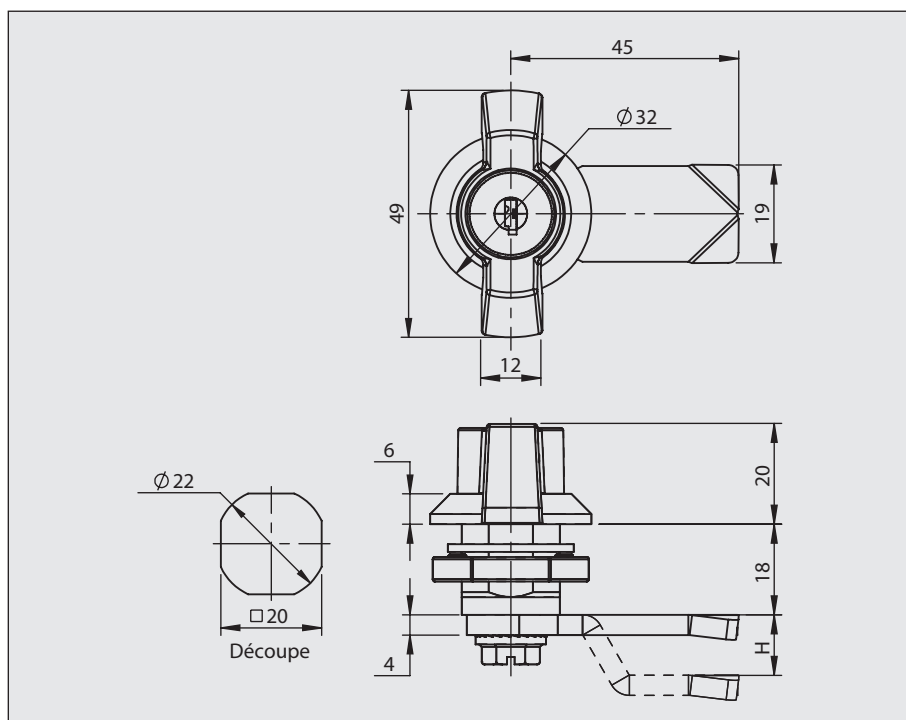
#### Description

Verrous papillons tout zamak avec ou sans verrouillage à clé.

### VE PA1333-H18 EPN (Papillon à clé tout zamak)



Choix des cames :  
voir D1-700 à D1-790



Références	Matière corps	Matière insert	Type d'insert		Autres matières et finitions possibles
VE PA-H18 ECH	Zamak chromé	Zamak chromé	Papillon	→	Zamak époxy noir - Polyamide
VE PA1333-H18 EPN	Zamak époxy noir	Zamak époxy noir	Papillon à clé 1333	→	Zamak chromé - Polyamide

Autres inserts disponibles :  
voir D0-40

D1

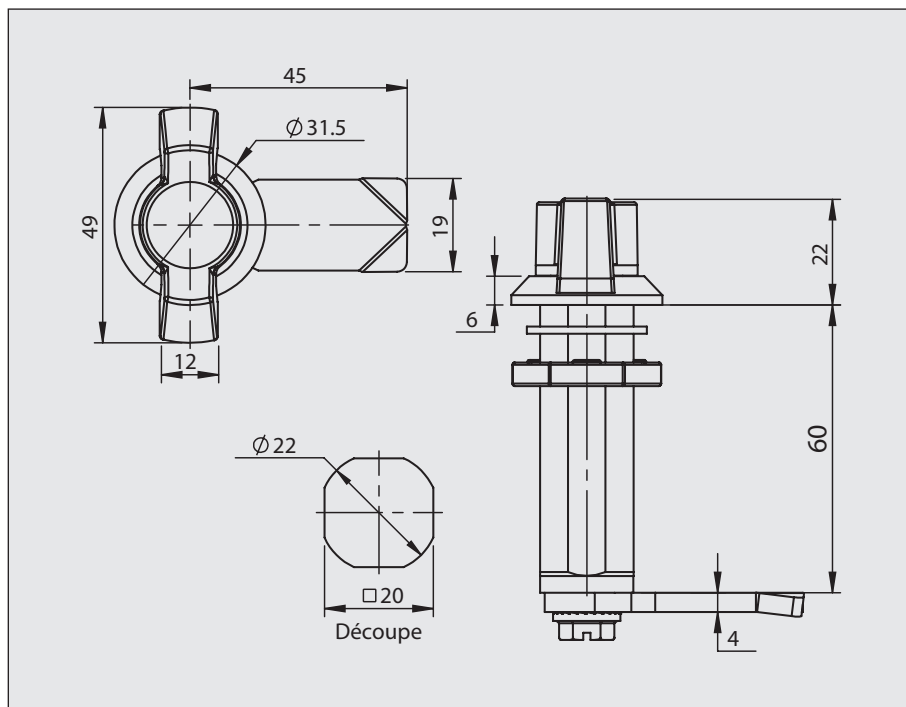


320

### VE PA-H60 EPN (Papillon)



Choix des cames :  
voir D1-700 à D1-790



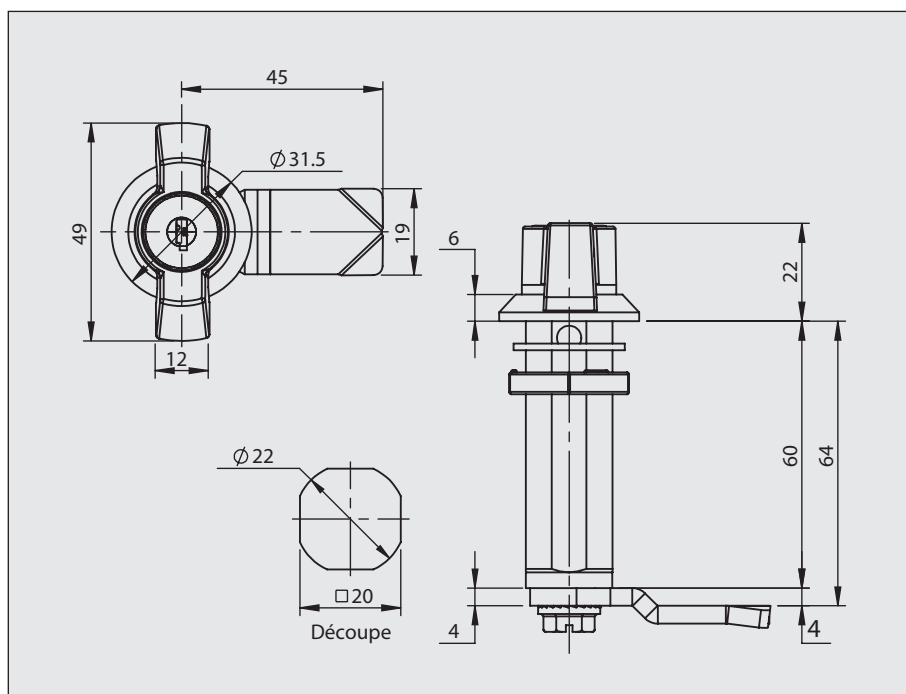
#### Description

Verrous papillons corps longs avec ou sans clé pour parois épaisses ou assemblages «double peau» type climatisation.

### VE PA1333-H60 ECH (Papillon à clé)



Choix des cames :  
voir D1-700 à D1-790



Références	Matière corps	Matière insert	Type d'insert		Autres matières et finitions possibles
VE PA-H60 EPN	Zamak époxy noir	Zamak époxy noir	Papillon	→	Zamak chromé
VE PA1333-H60 ECH	Zamak chromé	Zamak chromé	Papillon à clé 1333	→	Zamak époxy noir

Autres inserts disponibles :  
voir D0-40

D1

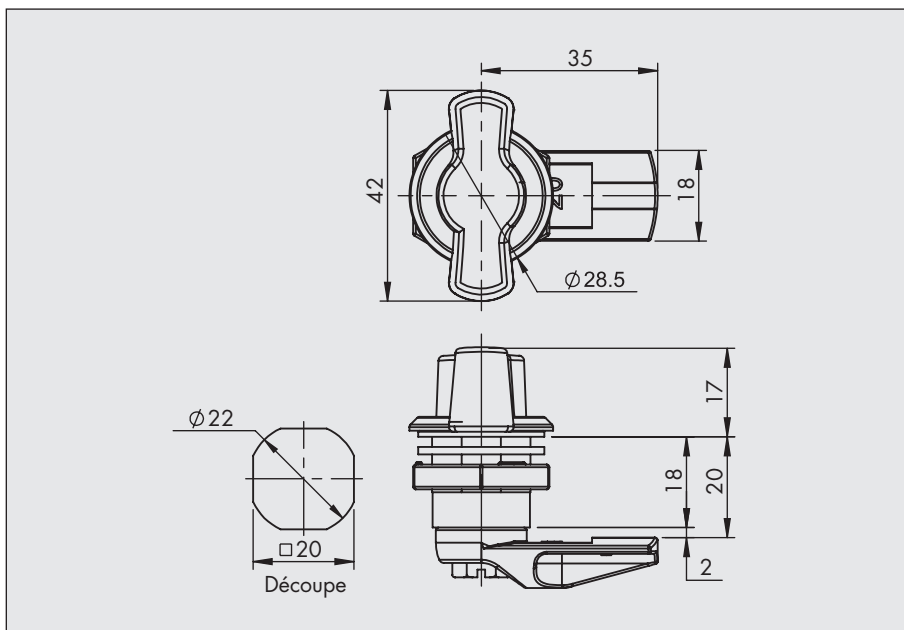


330

### VE PA1-H18 PP (Papillon petites ailes)



Choix des cames :  
voir D1-700 à D1-790



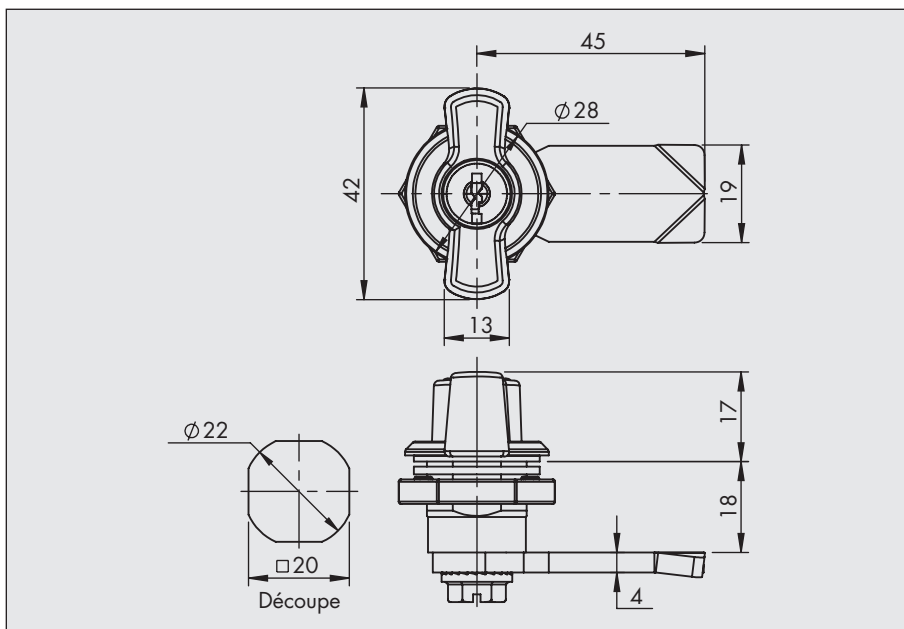
#### Description

Verrous papillons petites ailes avec ou sans verrouillage.

### VE PA1-CL2233H18 PO (Papillon à clé petites ailes)



Choix des cames :  
voir D1-700 à D1-790



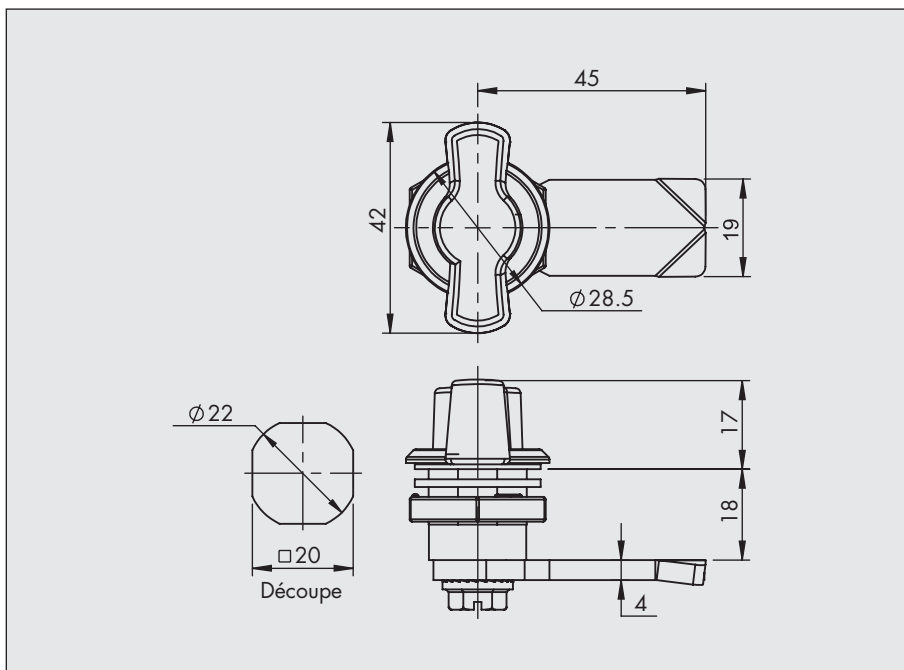
Références	Matière corps	Matière insert	Type d'insert		Autres matières et finitions possibles
VE PA1-H18 PP	Polyamide noir	Polyamide noir	Papillon	→	—
VE PA1-CL2233H18 PO	Polyamide noir	Polyamide noir	Papillon à clé 2233	→	—

Autres inserts disponibles :  
voir D0-40

**VE PA1-H18 PO**  
(Papillon petites ailes)



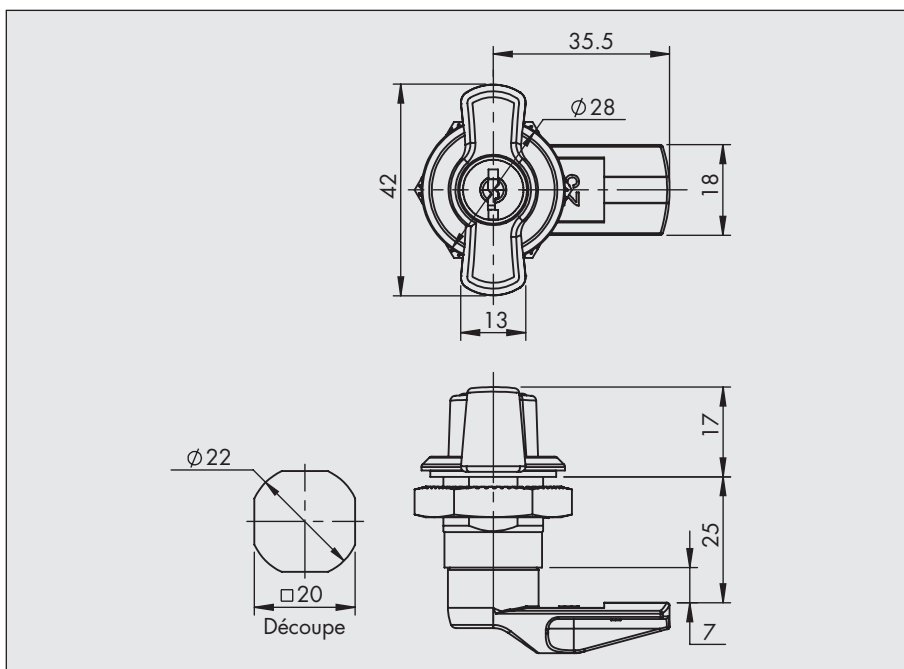
Choix des cames :  
voir D1-700 à D1-790



**VE PA1-CL2233-H18 PP**  
(Papillon à clé petites ailes)



Choix des cames :  
voir D1-700 à D1-790



### ■ Description

Verrous papillons petites ailes tout polyamide.

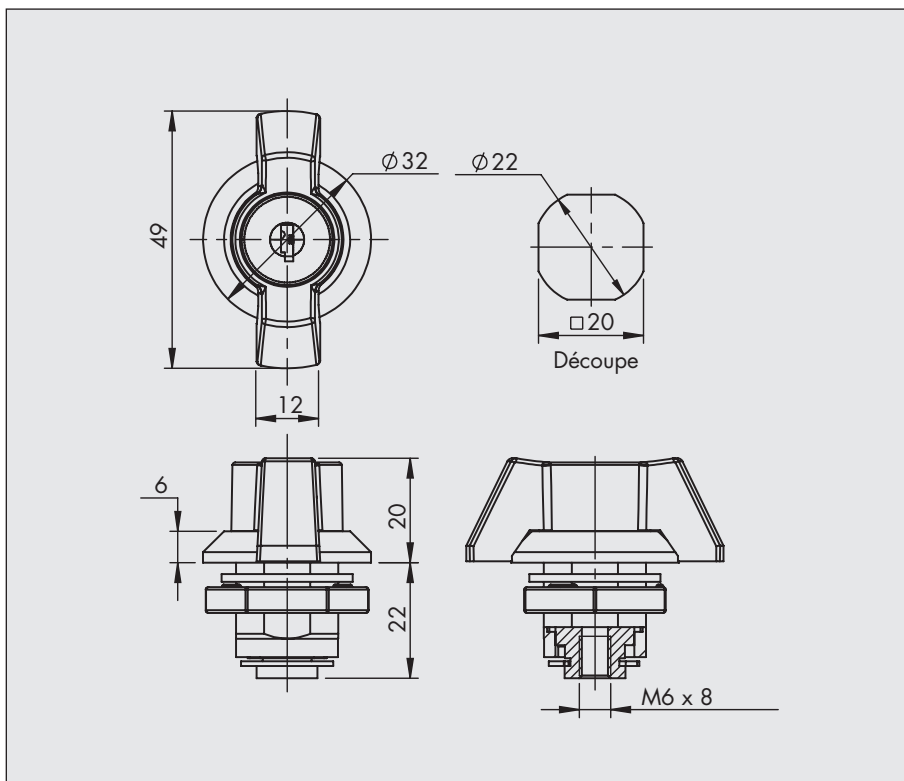
Références	Matière corps	Matière insert	Type d'insert		Autres matières et finitions possibles
VE PA1-H18 PO	Polyamide noir	Polyamide noir	Papillon	→	—
VE PA1-CL2233-H18 PP	Polyamide noir	Polyamide noir	Papillon à clé 2233	→	—

Autres inserts disponibles :  
voir D0-40

**VE PA1333-H18 EPN**  
(Papillon à ailettes zamak)



Choix des cames :  
voir D1-700 à D1-790



### Description

Verrou papillon à clé tout zamak.

Références	Matière corps	Matière insert	Type d'insert		Autres matières et finitions possibles
VE PA1333-H18 EPN	Zamak époxy noir	Zamak époxy noir	Papillon à clé 1333	→	Zamak chromé - Polyamide

Autres inserts disponibles :  
voir D0-40

D1



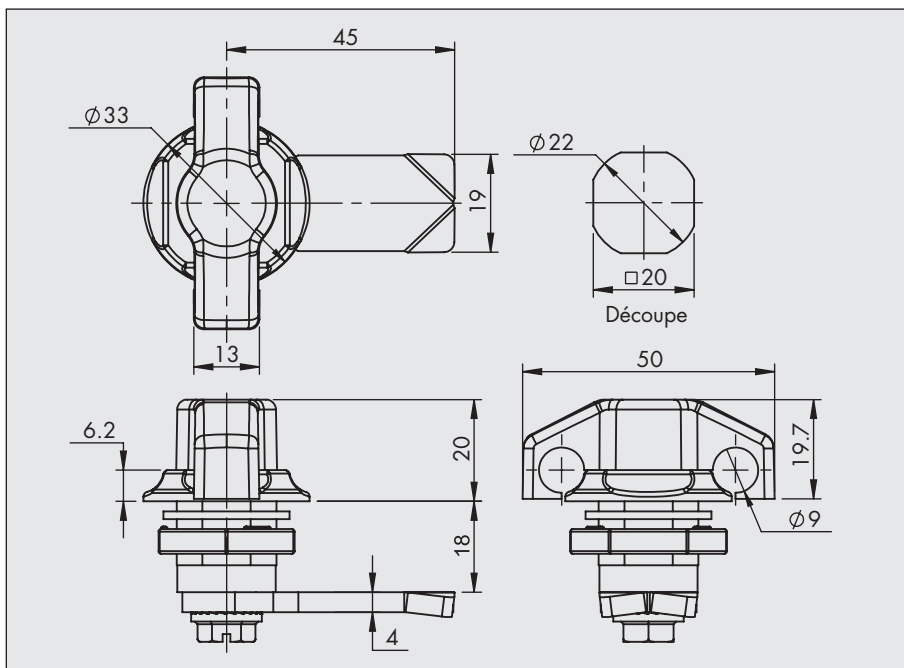
360



### VE PAPC-H18 PN (Corps standard)



Choix des cames :  
voir D1-700 à D1-790



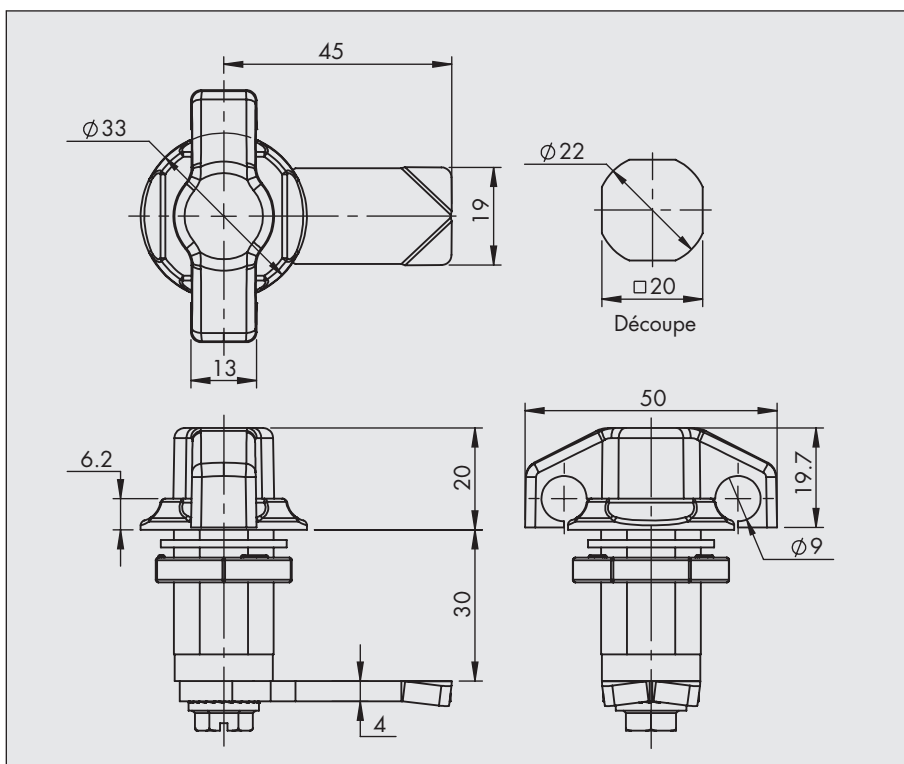
#### Description

Verrous papillons porte cadenas en zamak.

### VE PAPC-H30 PN (Corps long)



Choix des cames :  
voir D1-700 à D1-790



Références	Matière corps	Matière insert	Type d'insert		Autres matières et finitions possibles
VE PAPC-H18 PN	Zamak époxy noir	Zamak époxy noir	Papillon porte cadenas	→	—
VE PAPC-H30 PN	Zamak époxy noir	Zamak époxy noir	Papillon porte cadenas	→	—

Autres inserts disponibles :  
voir D0-40

### VER PA-H20C PO (Modèle à came crochet)



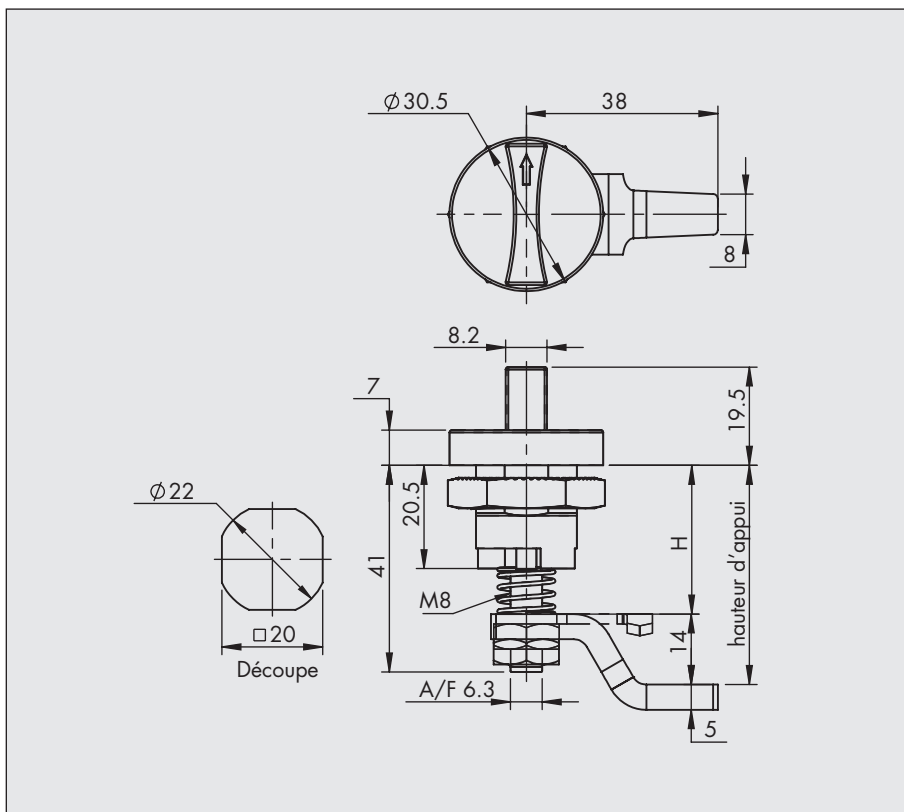
Modèle papillon à ressort

Choix des cames :  
voir D1-700 à D1-790

### VER PA-H20 PO (Modèle à came droite)



Choix des cames :  
voir D1-700 à D1-790



#### ■ Description

Verrous papillons en polyamide à ressort de compression avec came droite ou came crochet.

Références	Matière corps	Matière insert	Type d'insert		Autres matières et finitions possibles
VER PA-H20C PO	Polyamide noir	Polyamide noir	Papillon	→	—
VER PA-H20 PO	Polyamide noir	Polyamide noir	Papillon	→	—

Autres inserts disponibles :  
voir D0-40

D1

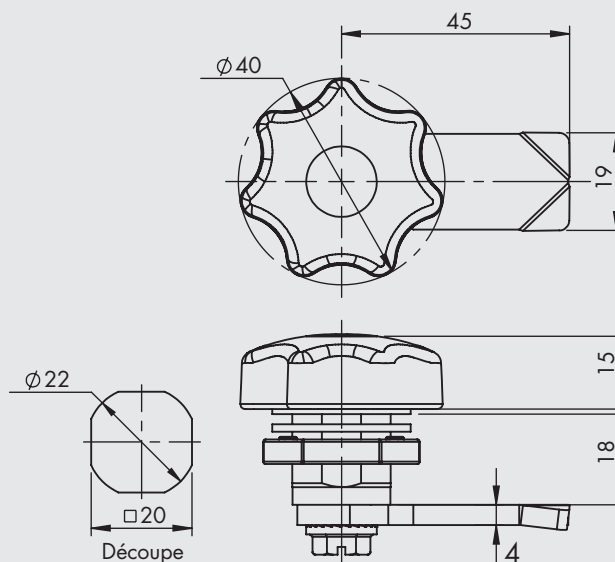


380

### VE B40-H18 PN (Bouton simple)



Choix des cames :  
voir D1-700 à D1-790



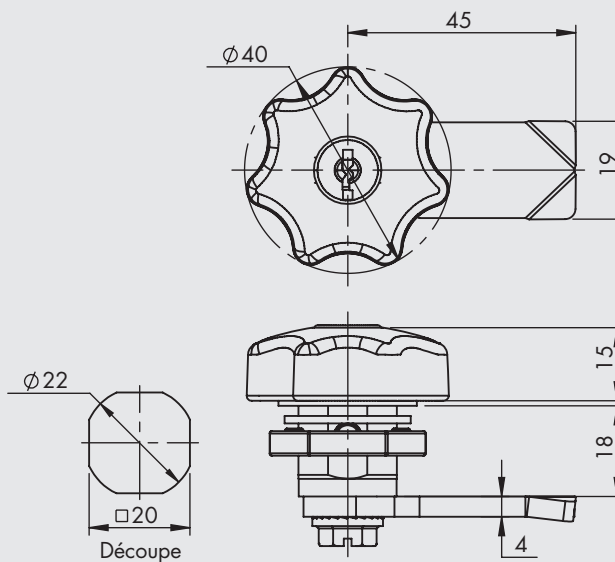
#### Description

Boutons de manœuvre corps zamak avec ou sans verrouillage à clé.

### VE B40-CL2233-H18 PN (Bouton à clé)



Choix des cames :  
voir D1-700 à D1-790



Références	Matière corps	Matière insert	Type d'insert	Autres matières et finitions possibles
VE B40-H18 PN	Zamak chromé	Polyamide	Bouton diamètre 40	Zamak époxy noir - polyamide Zamak époxy noir - polyamide
VE B40-CL2233-H18 PN	Zamak chromé	Polyamide	Bouton diamètre 40 à clé 2233	

Autres inserts disponibles :  
voir D0-40

D1

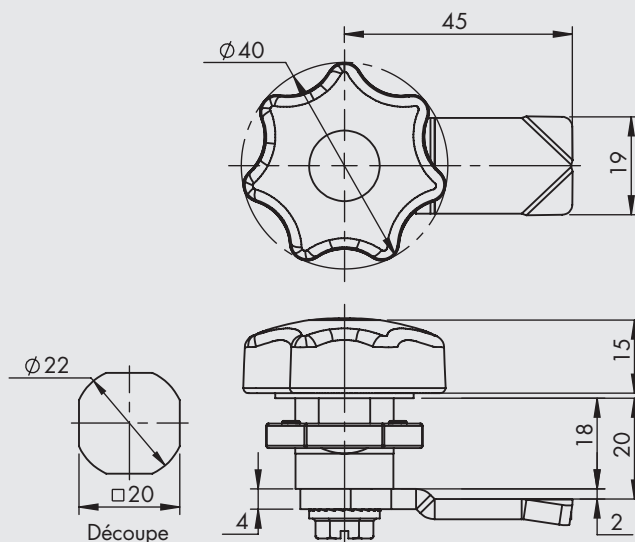


400

### VE B40-H18 PO (Bouton simple)



Choix des cames :  
voir D1-700 à D1-790



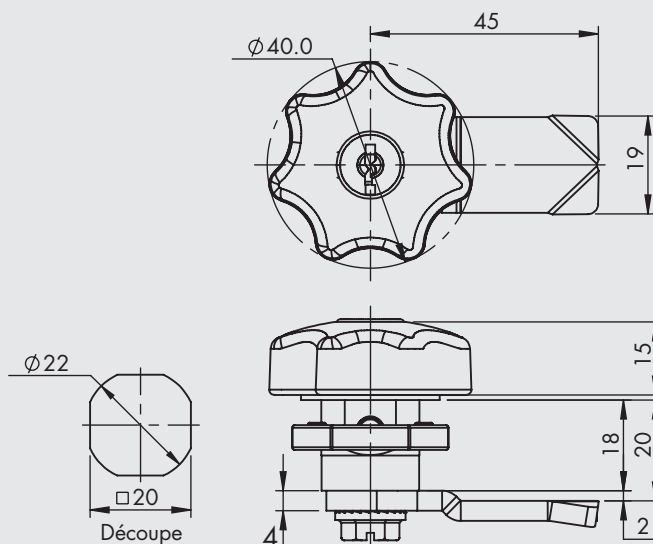
#### Description

Boutons de manœuvre en polyamide avec ou sans verrouillage à clé.

### VE B40-CL2233-H18 PO (Bouton à clé)



Choix des cames :  
voir D1-700 à D1-790



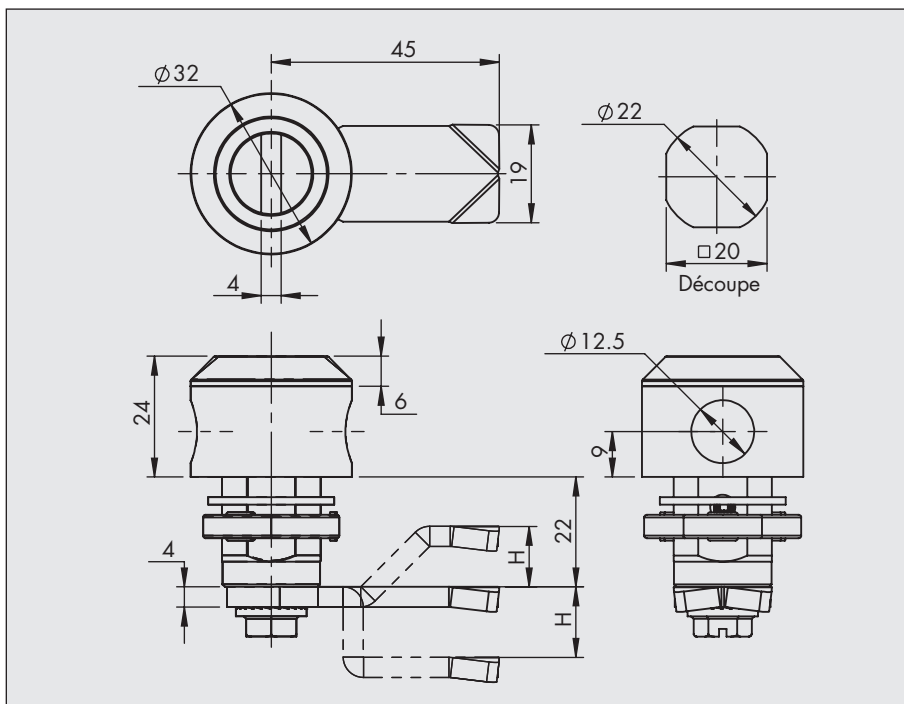
Références	Matière corps	Matière insert	Type d'insert	Autres matières et finitions possibles
VE B40-H18 PO	Polyamide noir	Polyamide noir	Bouton diamètre 40	Zamak époxy noir
VE B40-CL2233-H18 PO	Polyamide noir	Polyamide noir	Bouton diamètre 40 à clé 2233	Zamak époxy noir

Autres inserts disponibles :  
voir D0-40

**VE PC-H22 PN**  
(Corps de 22 mm)



Choix des cames :  
voir D1-700 à D1-790



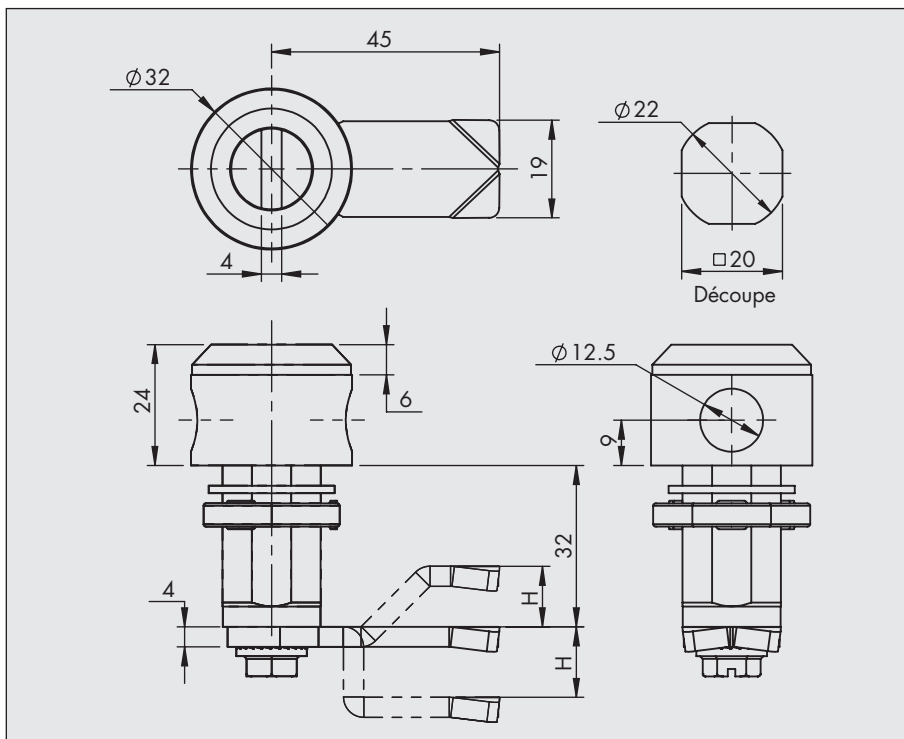
### Description

Verrous-poignées porte-cadenas.

**VE PC-H32 CH**  
(Corps de 32 mm)



Choix des cames :  
voir D1-700 à D1-790



Références	Matière corps	Matière insert	Type d'insert		Autres matières et finitions possibles
VE PC-H22 PN	Zamak époxy noir	Zamak époxy noir	Bouton porte cadenas	→	Zamak chromé
VE PC-H32 CH	Zamak chromé	Zamak chromé	Bouton porte cadenas	→	Zamak époxy noir

Autres inserts disponibles :  
voir D0-40

D1

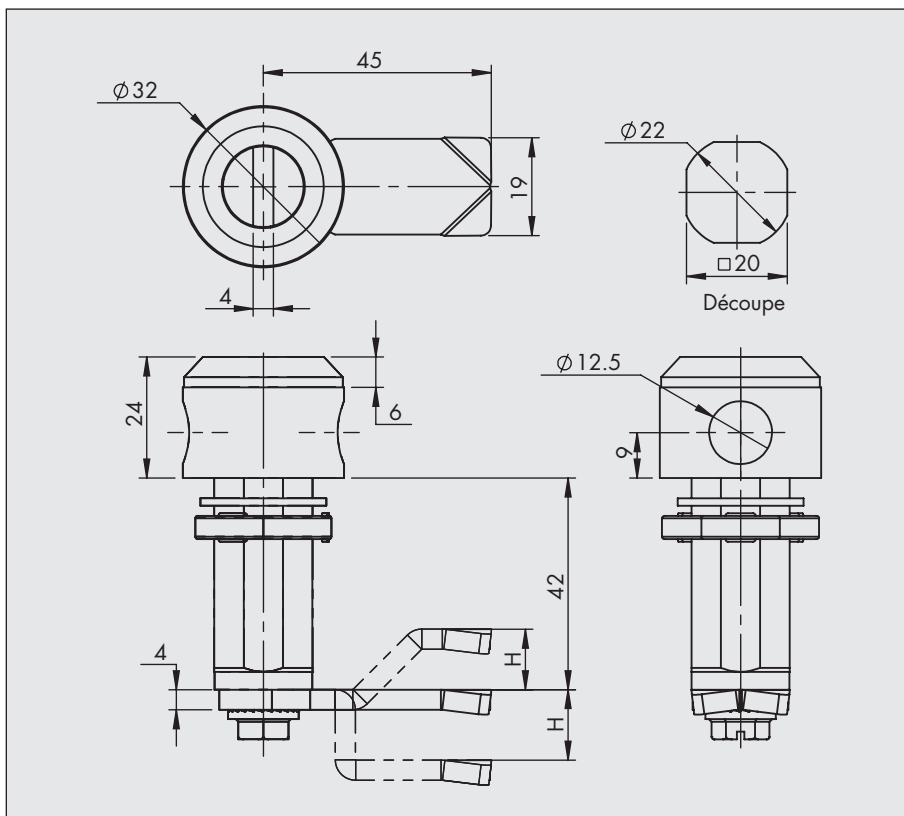


420

**VE PC-H42 CH**  
(Corps de 42 mm)



Choix des cames :  
voir D1-700 à D1-790



### Description

Verrous-poignées porte-cadenas pour parois épaisses.

Références	Matière corps	Matière insert	Type d'insert	Autres matières et finitions possibles
VE PC-H42 CH	Zamak chromé	Zamak chromé	Bouton porte cadenas	Zamak époxy noir

Autres inserts disponibles :  
voir D0-40

D1



430

### VER TR6-H20 CH (Triangle de 6 mm)



Choix des cames :  
voir D1-700 à D1-790

### VER TE5-H20 CH (Double barre téton de 5)



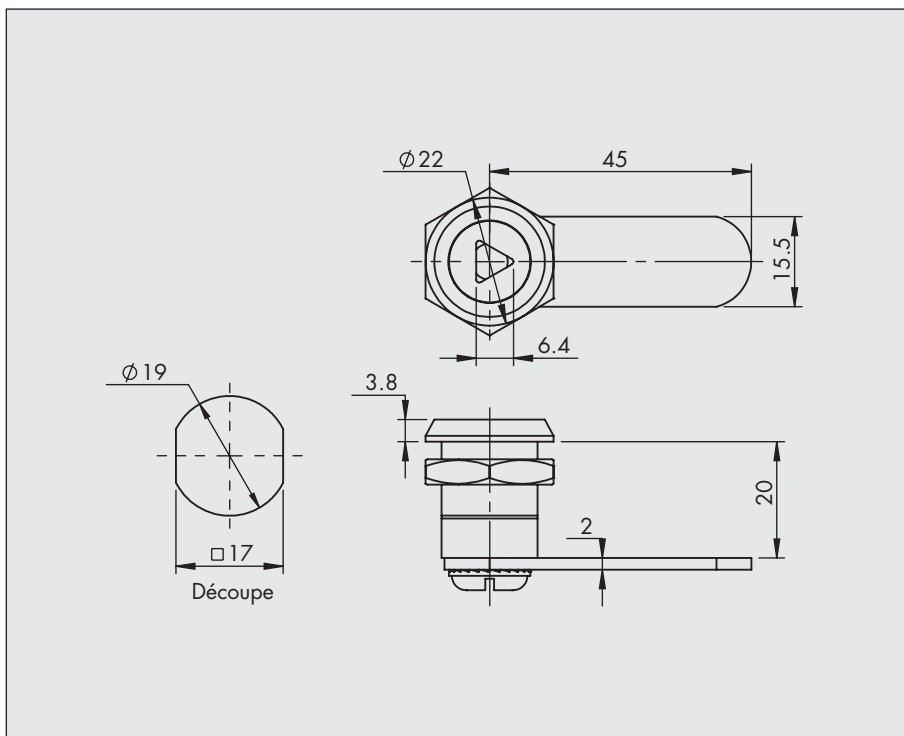
Choix des cames :  
voir D1-700 à D1-790

### VER CA7-H20 CH (Carré de 7)



Choix des cames :  
voir D1-700 à D1-790

### VER CA7P-H20 CH (Carré de 7 à fente)



#### Description

Loquets à ressort avec différents inserts. Le ressort permet une certaine souplesse dans les cotes d'assemblage.

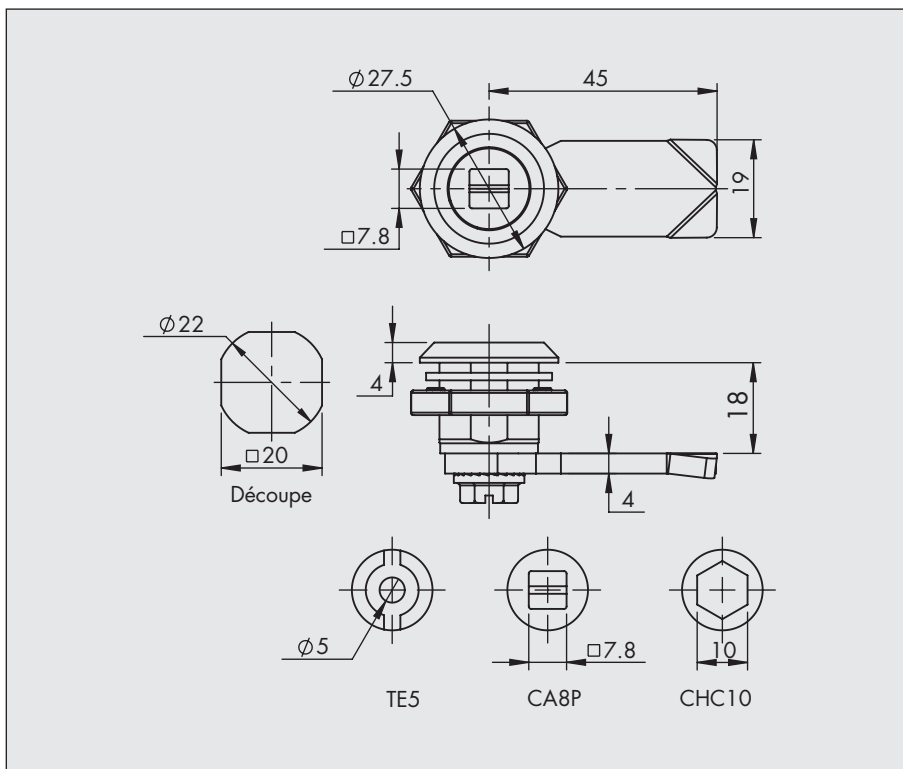
Références	Matière corps	Matière insert	Type d'insert		Autres matières et finitions possibles
VER TR6-H20 CH	Zamak chromé	Zamak chromé	Triangle de 6	→	—
VER TE5-H20 CH	Zamak chromé	Zamak chromé	Double barre 5	→	—
VER CA7-H20 CH	Zamak chromé	Zamak chromé	Carré de 7	→	—
VER CA7P-H20 CH	Zamak chromé	Zamak chromé	Carré de 7 à fente	→	—

Autres inserts disponibles :  
voir D0-40

### VER CA8P-H18 CH (Corps standard)



Choix des cames :  
voir D1-700 à D1-790



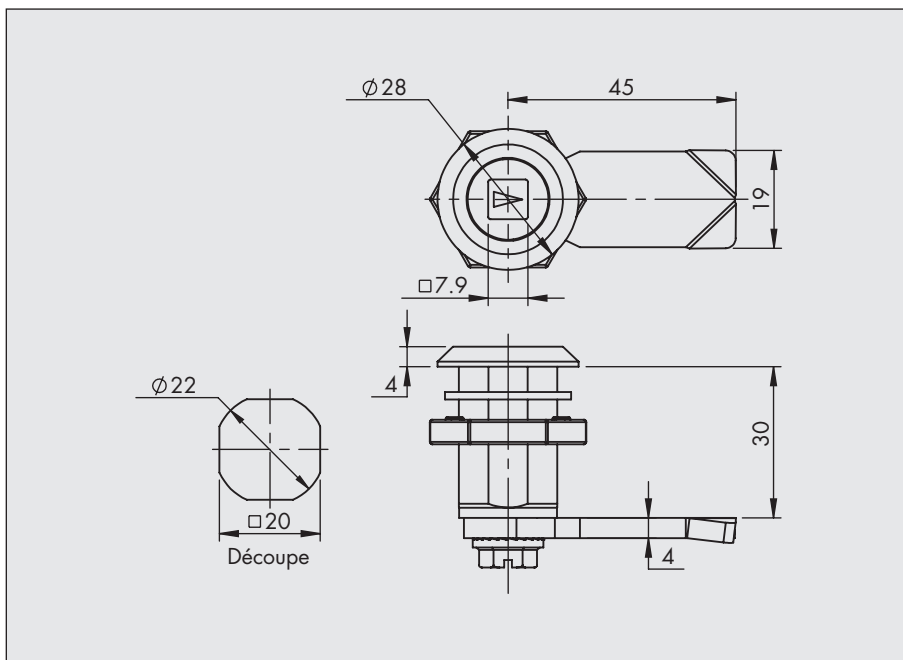
#### Description

Loquets à ressort corps standards ou longs.

### VER CA8I-H30 CH (Corps long)



Choix des cames :  
voir D1-700 à D1-790



Références	Matière corps	Matière insert	Type d'insert	Autres matières et finitions possibles
VER CA8P-H18 CH	Zamak chromé	Zamak chromé	Carré de 8 à fente	Zamak époxy noir - Inox
VER CA8I-H30 CH	Zamak chromé	Zamak chromé	Carré de 8 à indicateur de position	Zamak époxy noir - Inox

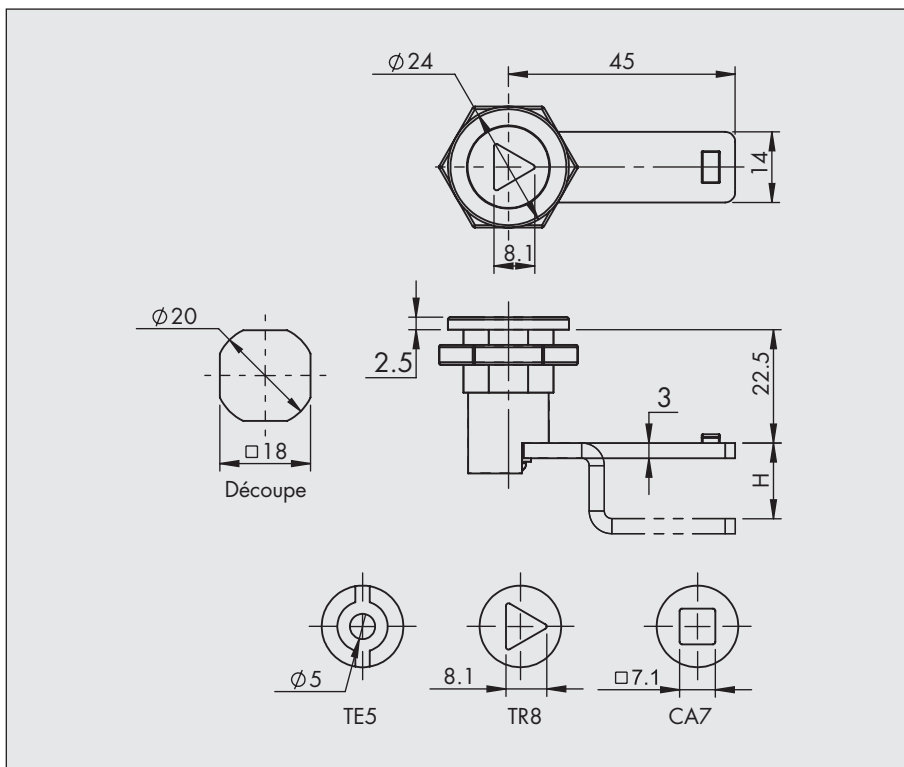
Autres inserts disponibles :  
voir D0-40



### VER TR8-H22 CH (Triangle 8)



Choix des cames :  
voir D1-700 à D1-790



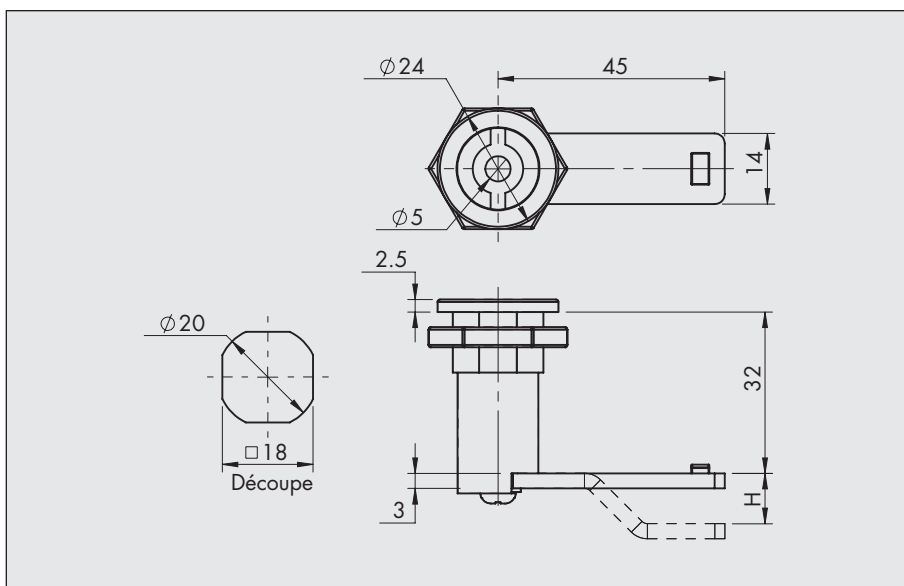
#### Description

Loquets à ressort pour petites découpes.

### VER TE5-H32 CH (Double barre téton de 5)



Choix des cames :  
voir D1-700 à D1-790



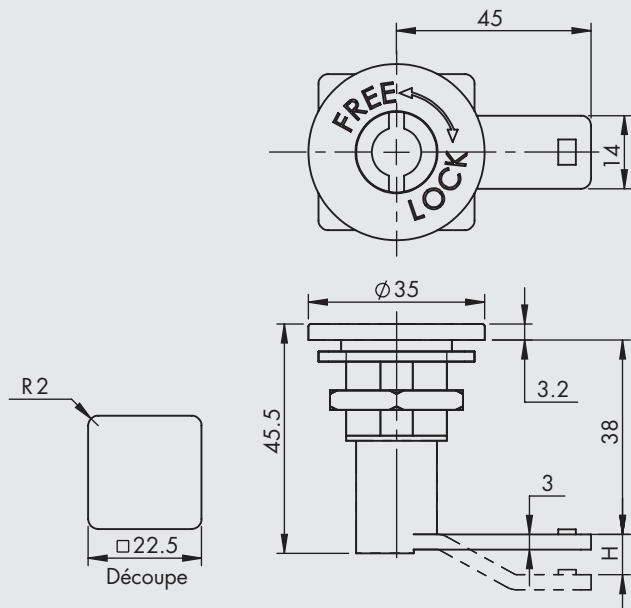
Références	Matière corps	Matière insert	Type d'insert	Autres matières et finitions possibles
VER TR8-H22 CH	Zamak chromé	Zamak chromé	triangle de 8	→ —
VER TE5-H32 CH	Zamak chromé	Zamak chromé	Double barre 5	→ —

Autres inserts disponibles :  
voir D0-40

**VER TE5-H38 CH**  
(Indicateur de position)



Choix des cames :  
voir D1-700 à D1-790



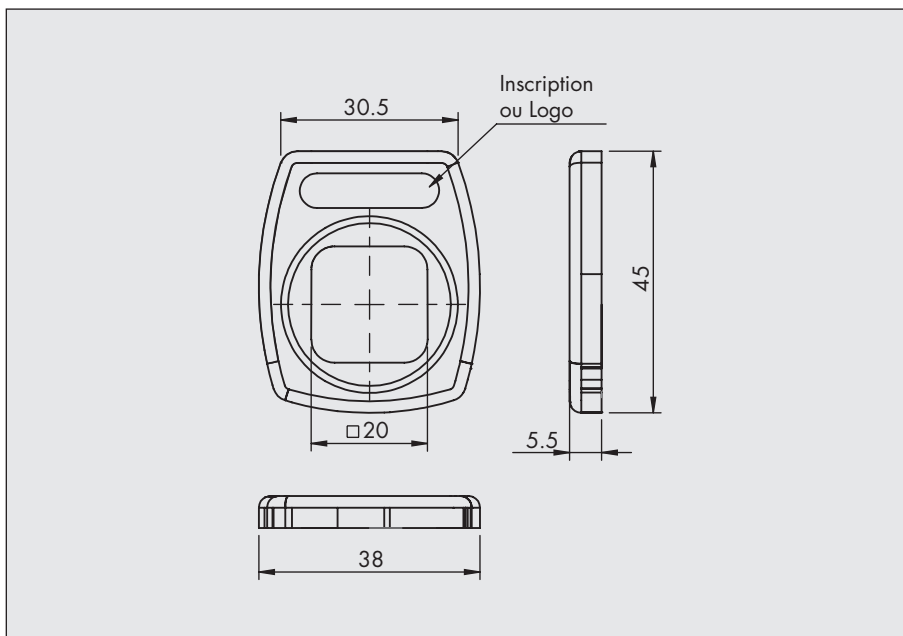
### Description

Loquet à ressort avec indication de position sur la tête.

Références	Matière corps	Matière insert	Type d'insert	Autres matières et finitions possibles
VER TE5-H38 CH	Zamak chromé	Zamak chromé	Double barre 5	—

Autres inserts disponibles :  
voir D0-40

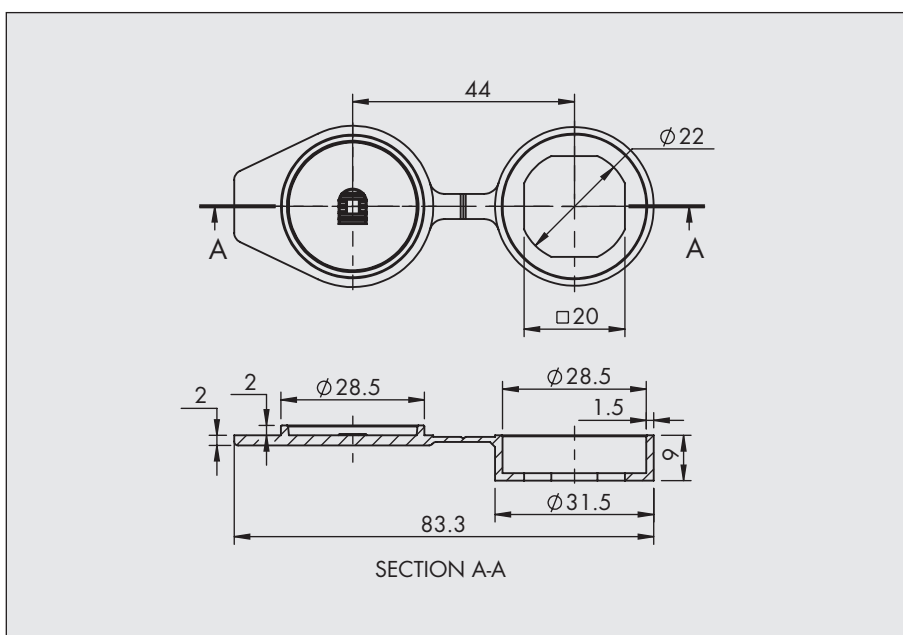
**TI F4 PO**  
(Plaquette)



**Description**

Plaquette polyamide pour marquages ou logos.

**TI F1 PO**  
(Cache-poussière)



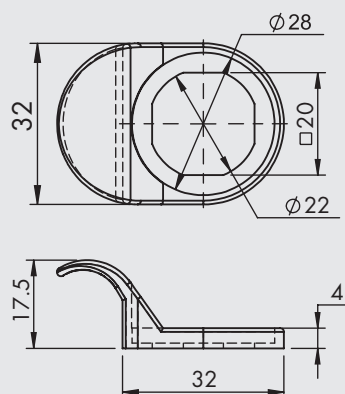
**Description**

Capuchon de protection étanche pour tête de verrous et serrures.

## TI F2 PO (Tirette standard)



Tirette polyamide pour verrou standard



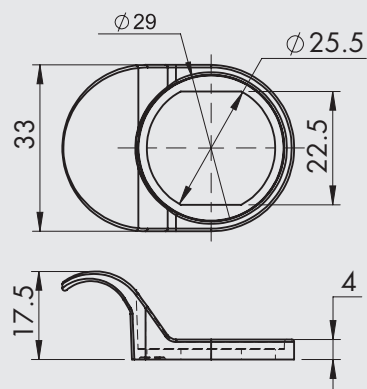
### Description

Tirettes polyamides : permettent de manipuler votre ouvrant.

## TI F3 PO (Tirette pour verrou $\varnothing$ 25)



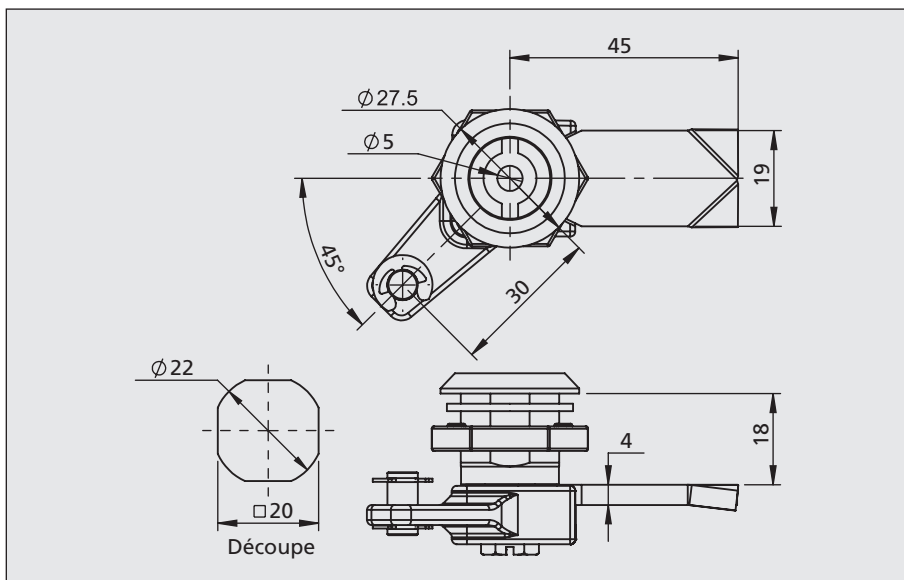
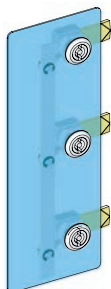
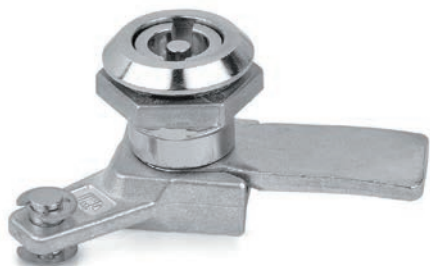
Tirette polyamide pour verrou  
diamètre 25.5



### Description

Tirettes polyamides : permettent de manipuler votre ouvrant.

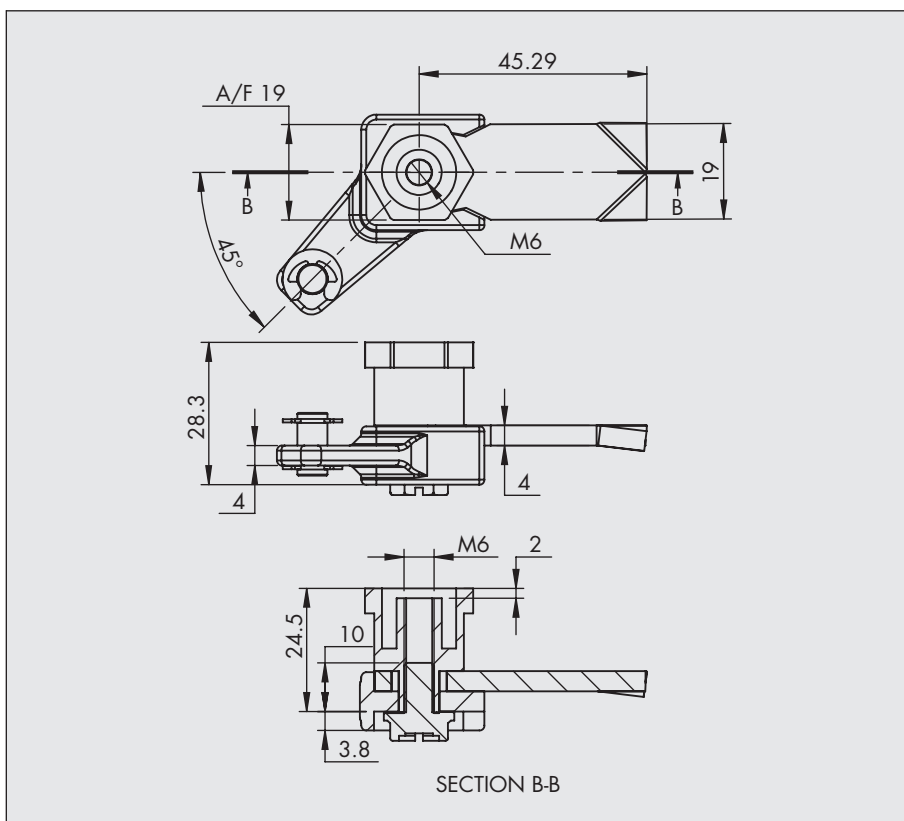
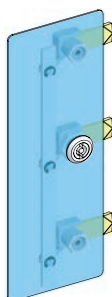
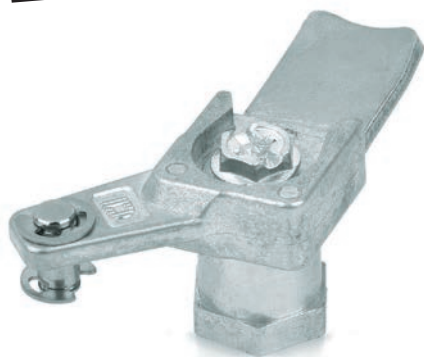
## VE RAV (Renvoi d'angle pour verrou)



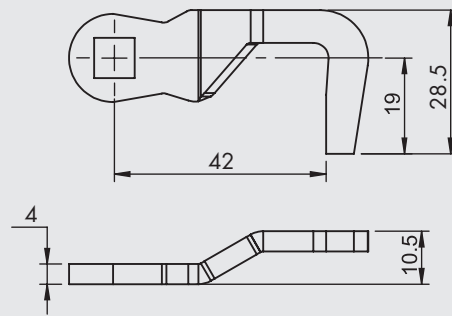
### ■ Description

Renvois d'angles pour verrous à came. A l'aide d'une tringle et de ces renvois d'angles, il est possible de réaliser des fermetures multipoints commandées par une seule serrure.

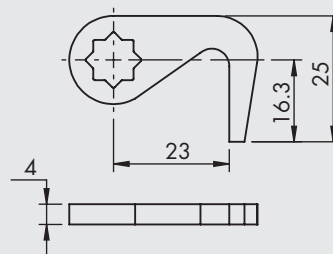
## VE RAC (Renvoi d'angle pour came)



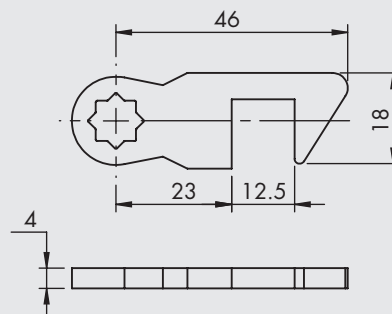
**CAM C ZI**  
(Came crochet)



**CAM C1 ZI**  
(Came crochet)



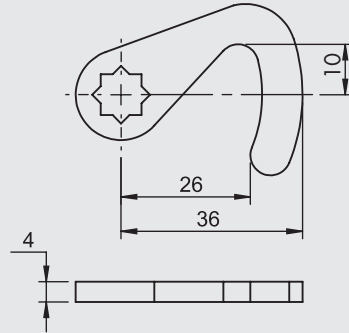
**CAM C2 DZI**  
(Came crochet)



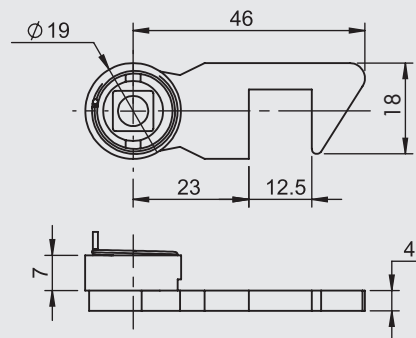
### ■ Description

Cames crochets pour verrous à came.

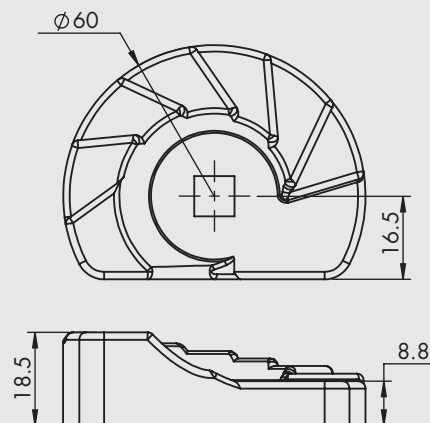
**CAM C4 ZI**  
(Came crochet)



**CAM RC GZI**  
(Came crochet à ressort)



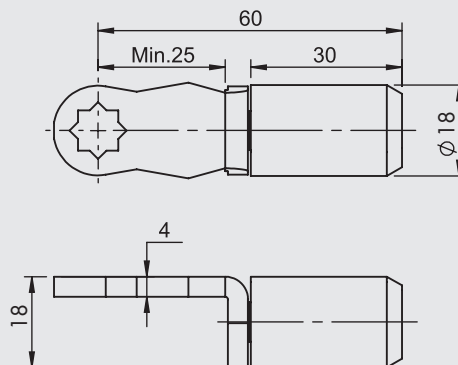
**CAM D60 ZI**  
(Came à serrage progressif)



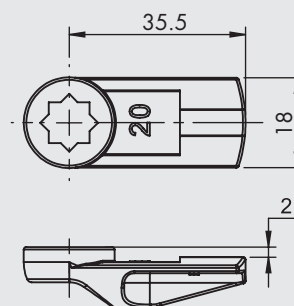
### ■ Description

Cames crochets et came à serrage progressif pour verrous à came.

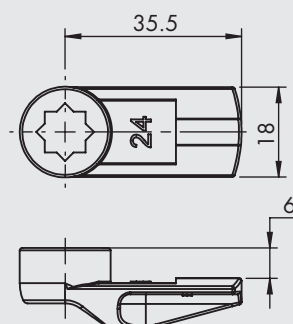
**CAM RL Z1**  
(Came rouleau)



**CAM H+2 PO**  
(Came polyamide standard)



**CAM H+6 PO**  
(Came polyamide H+6)

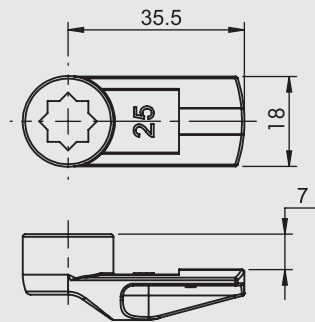


### ■ Description

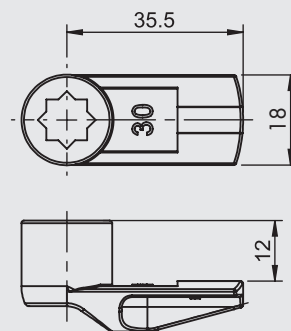
Came rouleau et cames polyamides. La découpe en étoile permet un positionnement tous les 45° de votre came. La came rouleau est indiquée lorsque votre appui se fait sur une surface fragile.



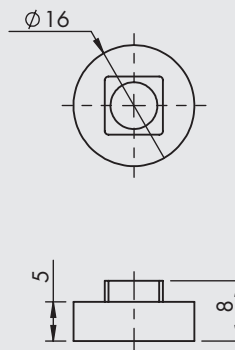
**CAM H+7 PO**  
(Came polyamide H+7)



**CAM H+12 PO**  
(Came polyamide H+12)



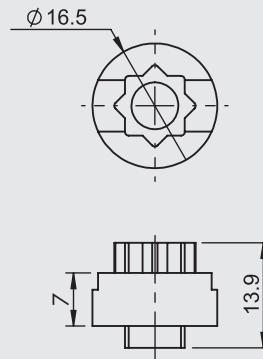
**CALE H+5 AL**  
(Cale zamak de 5 mm)



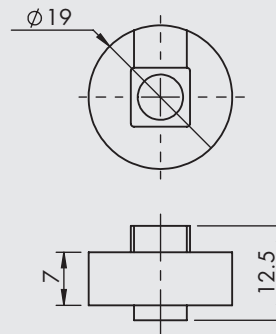
### ■ Description

Cames polyamides et cale d'espaceur pour cames.

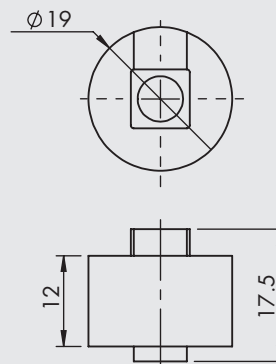
**CALE H+7 EAL**  
(Cale étoile de 7 mm)



**CALE H+7 AL**  
(Cale de 7 mm)



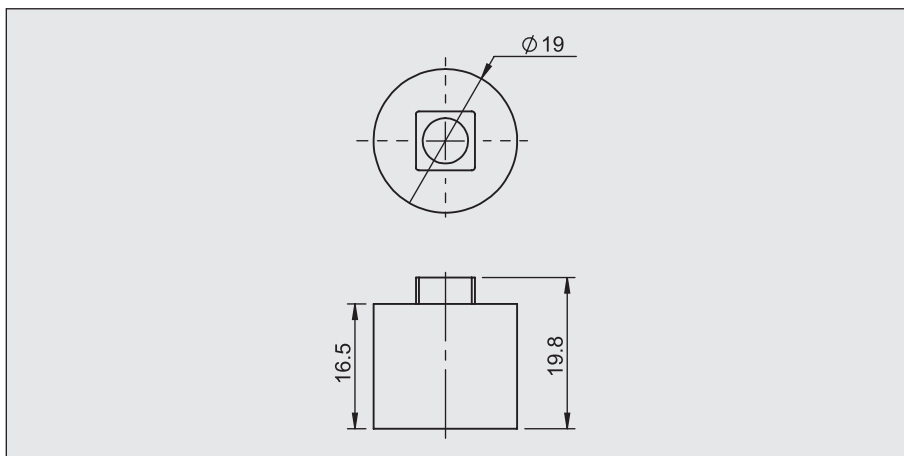
**CALE H+12 AL**  
(Cale de 12 mm)



### ■ Description

Cales d'espacement de différentes hauteurs en zamak pour verrous à came standards.

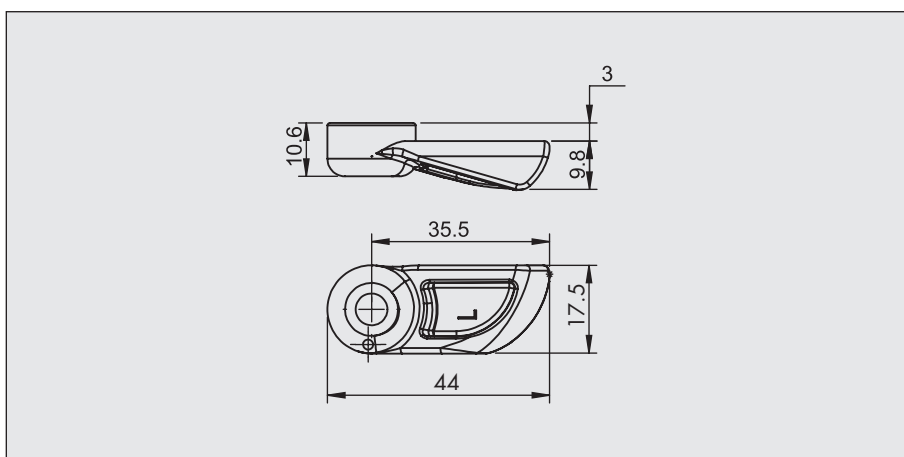
**CALE H+16 AL**  
(Cale de 16 mm)



**CAM CLR36 GCH**  
(Came à claquer longueur 35)



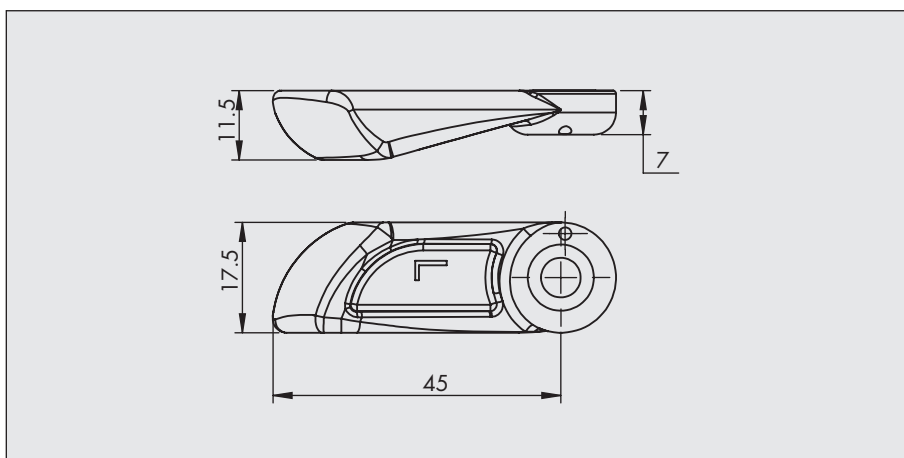
Modèle à gauche



**CAM CLR45 GCH**  
(Came à claquer longueur 45)



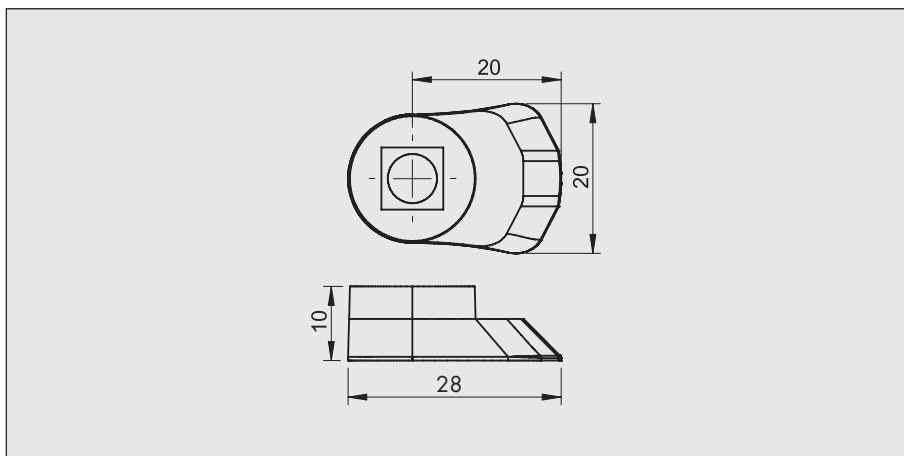
Modèle à gauche



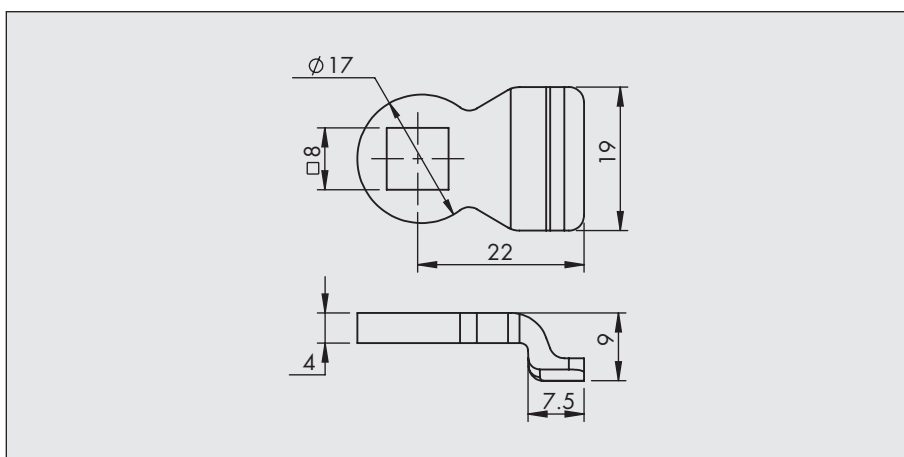
### ■ Description

Cale d'espaceur et cames à claquer. Les cames à claquer sont munies d'un ressort lors du montage sur le verrou permettant ainsi de «claquer» votre ouvrant pour le refermer.

**CAM L20 AL**  
(Came courte)



**CAM L22 H-5 AL**  
(Came courte)



Came zamak déport négatif de 5 mm

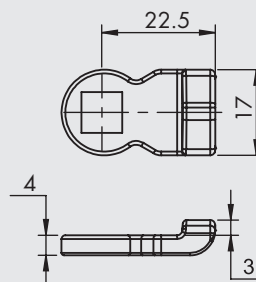
### ■ Description

Cames courtes en zamak.

### CAM L22 H-3 AL (Came courte)



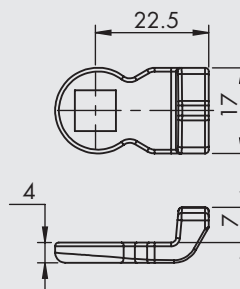
Came zamak longueur 22  
déport négatif de 3 mm



### CAM L22 H-7 AL (Came courte)



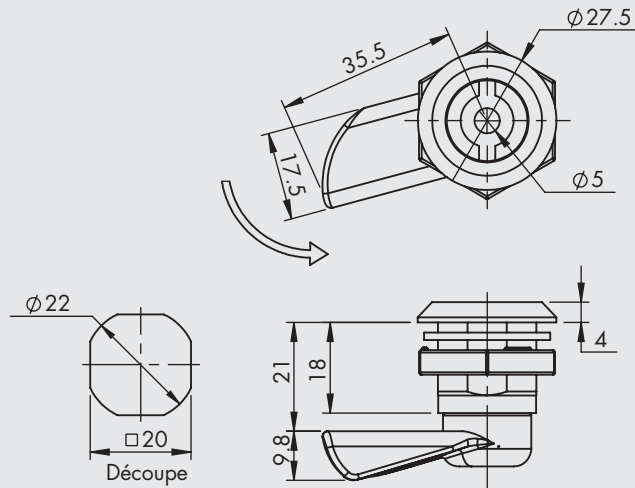
Came zamak longueur 22 mm  
déport négatif de 7 mm



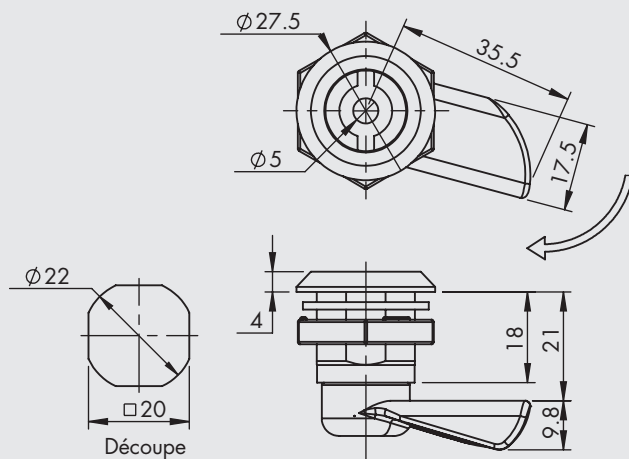
#### ■ Description

Cames courtes en zamak de différentes hauteurs.

**VEP TE3-H18 GCH**  
(Double barre téton de 5)



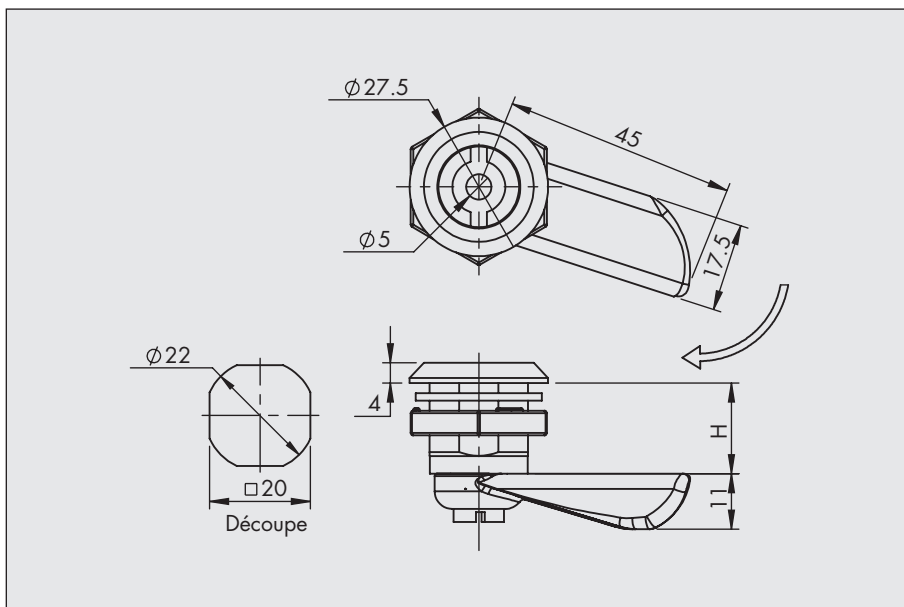
**VEP TE3-H18 DCH**  
(Double barre téton de 5)



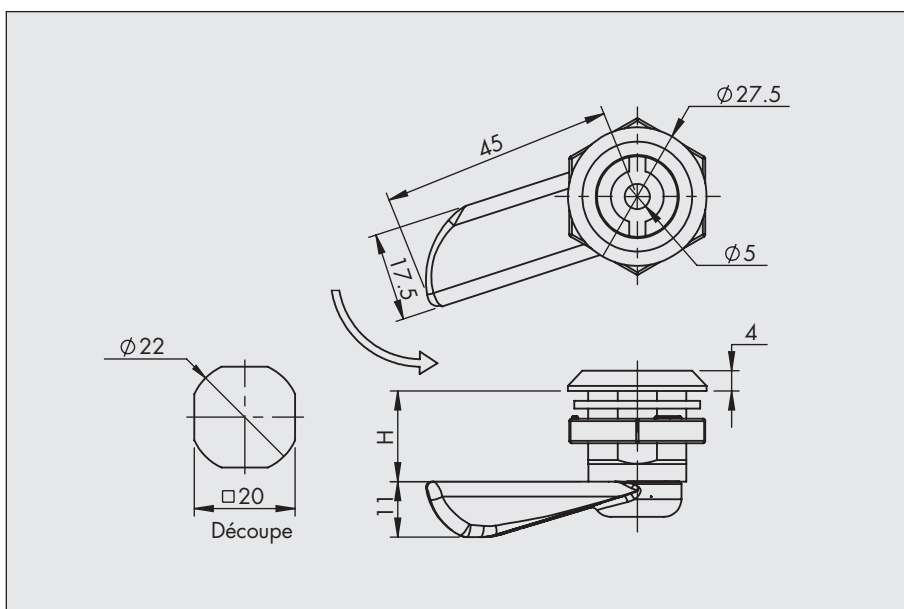
### ■ Description

Verrous assemblés avec les cames à claquer, Disponibles en montage à gauche ou à droite.

**VEP TE5-H30(45) DCH**  
(Corps long)



**VEP TE5-H30(45) GCH**  
(Corps long)



### ■ Description

Verrous corps longs assemblés avec les cames à claquer, Disponibles en montage à gauche ou à droite.

**VE BPA-H15 CH**  
(Mini papillon)



Choix des cames :  
voir D1-700 à D1-790

**VE CA6-H15 CH**  
(Carré de 6)



Choix des cames :  
voir D1-700 à D1-790

**VE TO-H15 CH**  
(Fente tournevis)



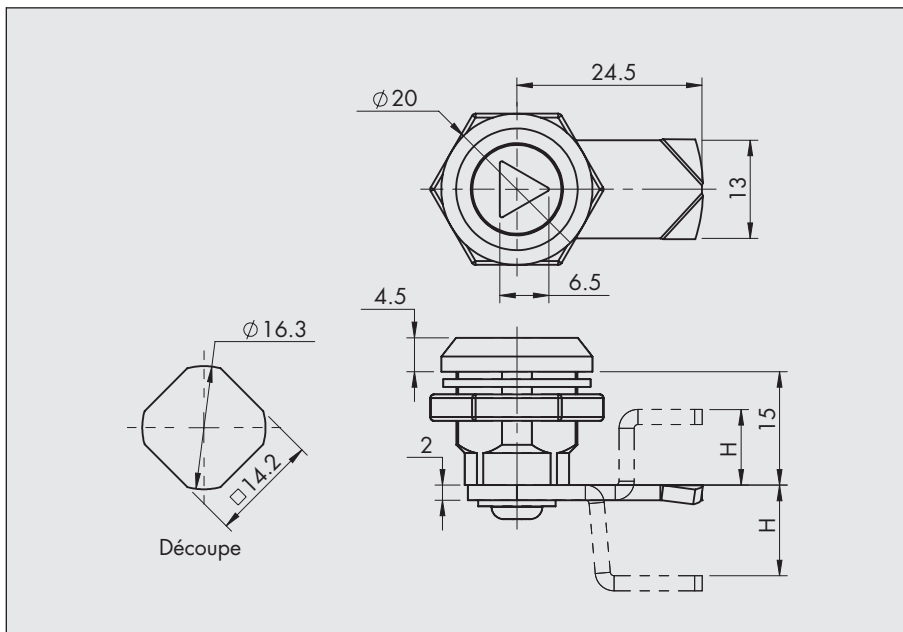
Choix des cames :  
voir D1-700 à D1-790

**VE CHC6-H15 CH**  
(6 pans de 6)



Choix des cames :  
voir D1-700 à D1-790

**VE TR7-H15 CH**  
(Triangle de 7)



### Description

Petits verrous quart de tour en zamak chromé. Différents inserts et hauteurs de cames disponibles.

Références	Matière corps	Matière insert	Type d'insert		Autres matières et finitions possibles
VE BPA-H15 CH	Zamak chromé	Zamak chromé	Mini papillon	→	—
VE CA6-H15 CH	Zamak chromé	Zamak chromé	Carré de 6	→	Zamak époxy noir - Polyamide
VE TO-H15 CH	Zamak chromé	Zamak chromé	Fente tournevis	→	Zamak époxy noir - Polyamide
VE CHC6-H15 CH	Zamak chromé	Zamak chromé	6 pans de 6	→	Zamak époxy noir - Polyamide
VE TR7-H15 CH	Zamak chromé	Zamak chromé	Triangle de 7	→	Zamak époxy noir - Polyamide

Autres inserts disponibles :  
voir D0-40



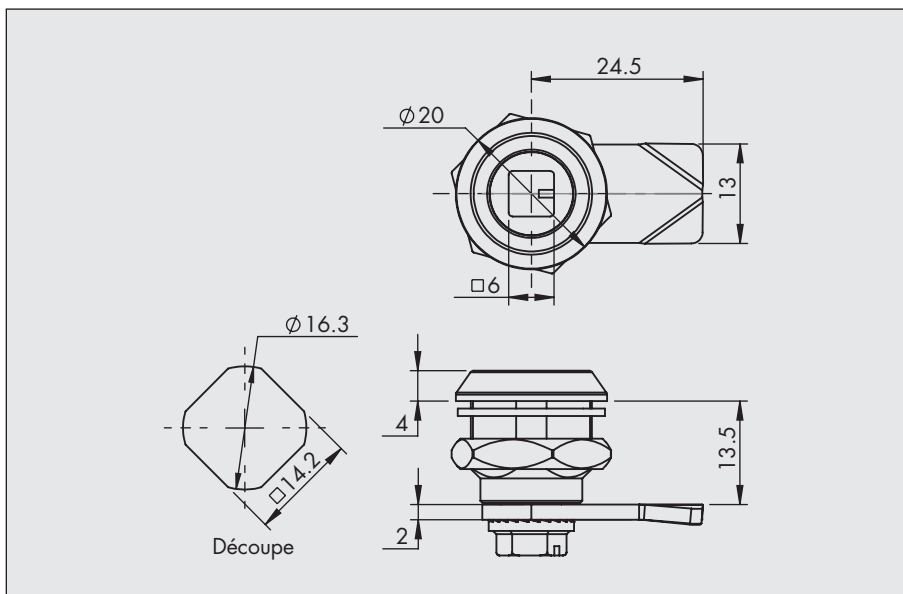
# VERROUS et LOQUETS Verrous quart de tour petits modèles

## VE CA6-H13 IB (Carré de 6 inox)



Inox 304

Choix des cames :  
voir D1-700 à D1-790



### Description

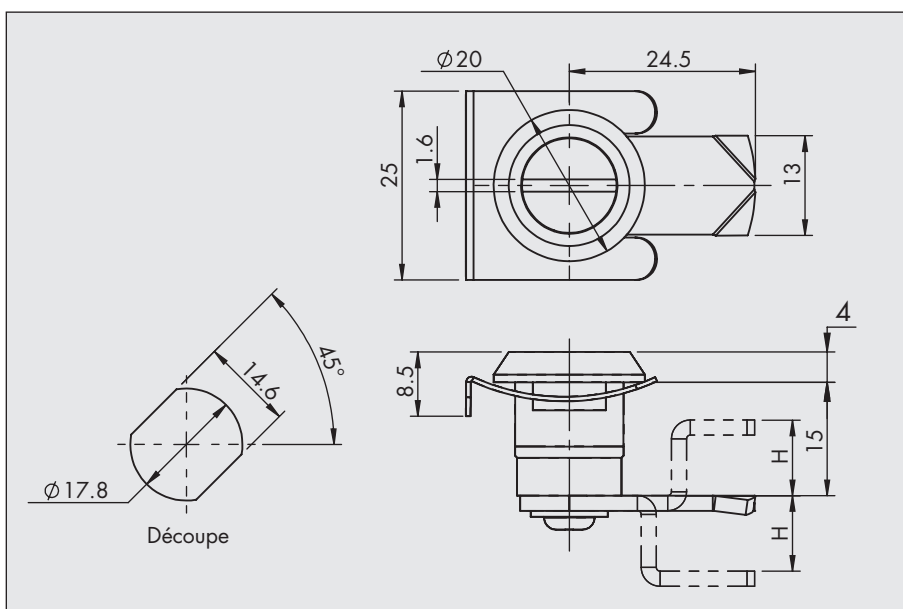
Petit verrou quart de tour tout inox.

## VE TO-H15 FPO (Fente tournevis)



Fixation par fourchette

Choix des cames :  
voir D1-700 à D1-790



### Description

Quart de tour petit modèle à montage rapide par fourchette .

Références	Matière corps	Matière insert	Type d'insert	Autres matières et finitions possibles
VE CA6-H13 IB	Inox électropoli	Inox électropoli	Carré de 6	Zamak chromé
VE TO-H15 FPO	Polyamide noir	Polyamide noir	Fente tournevis	Zamak chromé - zamak époxy noir

Autres inserts disponibles :  
voir D0-40

D2



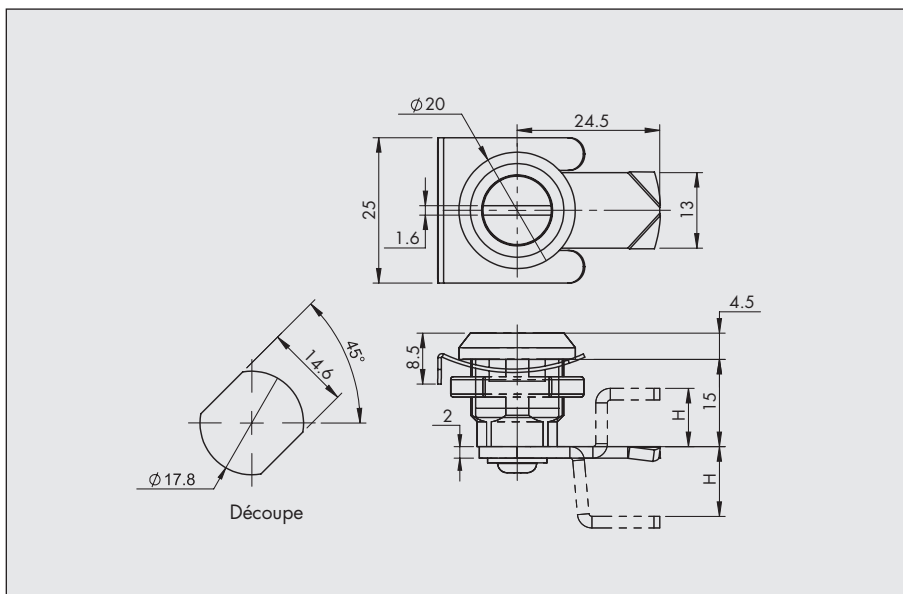
20

## VE TO-H15 FCH (Fente tournevis)



Fixation par fourchette

Choix des cames :  
voir D1-700 à D1-790



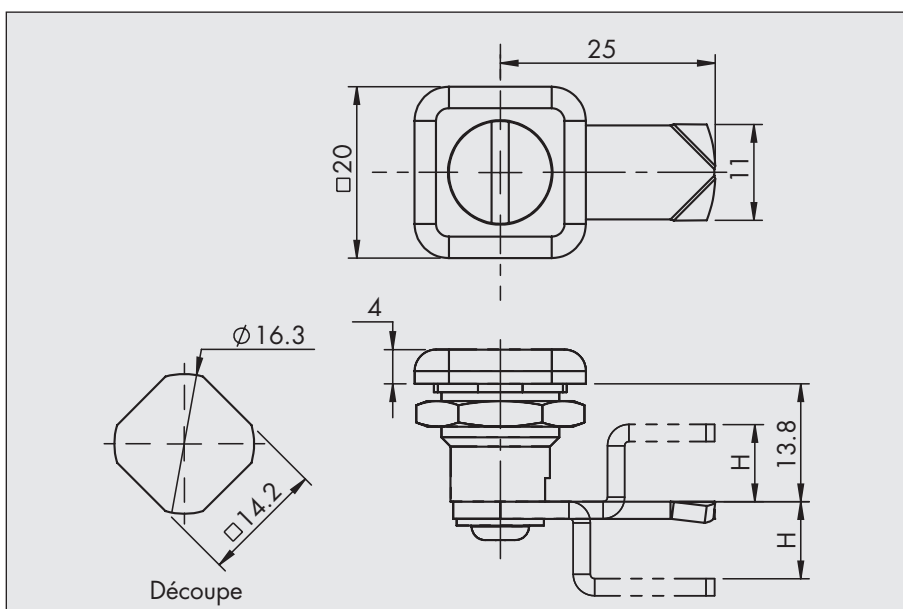
### Description

Petit verrou quart de tour à fixation par fourchette.

## VE TO-CA-H13 PO (Tête carrée fente tournevis)



Choix des cames :  
voir D1-700 à D1-790



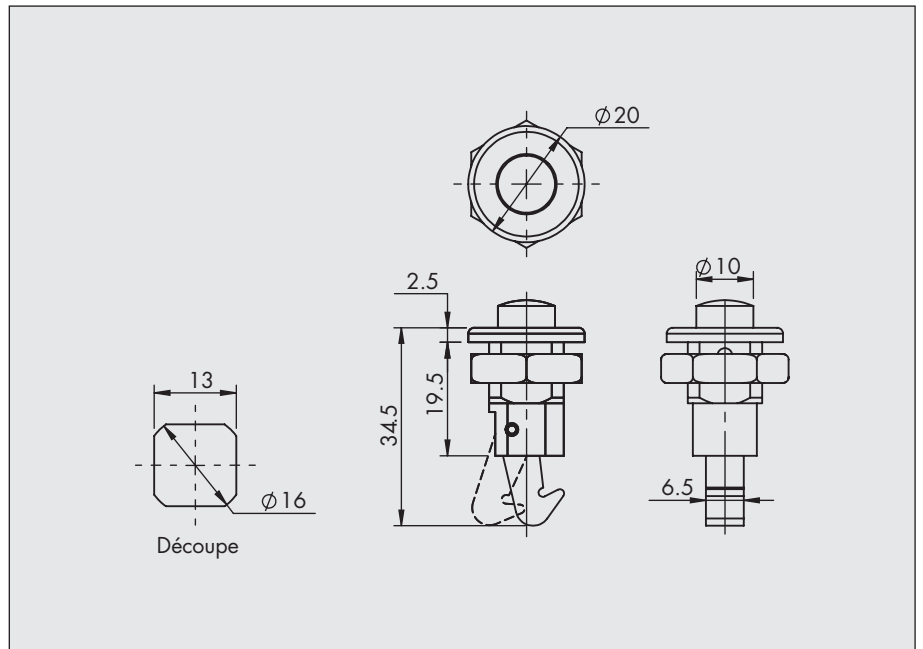
### Description

Petit verrou polyamide à tête carrée.

Références	Matière corps	Matière insert	Type d'insert		Autres matières et finitions possibles
VE TO-H15 FCH	Zamak chromé	Zamak chromé	Fente tournevis	→	Zamak époxy noir - Polyamide
VE TO-CA-H13 PO	Polyamide noir	Polyamide noir	Fente tournevis	→	—

Autres inserts disponibles :  
voir D0-40

## VE PUSH-H20 CH (Bouton poussoir)



### ■ Description

Petit bouton poussoir à came crochet en zamak chromé.

Références	Matière corps	Matière insert	Type d'insert		Autres matières et finitions possibles
VE PUSH-H20 CH	Zamak chromé	Zamak chromé	Bouton poussoir	→	—

## VE CL2233-H15 PO (Fixation par écrou)



Choix des cames :  
voir D1-700 à D1-790

## VE CL2233-H15 CH (Fixation par écrou)

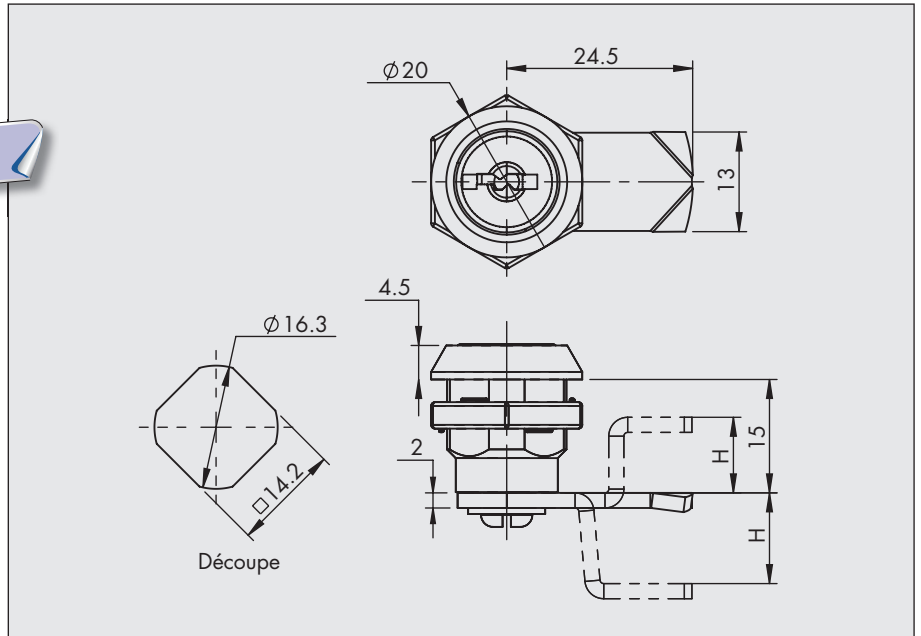


## VE CL2233-H15 FCH (fixation par clip-fourchette)



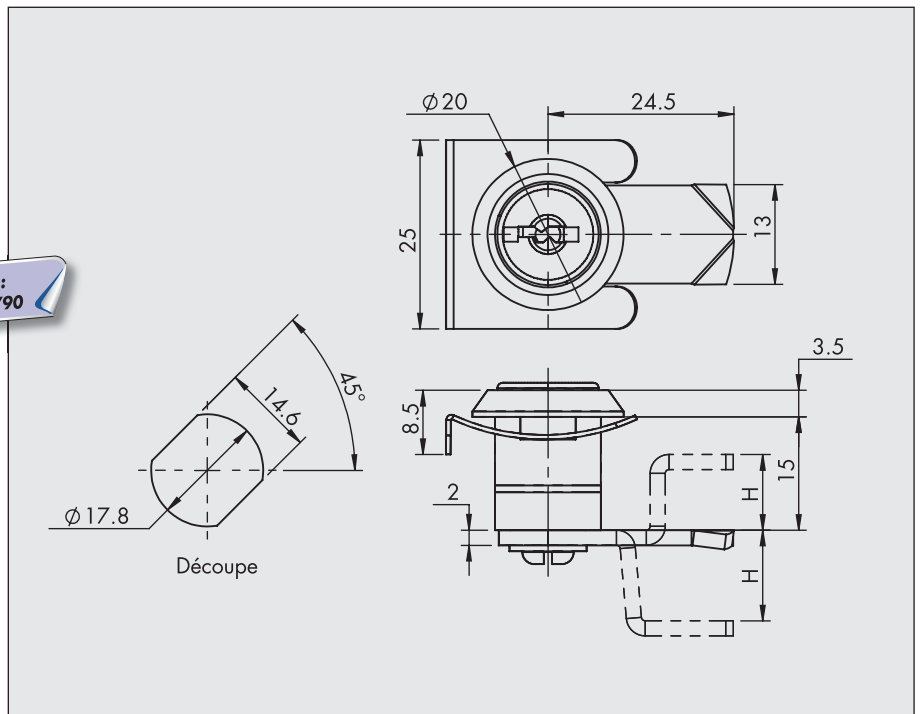
Choix des cames :  
voir D1-700 à D1-790

## VE CL2233-H15 FPO (fixation par clip-fourchette)



### Description

Serrures petits modèles à fixation par écrou ou fourchette.



Références	Matière corps	Matière insert	Type d'insert		Autres matières et finitions possibles
VE CL2233-H15 PO	Polyamide noir	Polyamide noir	Clé 2233	→	Zamak chromé - zamak époxy noir
VE CL2233-H15 CH	Zamak chromé	Zamak chromé	Clé 2233	→	Zamak époxy noir - Polyamide
VE CL2233-H15 FCH	Zamak chromé	Zamak chromé	Clé 2233	→	Zamak époxy noir - Polyamide
VE CL2233-H15 FPO	Polyamide noir	Polyamide noir	Clé 2233	→	Zamak chromé - zamak époxy noir

Autres inserts disponibles :  
voir D0-40

# VERROUS et LOQUETS Serrures à clé petits modèles

**VE CL51-H15 CH**  
(Modèle à écrou)



Choix des cames :  
voir D1-700 à D1-790

**VE CL51-H15 FCH**  
(Modèle à fourchette)

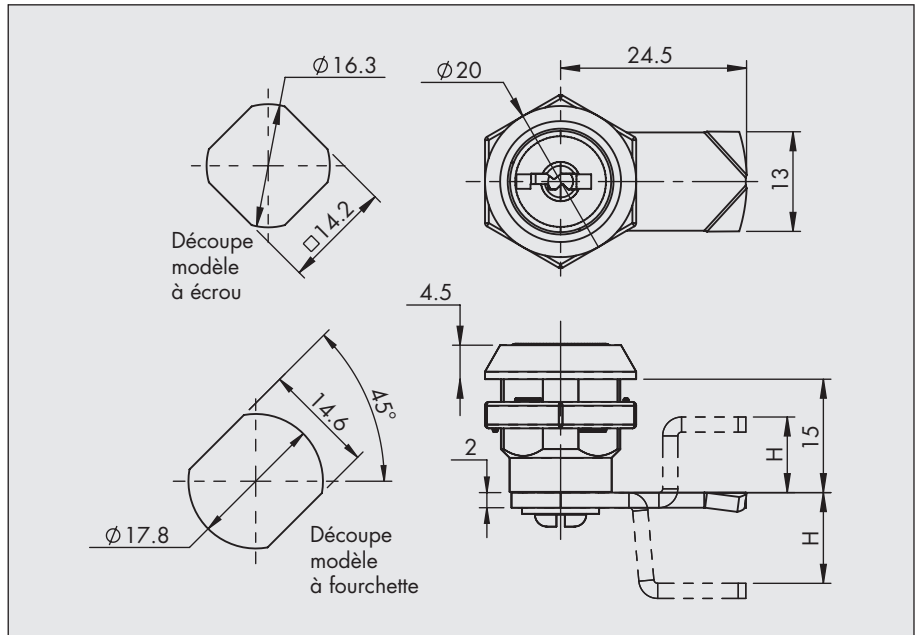


**VE CL2233M-H15 CH**  
(Modèle à écrou)



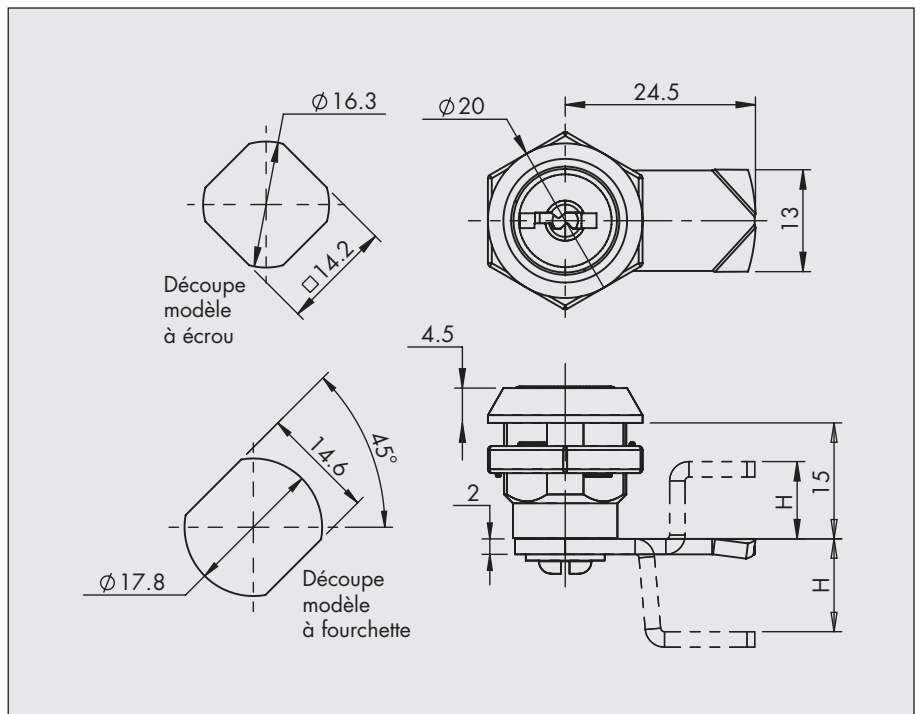
Choix des cames :  
voir D1-700 à D1-790

**VE CL2233M-H15 FCH**  
(Modèle à fourchette)



## Description

Serrures petits modèles à fixation par écrou ou fourchette. Clés 2233 et D51.



Références	Matière corps	Matière insert	Type d'insert		Autres matières et finitions possibles
VE CL51-H15 CH	Zamak chromé	Zamak chromé	Clé D51	→	—
VE CL51-H15 FCH	Zamak chromé	Zamak chromé	Clé D51	→	—
VE CL2233M-H15 CH	Zamak chromé	Zamak chromé	Clé 2233M	→	—
VE CL2233M-H15 FCH	Zamak chromé	Zamak chromé	Clé 2233M	→	—

Autres inserts disponibles :  
voir D0-40

D2



110

**VE CL1333-H17 SCH**  
(Modèle à écrou)



**VE CL1333-H17 CH**  
(Modèle à écrou)

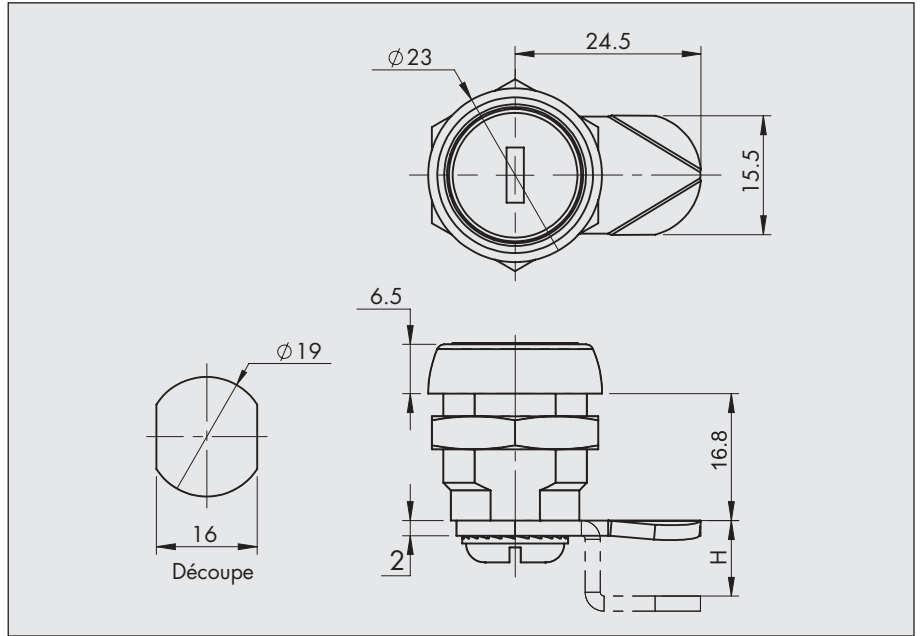


Choix des cames :  
voir D1-700 à D1-790

**VE CL2233-H16 CH**  
(Modèle à écrou)

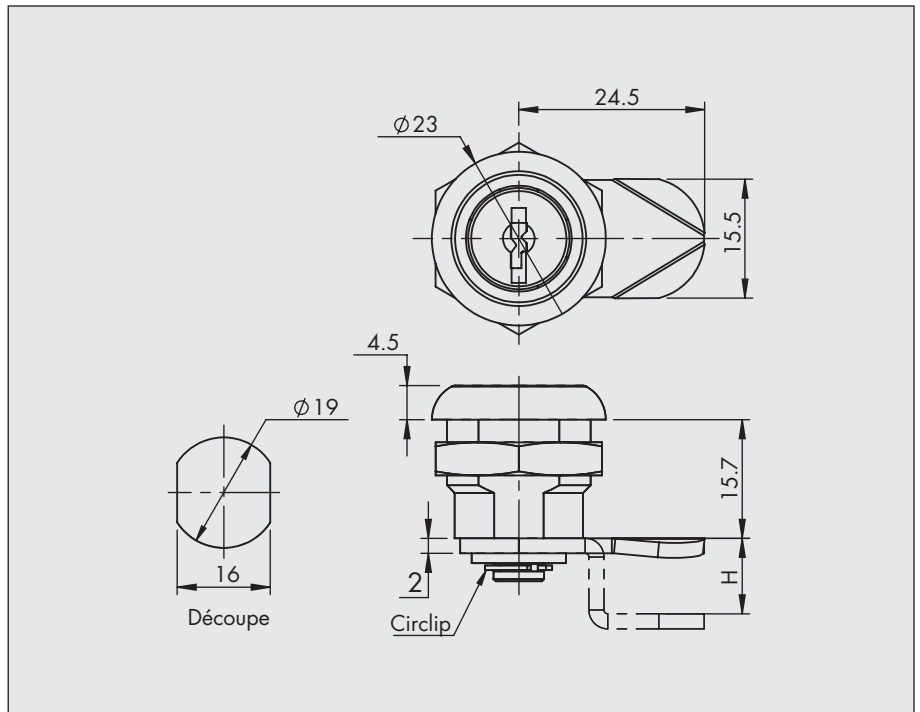


Choix des cames :  
voir D1-700 à D1-790



### Description

Petites serrures à clé en hauteur 16 et 17 mm.



Références	Matière corps	Matière insert	Type d'insert		Autres matières et finitions possibles
VE CL1333-H17 SCH	Zamak chromé	Zamak chromé	Clé 1333	→	—
VE CL1333-H17 CH	Zamak chromé	Zamak chromé	Clé 1333	→	—
VE CL2233-H16 CH	Zamak chromé	Zamak chromé	Clé 2233	→	—

Autres inserts disponibles :  
voir D0-40

**VE CL1333-H18 SCH**  
(Modèle à écrou)



**VE CL1333-H18 ECH**  
(Modèle à écrou)



Choix des cames :  
voir D1-700 à D1-790

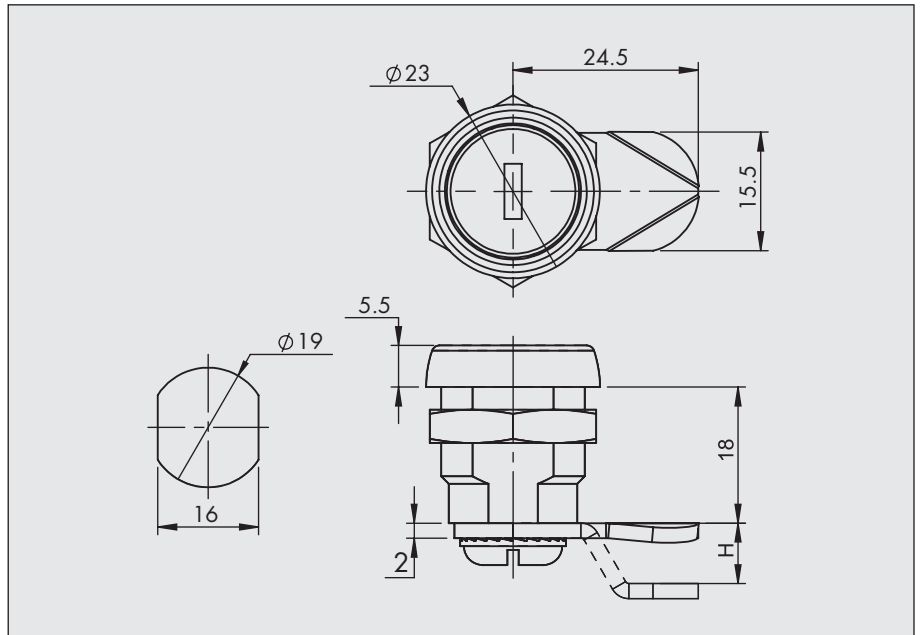
**VE CL1555-H20 CH**  
(Serrure à témoin  
ouverture/fermeture)



**Vert :**  
serrure  
ouverte

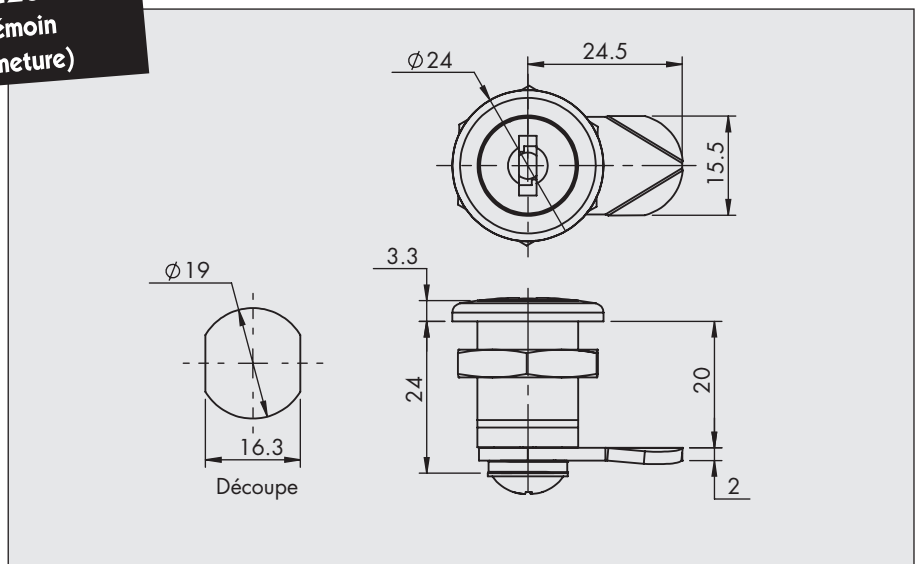


**Rouge :**  
serrure  
verrouillée



### Description

Petites serrures zamak chromé à clé 1333.



### Description

Serrure à clé à témoin de position : vert serrure ouverte, rouge serrure fermée.

Références	Matière corps	Finition	Matière insert	Type d'insert		Autres matières et finitions possibles
VE CL1333-H18 SCH	Zamak	Chromée	Zamak	Clé 1333 + obturateur	→	—
VE CL1333-H18 ECH	Zamak	Chromée	Zamak	Clé 1333	→	—
VE CL1555-H20 CH	Zamak	Chromée	Zamak	Clé 1555 + témoin d'ouverture	→	—

Autres inserts disponibles :  
voir D0-40

D2



130

## VE PA-H15 GPO (Papillon)



Choix des cames :  
voir D1-700 à D1-790

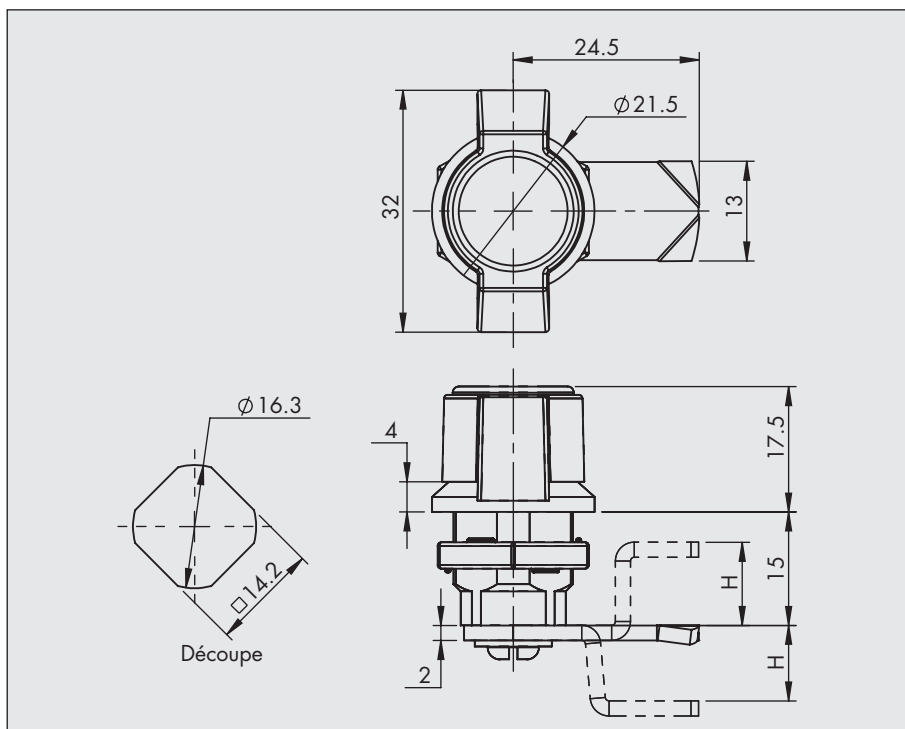
## VE PA2233-H15 ECH (Papillon à clé)



## VE PA-H15 EPN (Papillon tout zamak)

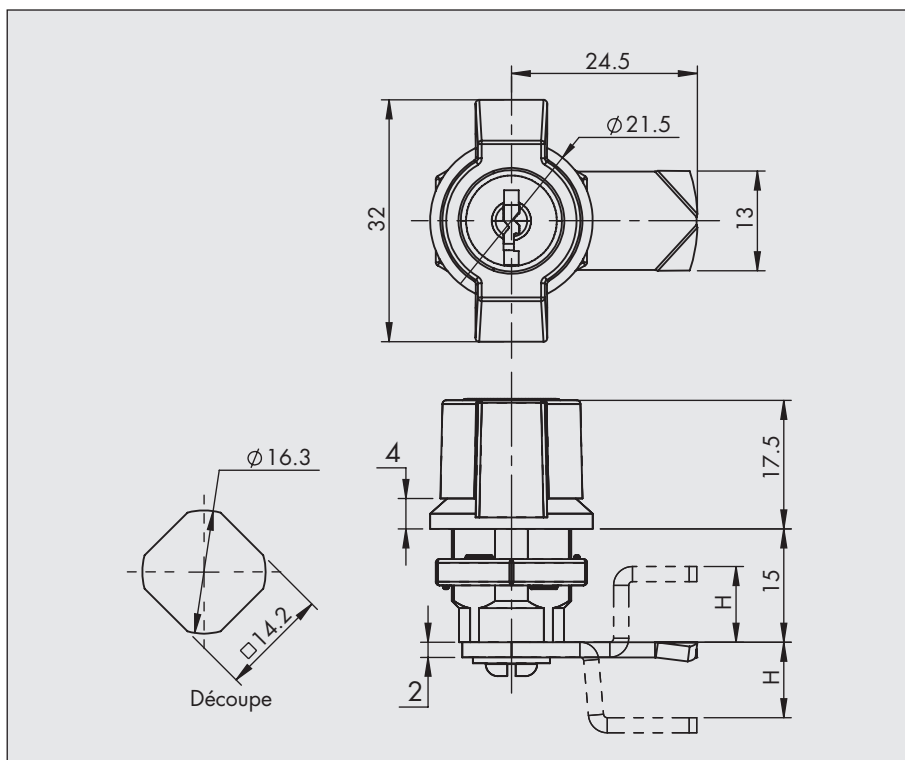


Choix des cames :  
voir D1-700 à D1-790



### Description

Verrous papillons petits modèles avec ou sans clé.



Références	Matière corps	Matière insert	Type d'insert	Autres matières et finitions possibles
VE PA-H15 GPO	Polyamide gris	Polyamide gris	Papillon	→ Zamak chromé - zamak époxy noir - Polyamide noir → Zamak époxy noir → Zamak chromé - Polyamide gris - Polyamide noir
VE PA2233-H15 ECH	Zamak chromé	Zamak chromé	Clé 2233	
VE PA-H15 EPN	Zamak époxy noir	Zamak époxy noir	Papillon	

Autres inserts disponibles :  
voir D0-40

D2



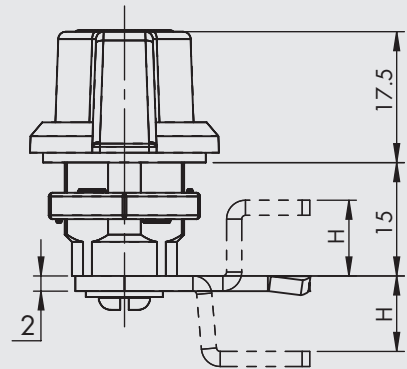
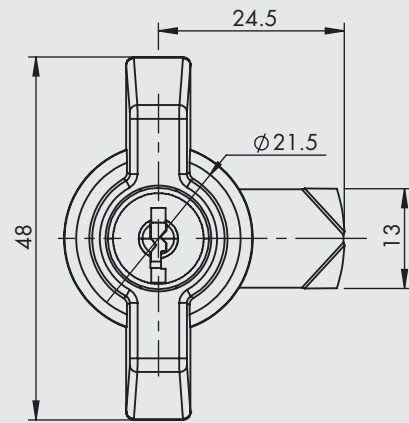
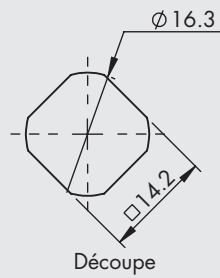
200



**VE PA4-CL2233-H15 EPN**  
(Papillon grandes ailes)



Choix des cames :  
voir D1-700 à D1-790



## ■ Description

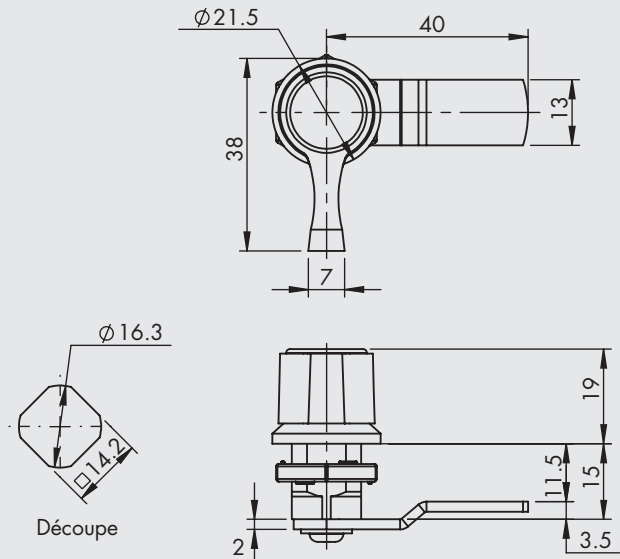
Petit verrou papillon à clé à tête large en zamak époxy noir.

Références	Matière corps	Matière insert	Type d'insert		Autres matières et finitions possibles
VE PA4-CL2233-H15 EPN	Zamak époxy noir	Zamak époxy noir	Papillon à clé 2233	→	—

**VE BP-H15 PN**  
(Bouton poignée)



Choix des cames :  
voir D1-700 à D1-790

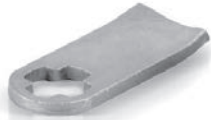


## ■ Description

Bouton-poignée petit modèle en zamak noir.

Références	Matière corps	Matière insert	Type d'insert		Autres matières et finitions possibles
VE BP-H15 PN	Zamak époxy noir	Zamak époxy noir	Bouton poignée	→	—

Came plate acier zingué



Came à déport positif



Came à déport négatif



Came polyamide



TI F5 PO Tirette polyamide



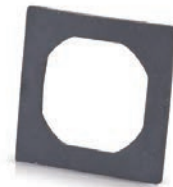
Clé insert carré polyamide type 8



Clé insert triangle polyamide type 8



Joint pour verrou petit modèle



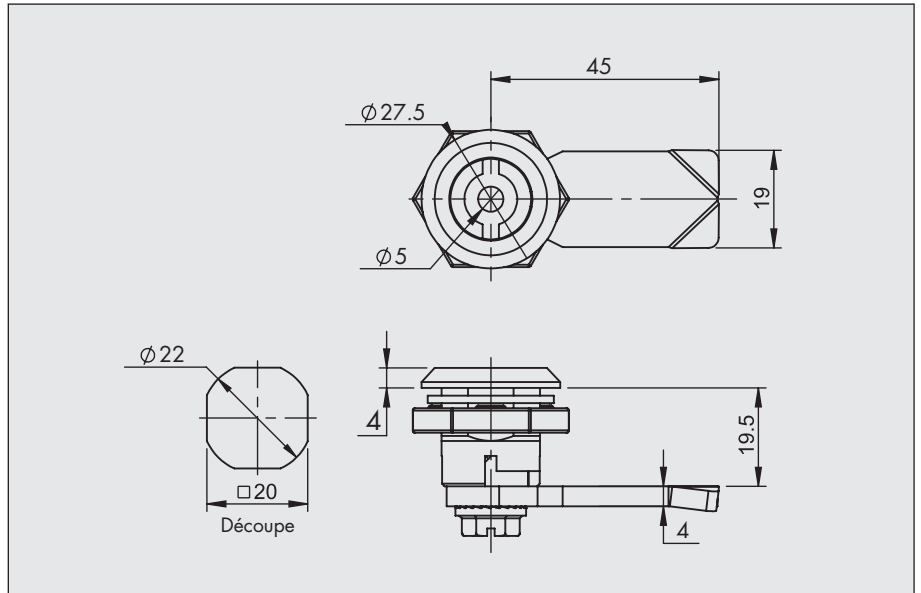
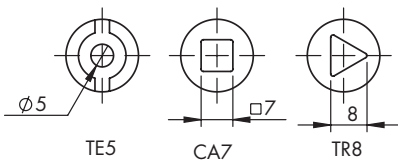
### ■ Description

Exemple d'accessoires pour nos verrous et loquets «petits modèles»

### VEC TE5-H20 CH (Zamak chromé)



Choix des cames :  
voir D1-700 à D1-790



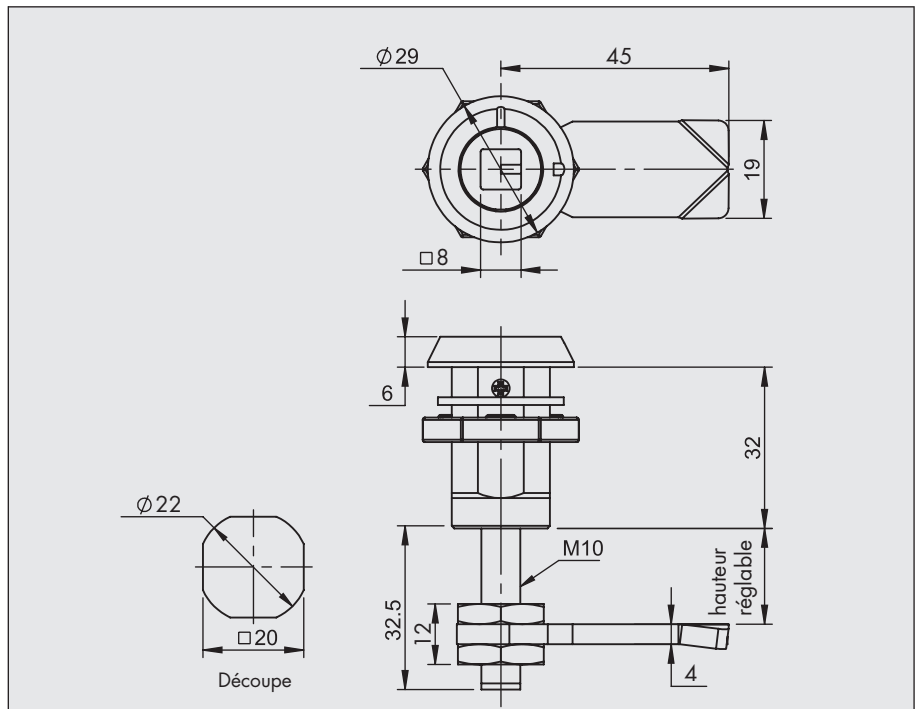
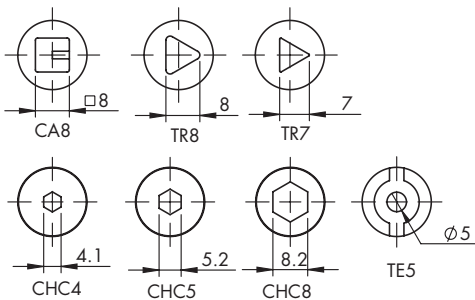
#### Description

Verrou à compression par ressort

### VEC CA8-H32 CH (Zamak chromé)



Choix des cames :  
voir D1-700 à D1-790



#### Description

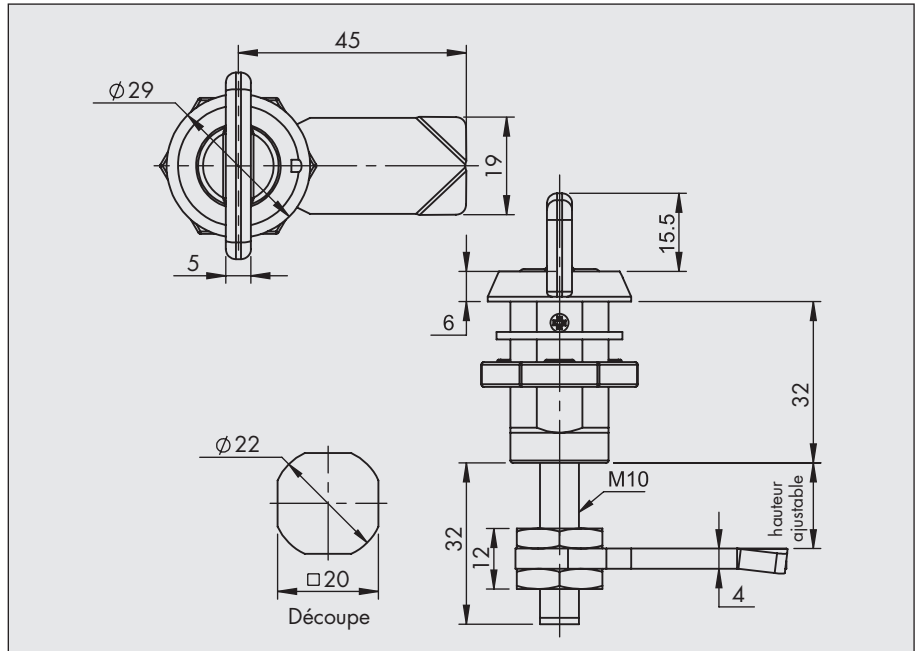
Loquet à compression à came réglable. Lors de la fermeture du verrou, la came remonte de 6mm. Sa hauteur d'appui est réglable grâce à la tige filetée et l'écrou/contre-écrou. Ce système permet de comprimer les joints d'étanchéité.

Références	Matière corps	Matière insert	Type d'insert	Autres matières et finitions possibles
VEC TE5-H20 CH	Zamak chromé	Zamak chromé	Double barre 5	→ zamak époxy noir- inox
VEC CA8-H32 CH	Zamak chromé	Zamak chromé	Carré de 8	→ zamak époxy noir- inox

Autres inserts disponibles :  
voir D0-40

### VEC PA-H32 CH (Papillon à compression)

Choix des cames :  
voir D1-700 à D1-790

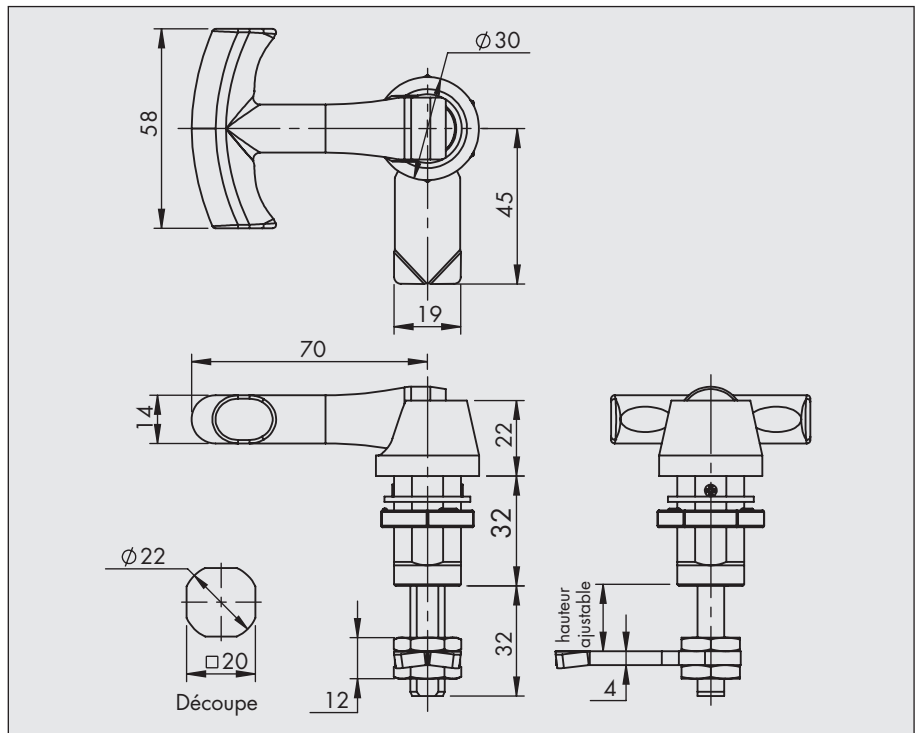


#### Description

Loquet à compression tête papillon. L'action de tourner le papillon provoque le pivotement puis la remontée de la came comprimant ainsi les joints d'étanchéité, La came s'ajuste à l'aide des écrous.

### VEC PT-H32 PN (Zamak époxy noir)

Choix des cames :  
voir D1-700 à D1-790



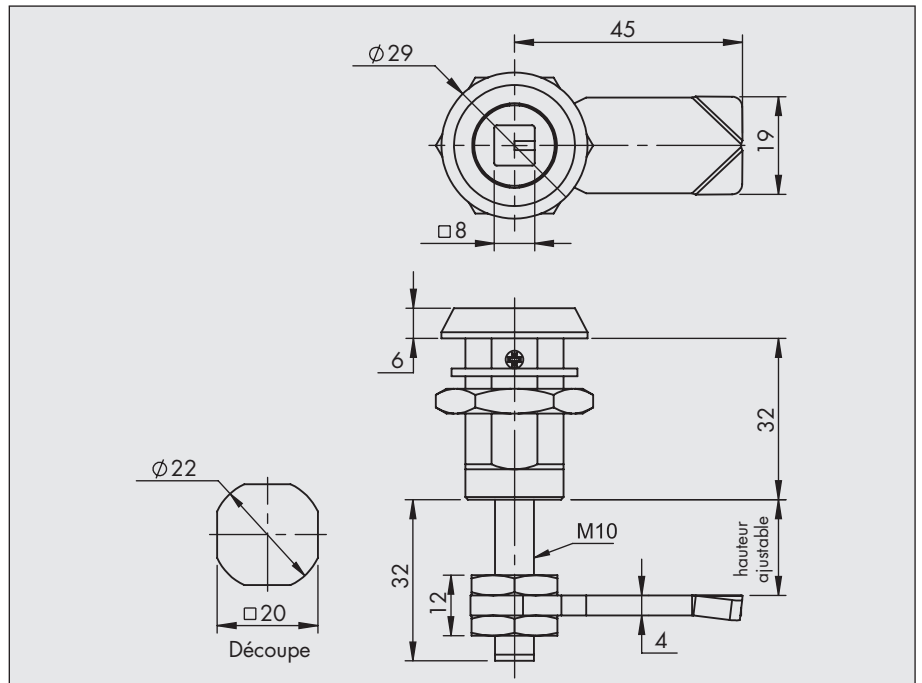
#### Description

Poignée type ancre à compression : la compression s'effectue au rabattage de la poignée.

Références	Matière corps	Matière insert	Type d'insert	Autres matières et finitions possibles
VEC PA-H32 CH	Zamak chromé	Zamak chromé	Papillon	Zamak époxy noir
VEC PT-H32 PN	Zamak époxy noir	Zamak époxy noir	Poignée T	—

### VEC CA8-H32 IB (Inox électropoli)

Choix des cames :  
voir D1-700 à D1-790



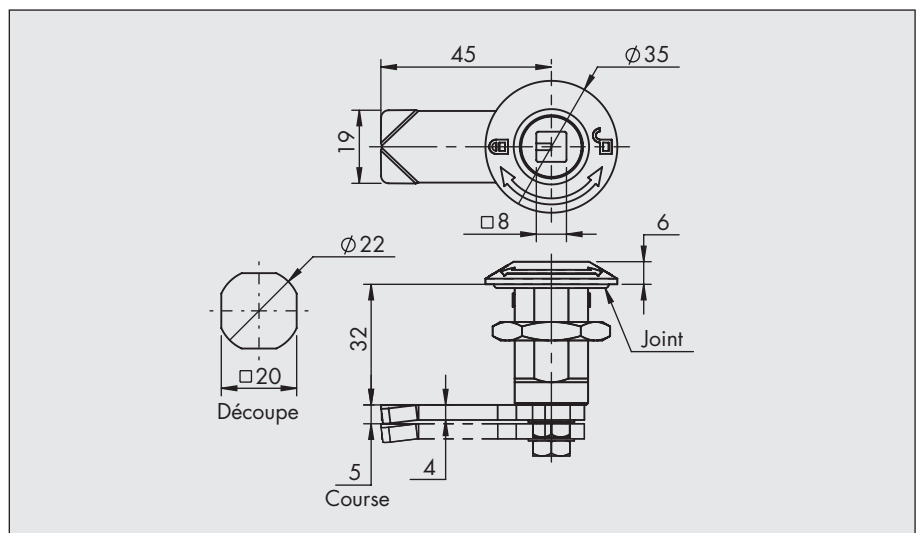
#### Description

Loquet à compression en inox 304, Permet de comprimer les joints d'étanchéité et de régler la hauteur d'appui de la came, Sa course est de 6 mm.

### VEC CA8IC-H32N IB (Inox électropoli)

Indicateur de position

Choix des cames :  
voir D1-700 à D1-790



#### Description

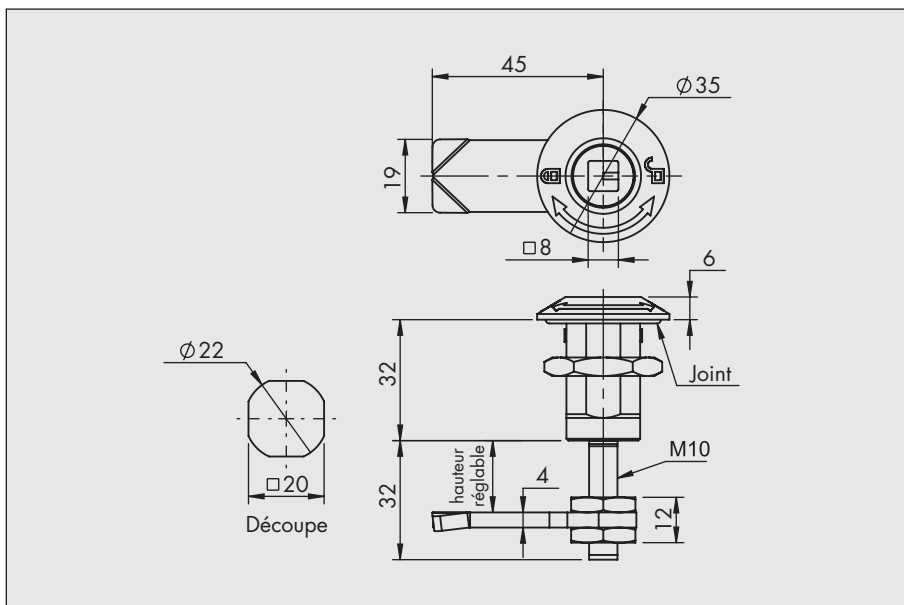
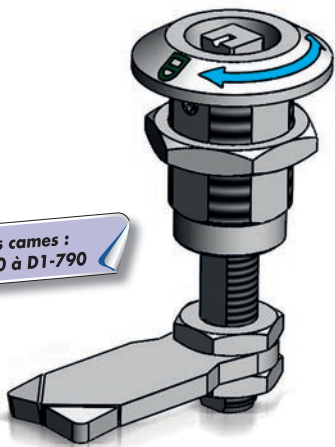
Verrou à compression inox avec indicateur couleur de position de verrouillage. Permet de visualiser rapidement si le loquet est verrouillé

Références	Matière corps	Matière insert	Type d'insert	Autres matières et finitions possibles
VEC CA8-H32 IB	Inox électropoli	Inox électropoli	Carré de 8	Zamak chromé - zamak époxy noir
VEC CA8IC-H32N IB	Inox électropoli	Inox électropoli	Carré de 8 avec indicateurs de position	—

Autres inserts disponibles :  
voir D0-40

### VEC CA8IC-35-H32 IB (Inox électropoli)

Choix des cames :  
voir D1-700 à D1-790

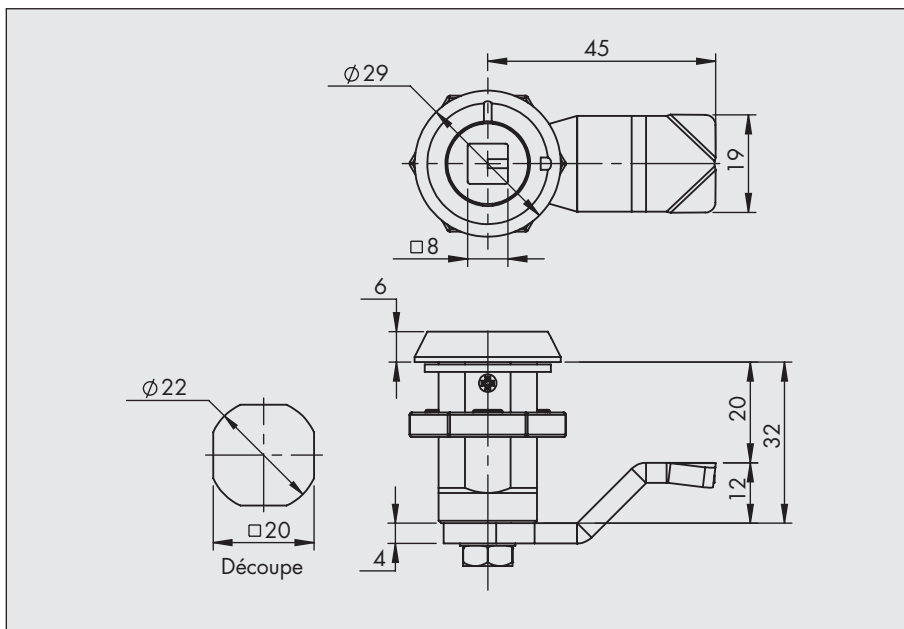


#### Description

Verrou à compression inox à tige filetée avec indicateur couleur de position de verrouillage, Permet de visualiser rapidement si le loquet est verrouillé.

### VEC CA8-H32N IB (Inox électropoli)

Choix des cames :  
voir D1-700 à D1-790



#### Description

Verrou à compression inox 304

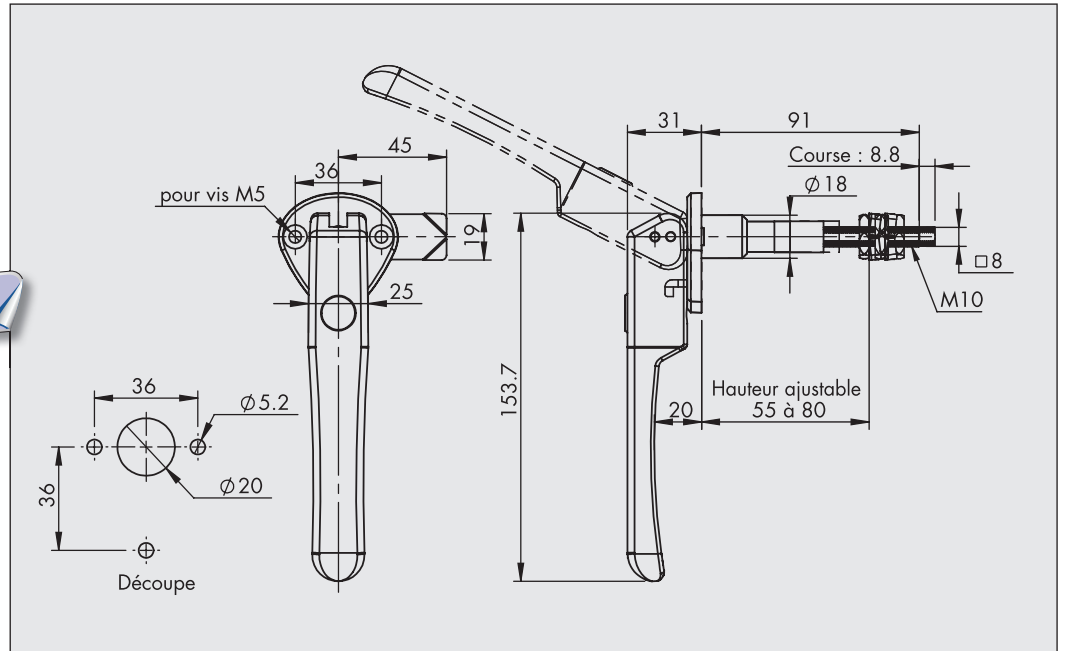
Références	Matière corps	Matière insert	Type d'insert		Autres matières et finitions possibles
VEC CA8IC-35-H32 IB	Inox électropoli	Inox électropoli	Carré de 8	→	—
VEC CA8-H32N IB	Inox électropoli	Inox électropoli	Carré de 8	→	—

Autres inserts disponibles :  
voir D0-40

### VEL 153 PO (Poignée à compression)



Choix des cames :  
voir D1-700 à D1-790



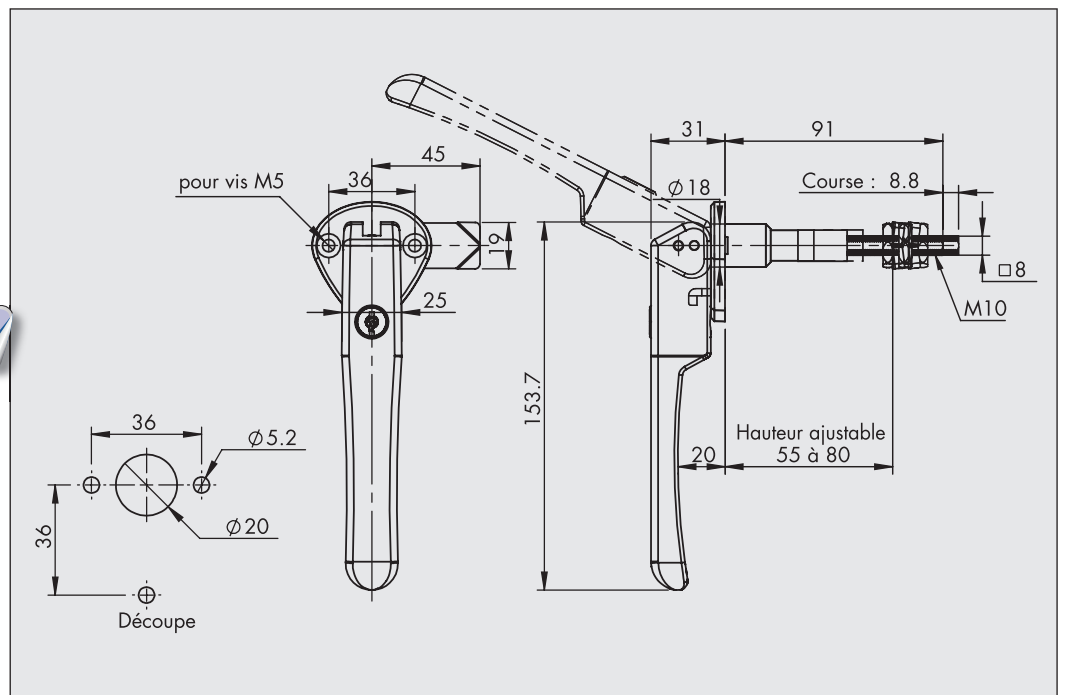
#### Description

Poignées à compression sur tige filetée avec ou sans clé. Permet de comprimer les joints d'étanchéité lors de la fermeture. Sa longue tige filetée permet de traverser les parois épaisses comme les double peaux dans le domaine de la ventilation. La hauteur d'appui de la came est ajustable.

### VEL 153-CL2233 PO (Poignée à compression à clé)



Choix des cames :  
voir D1-700 à D1-790



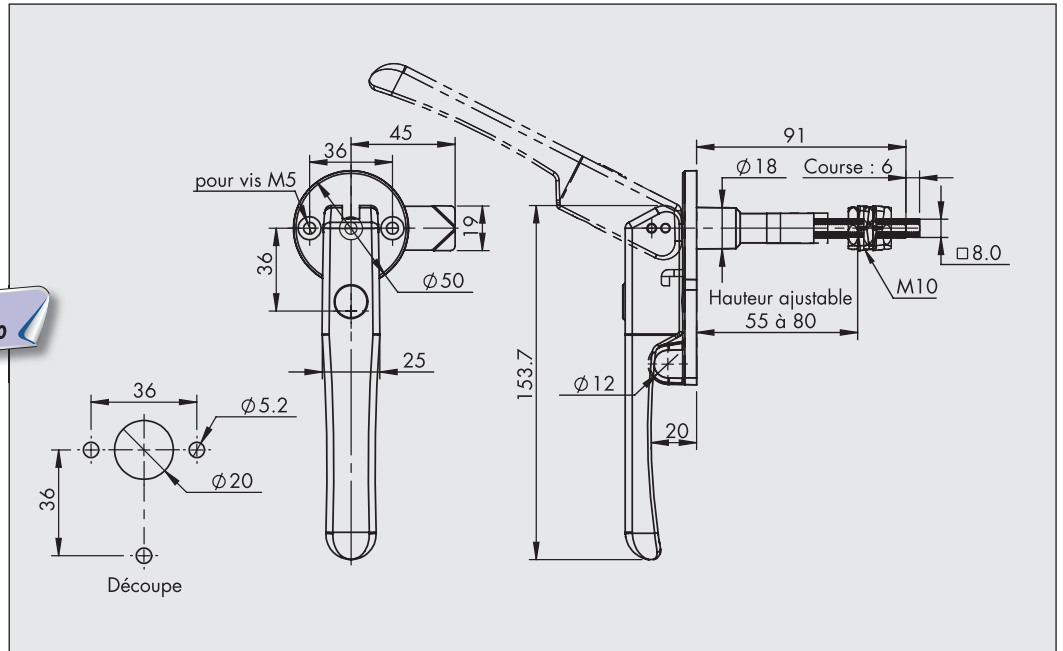
Références	Matière corps	Matière insert	Type d'insert		Autres matières et finitions possibles
VEL 153 PO	Zamak époxy noir	Polyamide	sans	→	—
VEL 153-CL2233 PO	Zamak époxy noir	Polyamide	Clé 2233	→	—



### VEL PC-153 PO (Poignée porte-cadenas)



Choix des cames :  
voir D1-700 à D1-790



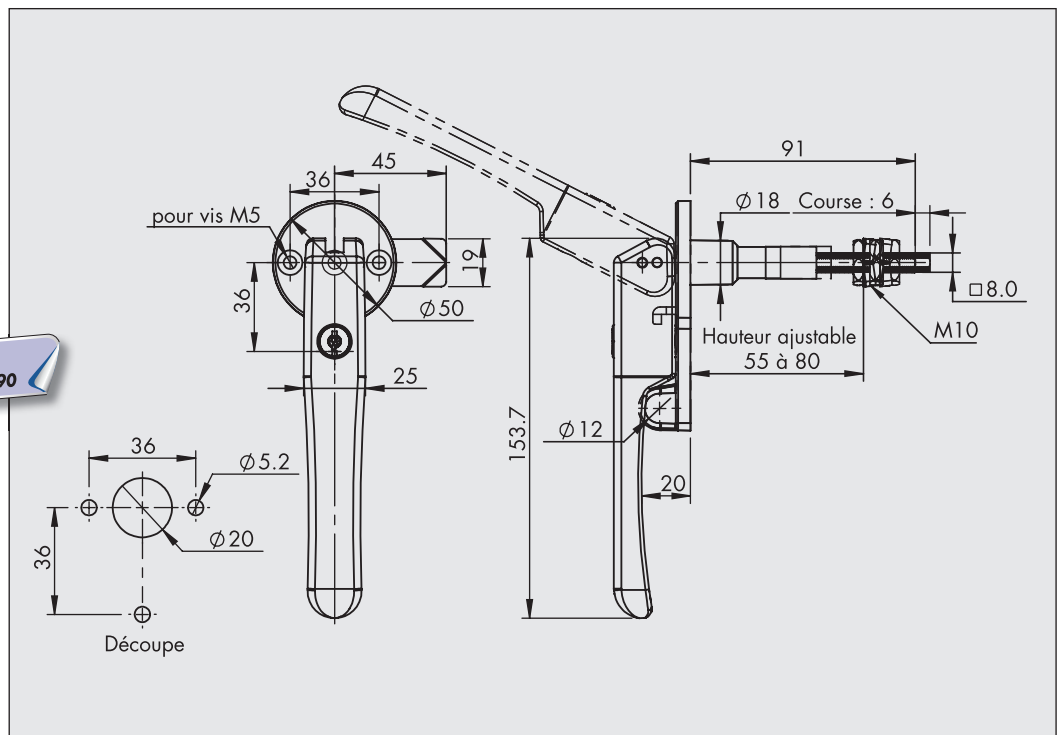
#### Description

Poignées à compression cadenassables sur tige filetée, Hauteur d'appui de la came réglable par écrous.

### VEL PC-153-CL2233 PO (Poignée à clé et porte-cadenas)



Choix des cames :  
voir D1-700 à D1-790

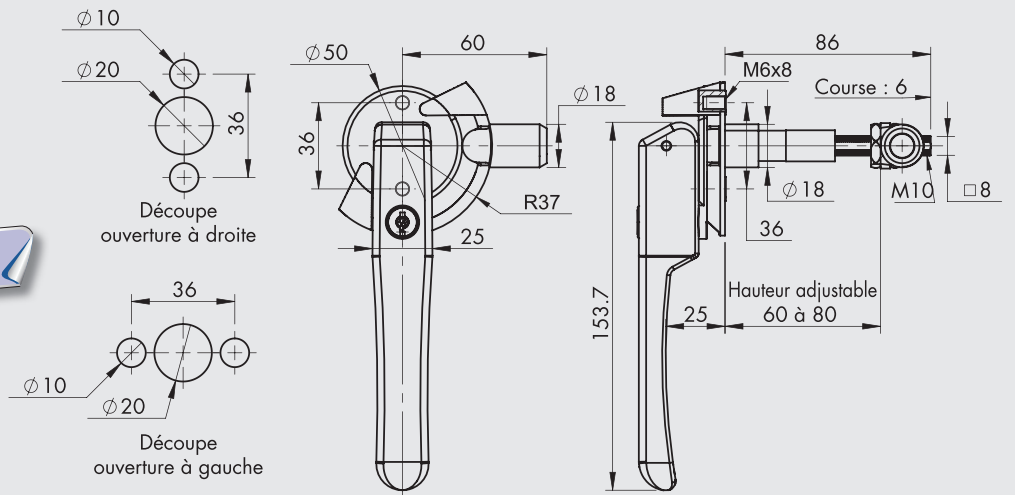


Références	Matière corps	Matière insert	Type d'insert	Autres matières et finitions possibles
VEL PC-153 PO	Zamak époxy noir	Polyamide	Porte-cadenas	—
VEL PC-153-CL2233 PO	Zamak époxy noir	Polyamide	Porte-cadenas et clé 2233	—

### VEL 153-CL2233 PN (Poignée à compression à clé)



Choix des cames :  
voir D1-700 à D1-790



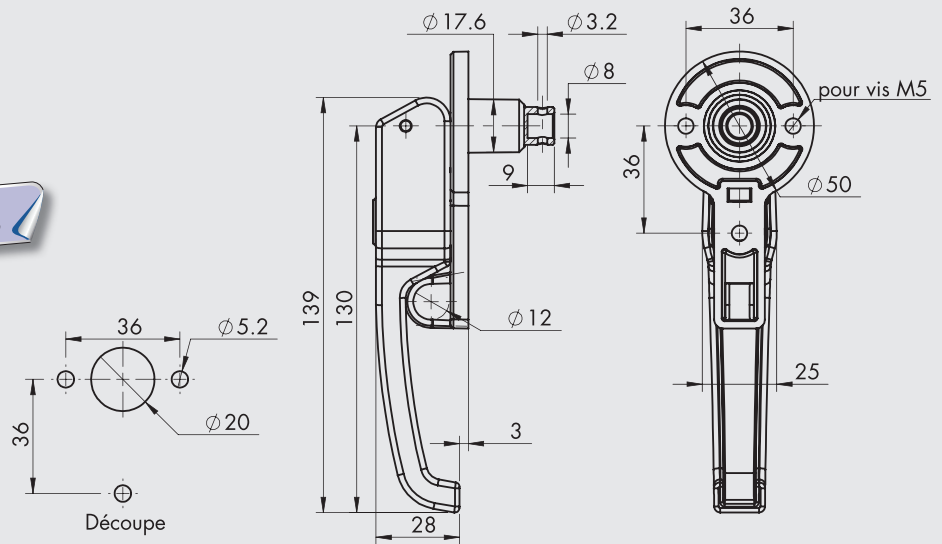
#### Description

Poignée à compression à rotation quart de tour et came rouleau. La came rouleau permet un appui non agressif.

### VEL PC-139 PN (Poignée à compression porte-cadenas)



Choix des cames :  
voir D1-700 à D1-790



#### Description

Poignée à compression cadenassable à sortie type insert M8.

Références	Matière corps	Matière insert	Type d'insert		Autres matières et finitions possibles
VEL 153-CL2233 PN	Zamak époxy noir	Zamak époxy noir	Clé 2233	→	—
VEL PC-139 PN	Zamak époxy noir	Zamak époxy noir	Porte-cadenas	→	—

### PS 80 HPN (Zamak époxy noir)

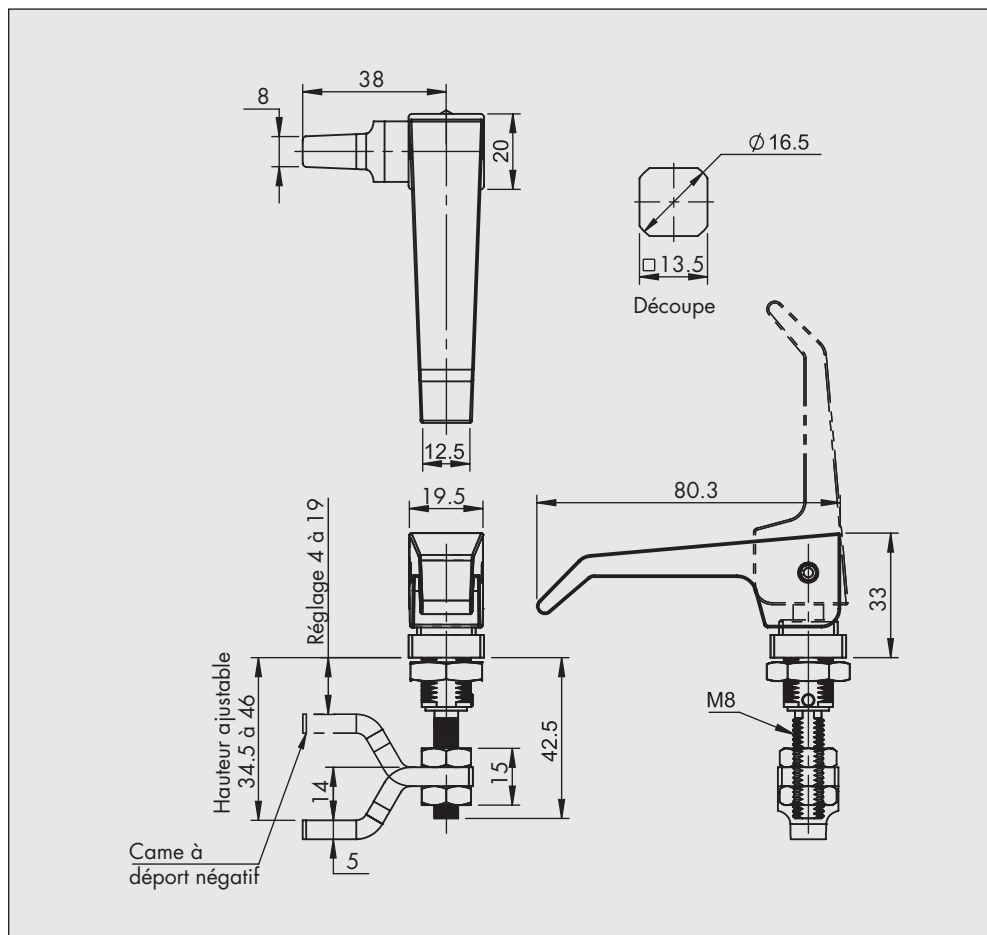


Choix des cames :  
voir D1-700 à D1-790

### PS 80 VPN (Zamak époxy noir)



Choix des cames :  
voir D1-700 à D1-790



#### Description

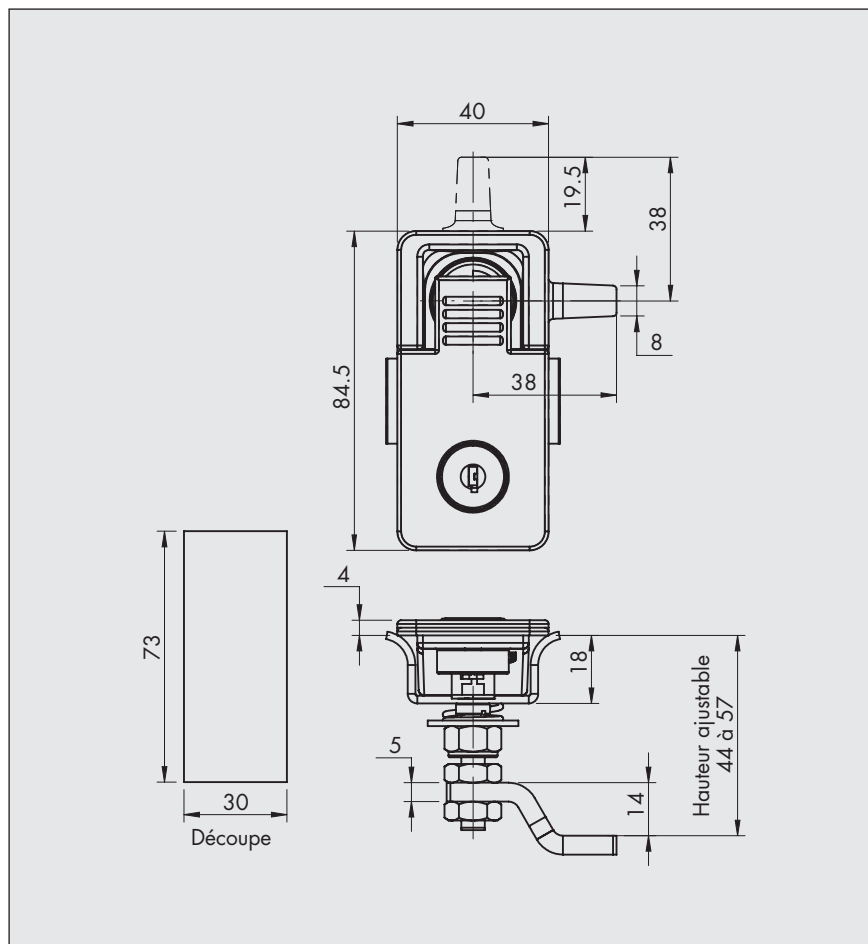
Petites poignées à compression en zamak finition époxy noir. Came montée horizontalement ou verticalement.

Références	Matière corps	Matière insert	Type d'insert		Autres matières et finitions possibles
PS 80 HPN	Zamak époxy noir	Zamak époxy noir	Sans	→	—
PS 80 VPN	Zamak époxy noir	Zamak époxy noir	Sans	→	—

**PS 8540-CL2233 HPN**  
(Poignée à compression à clé)



Choix des cames :  
voir D1-700 à D1-790



**PS 8540 HPN**  
(Poignée à compression)



Choix des cames :  
voir D1-700 à D1-790

### Description

Mini poignée escamotable à compression en zamak finition époxy noir.  
Disponible avec ou sans verrouillage à clé.  
Fixation par étrier.

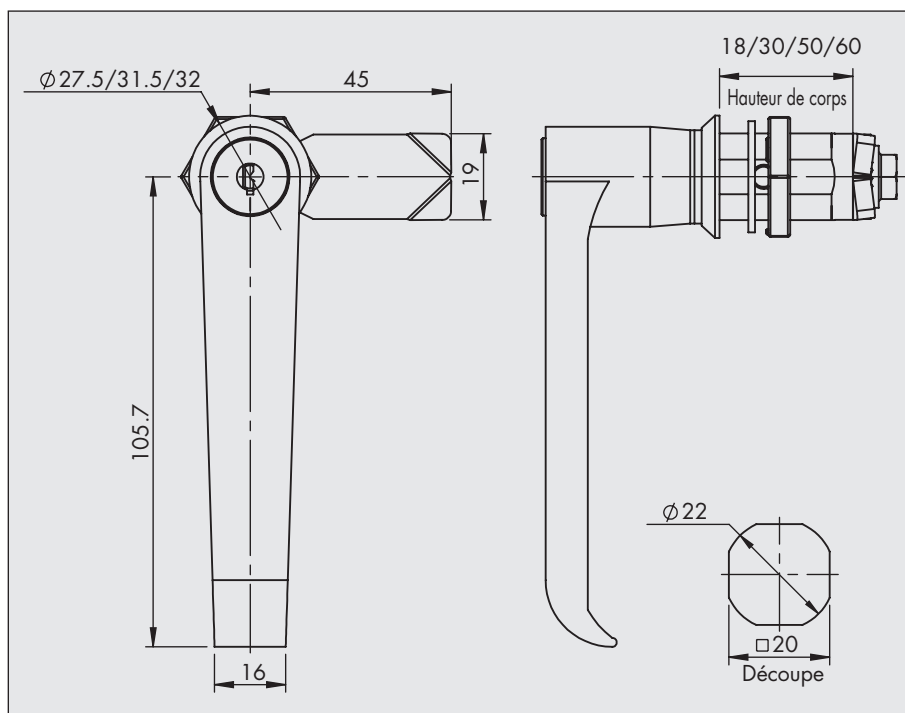
Références	Matière corps	Matière insert	Type d'insert		Autres matières et finitions possibles
PS 8540-CL2233 HPN	Zamak époxy noir	Zamak époxy noir	Clé 2233	→	—
PS 8540 HPN	Zamak époxy noir	Zamak époxy noir	Sans	→	—

# VERROUS et LOQUETS Poignées L type Bec de Cane

**VEL CL1333-H18 PN**  
(Poignée zamak à clé corps de 18)



Choix des cames :  
voir D1-700 à D1-790



## Description

Gamme de poignées L type «Bec de Cane» en finition zamak chromé ou zamak époxy noir. Disponibles sur différentes hauteurs de corps, elles se logent dans la découpe des verrous standards.

**VEL CL1333-H30 PN**  
(Poignée zamak à clé corps de 30)



Choix des cames :  
voir D1-700 à D1-790

**VEL H30 CH**  
(Poignée zamak corps de 30)



Choix des cames :  
voir D1-700 à D1-790

**VEL CL1333-H60 PN**  
(Poignée zamak à clé corps de 60)



Choix des cames :  
voir D1-700 à D1-790

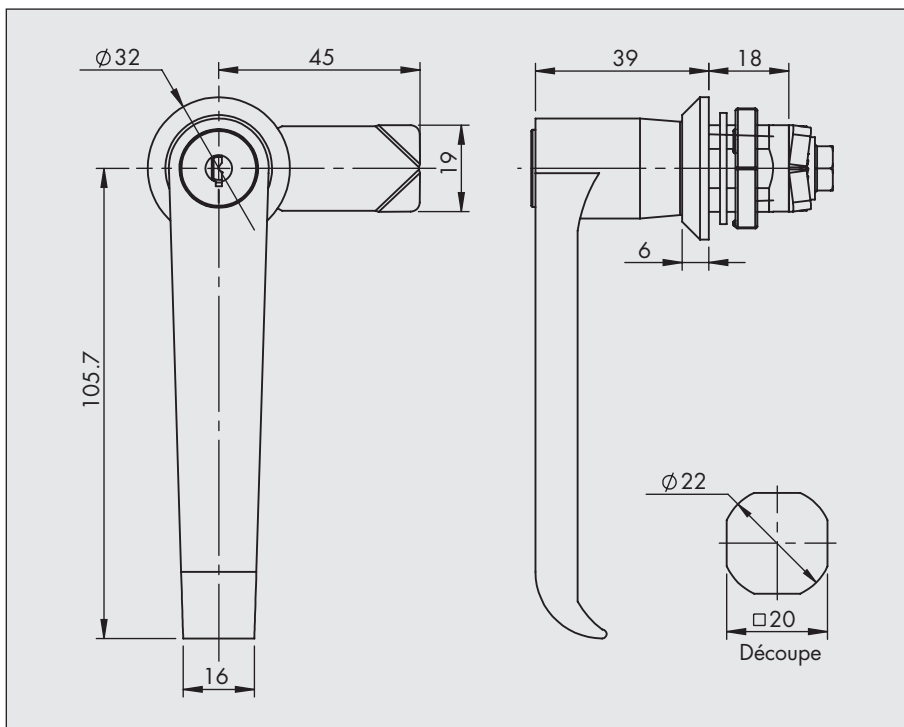
Références	Matière corps	Matière insert	Type d'insert		Autres matières et finitions possibles
VEL CL1333-H18 PN	Zamak époxy noir	Zamak époxy noir	Clé 1333	→	Zamak chromé - Inox - Polyamide
VEL CL1333-H30 PN	Zamak époxy noir	Zamak époxy noir	Clé 1333	→	Zamak chromé - Polyamide
VEL H30 CH	Zamak chromé	Zamak chromé	Sans	→	Zamak époxy noir - Inox - Polyamide
VEL CL1333-H60 PN	Zamak époxy noir	Zamak époxy noir	Clé 1333	→	Zamak chromé - Polyamide

# VERROUS et LOQUETS Poignées L type Bec de Cane

**VEL CL1333-H18 PPN**  
(Poignée polyamide à clé corps standard)



Choix des cames :  
voir D1-700 à D1-790



## Description

Gamme de poignées L type « Bec de Cane » en polyamide noir avec ou sans verrouillage montées sur corps zamak de différentes hauteurs, Elles se logent dans la découpe des verrous standards.

**VEL H30-PCH**  
(Poignée polyamide corps de 30)



Choix des cames :  
voir D1-700 à D1-790

**VEL CL1333-H50 PCH**  
(Poignée polyamide à clé corps de 50)



Choix des cames :  
voir D1-700 à D1-790

**VEL CL1333-H60 PCH**  
(Poignée polyamide à clé corps de 60)



Choix des cames :  
voir D1-700 à D1-790

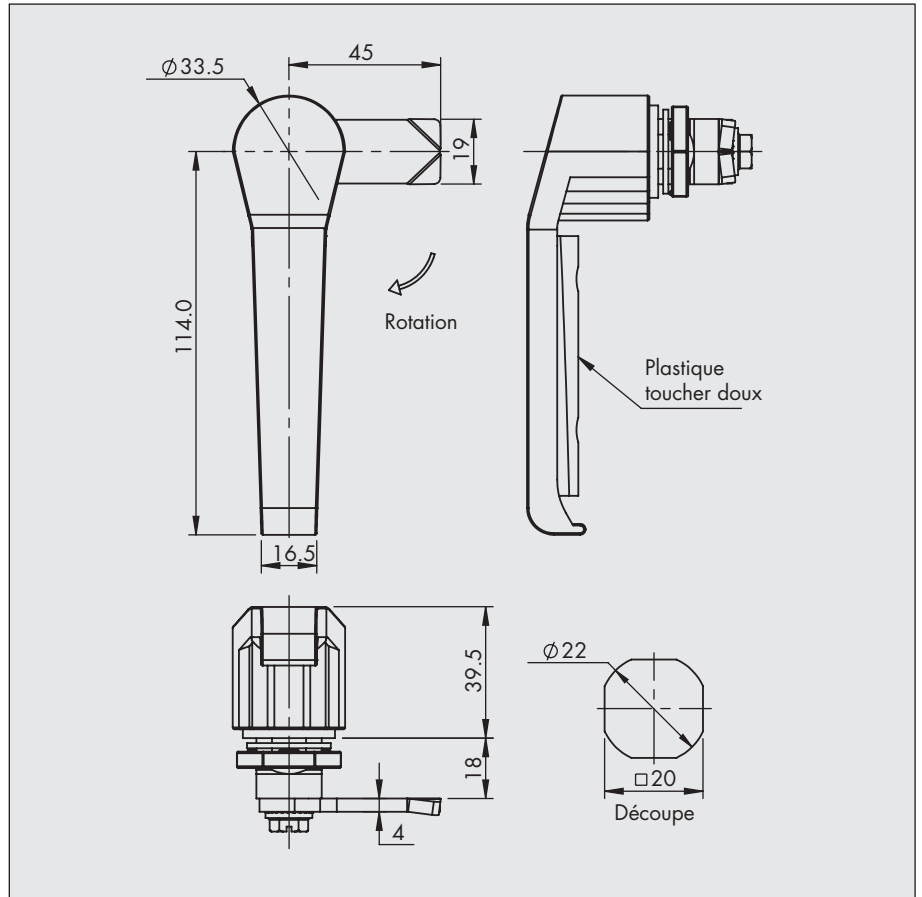
Références	Matière corps	Matière insert	Type d'insert		Autres matières et finitions possibles
VEL CL1333-H18 PPN	Zamak époxy noir	Polyamide	Clé 1333	→	Zamak chromé
VEL H30-PCH	Zamak chromé	Polyamide	Sans	→	Zamak époxy noir
VEL CL1333-H50 PCH	Zamak chromé	Polyamide	Clé 1333	→	Zamak époxy noir
VEL CL1333-H60 PCH	Zamak chromé	Polyamide	Clé 1333	→	Zamak époxy noir

# VERROUS et LOQUETS Poignées L type Bec de Cane

## VEL PC2-H18 CH (Zamak chromé)



Choix des cames :  
voir D1-700 à D1-790



## VEL PC2-H18 PN (Zamak époxy noir)



Choix des cames :  
voir D1-700 à D1-790

### Description

Poignées type L à porte-cadenas arrière.

Références	Matière corps	Matière insert	Type d'insert		Autres matières et finitions possibles
VEL PC2-H18 CH	Zamak chromé	Zamak chromé	Porte-cadenas	→	Zamak époxy noir
VEL PC2-H18 PN	Zamak époxy noir	Zamak époxy noir	Porte-cadenas	→	Zamak chromé

D4



3

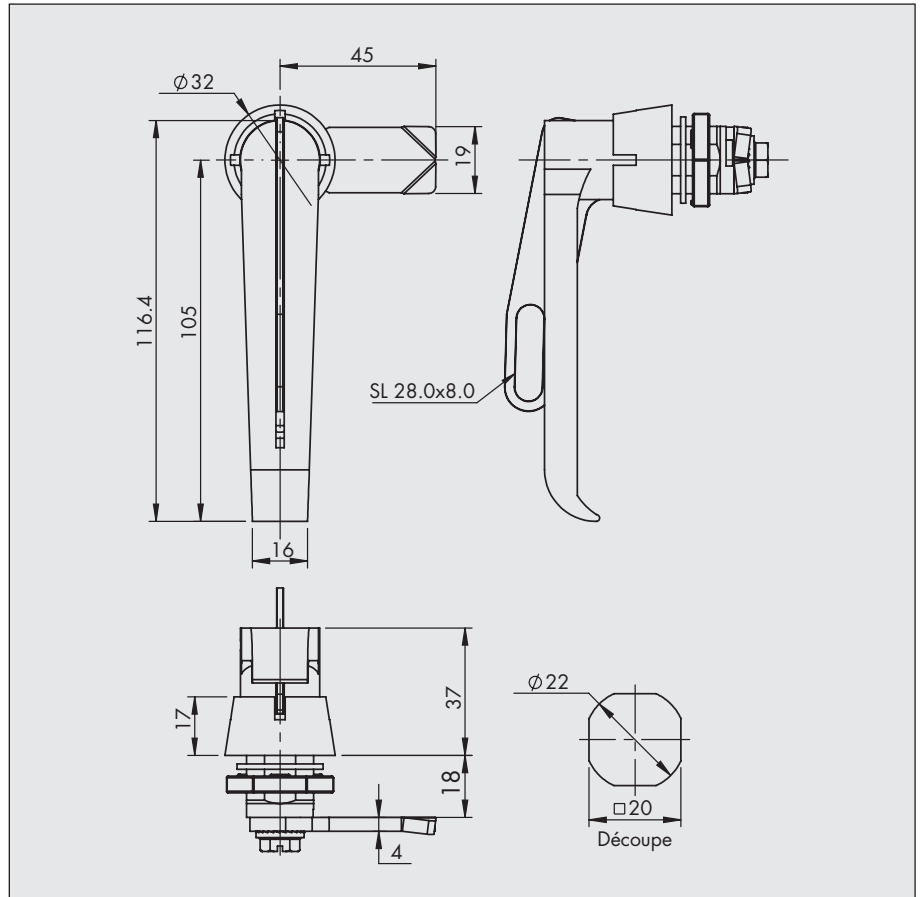
0

# VERROUS et LOQUETS Poignées L type Bec de Cane

## VEL PC-H18 PN (Zamak époxy noir)



Choix des cames :  
voir D1-700 à D1-790



## VEL PC-H18 CH (Zamak chromé)



Choix des cames :  
voir D1-700 à D1-790

### Description

Poignées type « Bec de Cane » à porte-cadenas en façade, La pose du cadenas maintient la gachette en position verrouillée.

Références	Matière corps	Matière insert	Type d'insert		Autres matières et finitions possibles
VEL PC-H18 PN	Zamak époxy noir	Zamak époxy noir	Porte-cadenas	→	Zamak chromé
VEL PC-H18 CH	Zamak chromé	Zamak chromé	Porte-cadenas	→	Zamak époxy noir

D4



4

0

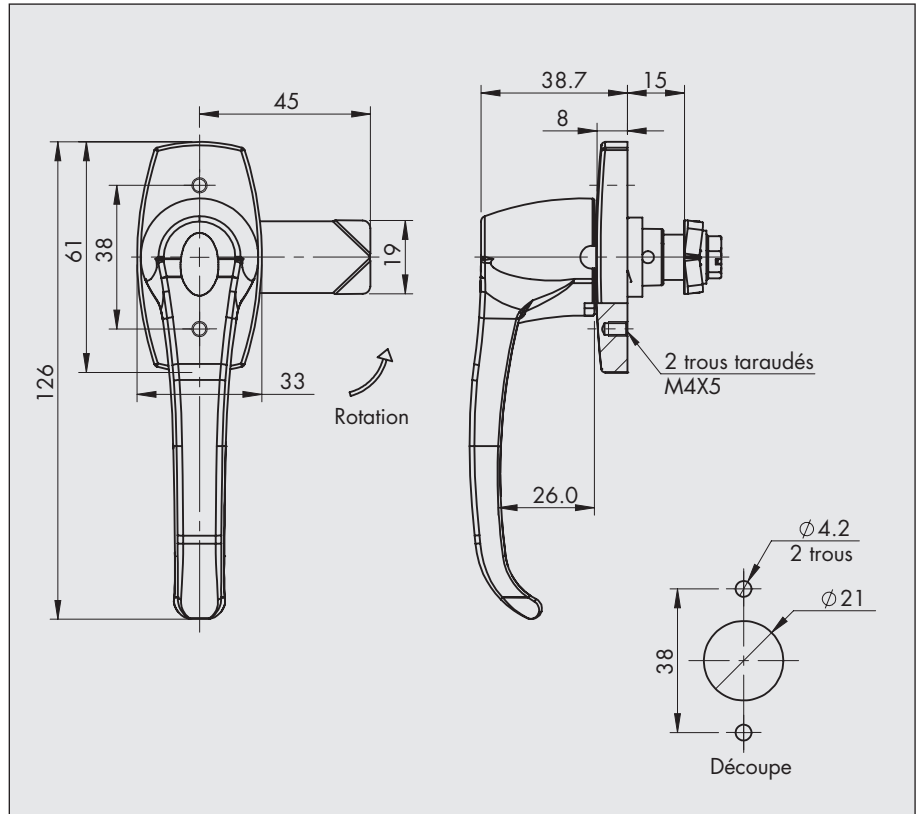


# VERROUS et LOQUETS Poignées L type Bec de Cane

**VEL 126 CH**  
(Zamak chromé)



Choix des cames :  
voir D1-700 à D1-790



## Description

Poignée L sur platine en zamak chromé.

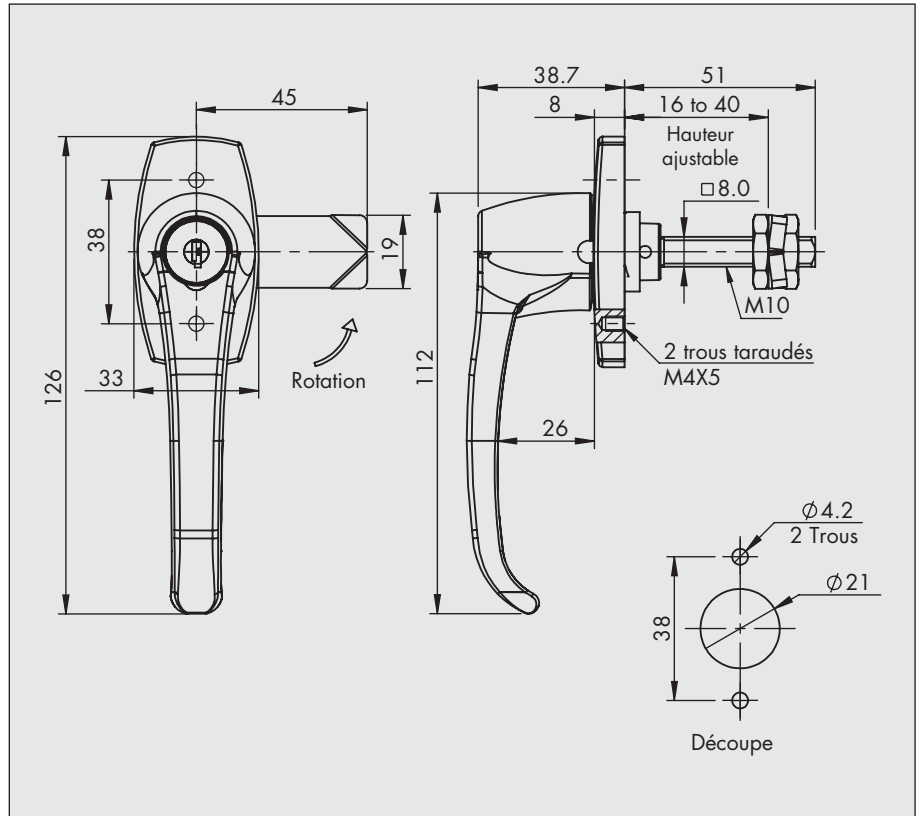
Références	Matière corps	Matière insert	Type d'insert		Autres matières et finitions possibles
VEL 126 CH	Zamak chromé	Zamak chromé	Sans	→	—

# VERROUS et LOQUETS Poignées L type Bec de Cane

**VEL 126 ECH**  
(Zamak chromé)



Choix des cames :  
voir D1-700 à D1-790



## Description

Gamme de poignées L à tiges filetées ou carrées avec ou sans contre-poignée intérieure.

**VEL TE5-126 EPN**  
(Zamak époxy noir)






Choix des cames :  
voir D1-700 à D1-790

**VEL TE5-126 FPN**  
(Zamak époxy noir)



Choix des cames :  
voir D1-700 à D1-790

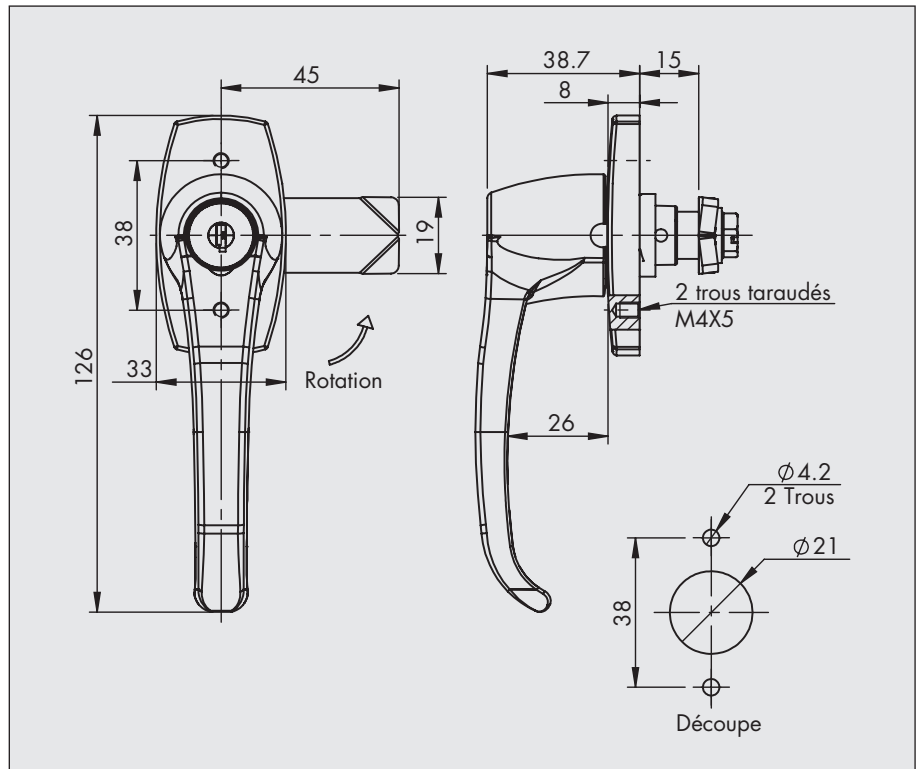
Références	Matière corps	Matière insert	Type d'insert		Autres matières et finitions possibles
VEL 126 ECH	Zamak chromé	Zamak chromé	Sans		—
VEL TE5-126 EPN	Zamak époxy noir	Zamak époxy noir	Double barre 5		—
VEL TE5-126 FPN	Zamak époxy noir	Zamak époxy noir	Double barre 5		—

# VERROUS et LOQUETS Poignées L type Bec de Cane

## VEL CL2233-126 CH (Poignée à clé à came)



Choix des cames :  
voir D1-700 à D1-790



### Description

Poignées L sur platine en zamak chromé à serrure à clé.

## VEL CL2233-126S CH (Poignée à clé et tige filetée)



Choix des cames :  
voir D1-700 à D1-790

## VEL CL2233-126 ECH (Poignée à clé et contre-poignée polyamide)



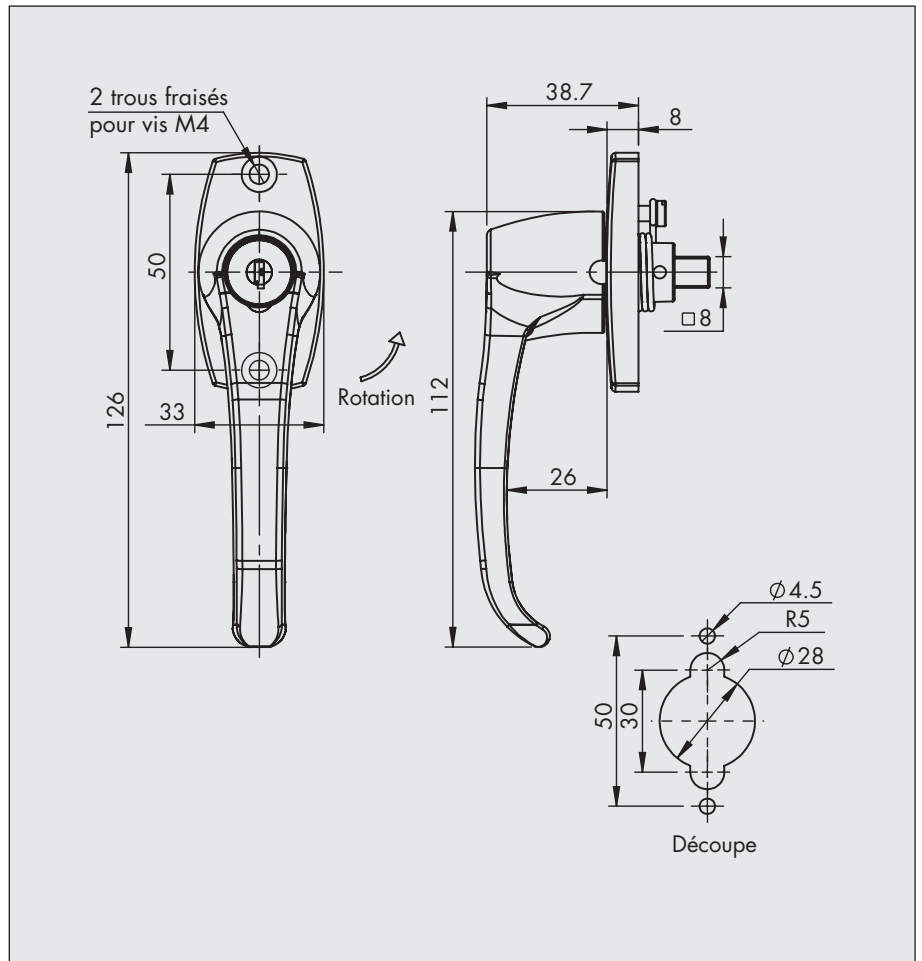
Choix des cames :  
voir D1-700 à D1-790

Références	Matière corps	Matière insert	Type d'insert		Autres matières et finitions possibles
VEL CL2233-126 CH	Zamak chromé	Zamak chromé	Clé 2233	→	zamak époxy noir
VEL CL2233-126S CH	zamak chromé	zamak chromé	Clé 2233	→	zamak époxy noir
VEL CL2233-126 ECH	Zamak chromé	Zamak chromé	Clé 2233	→	zamak époxy noir

**VEL CL1333-126 DCH**  
(Zamak chromé)



Choix des cames :  
voir D1-700 à D1-790



## Description

Poignée L à serrure à clé à sortie carré en zamak chromé. Fixation par vis en façade.

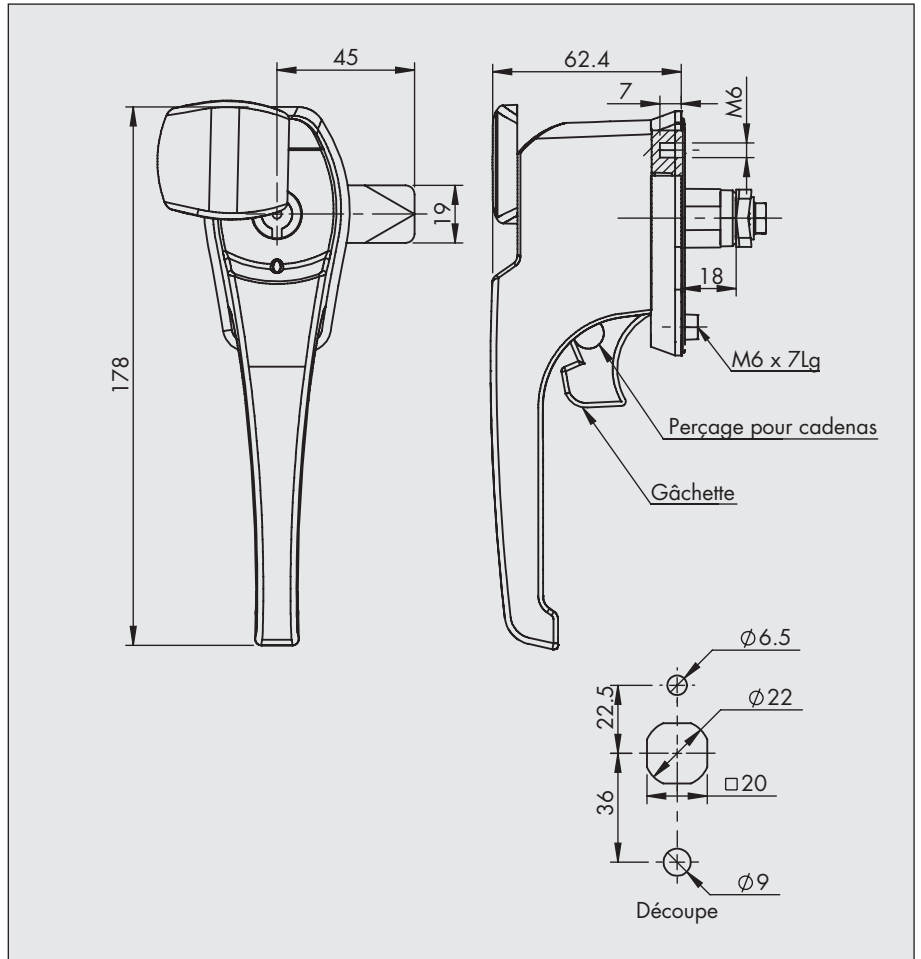
Références	Matière corps	Matière insert	Type d'insert		Autres matières et finitions possibles
VEL CL1333-126 DCH	Zamak chromé	Zamak chromé	Clé 1333	→	—

# VERROUS et LOQUETS Poignées L type Bec de Cane

## VEL TE5-178 PN (Modèle à corps de verrou)



Choix des cames :  
voir D1-700 à D1-790



## VEL TE5-178S PN (Modèle à tige filetée)



Choix des cames :  
voir D1-700 à D1-790

### Description

Poignée L à verrouillage par clé de forme.

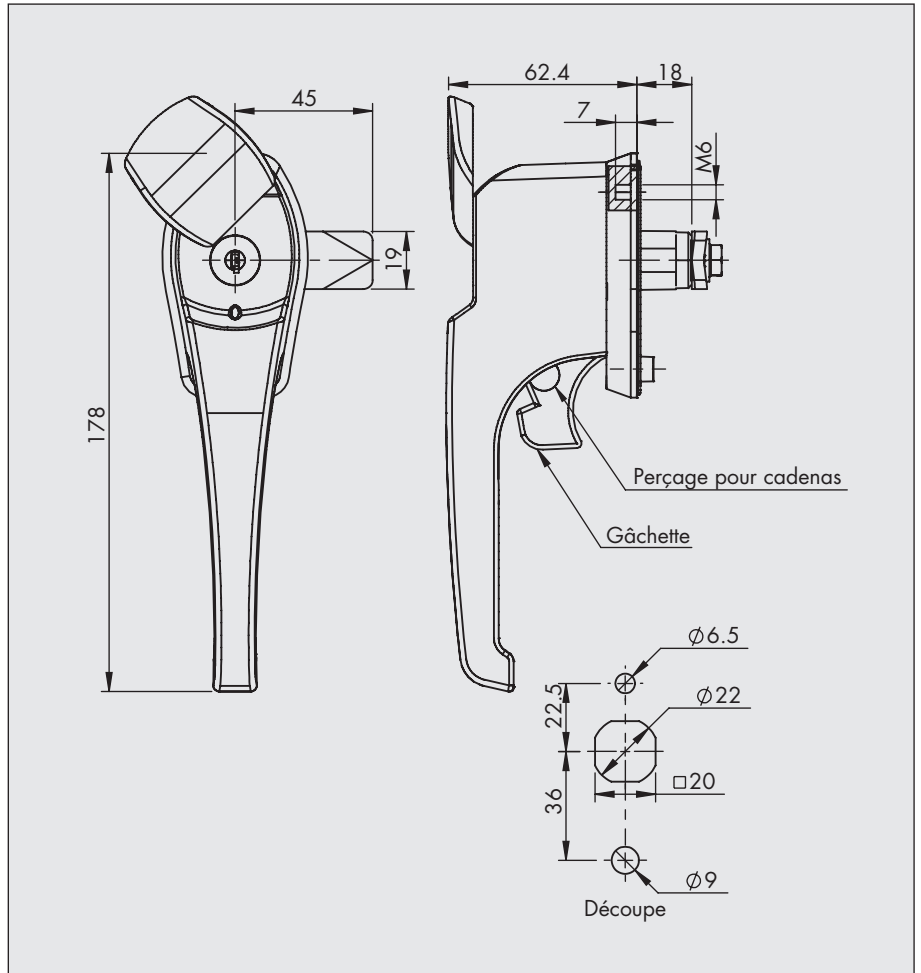
Références	Matière corps	Matière insert	Type d'insert		Autres matières et finitions possibles
VEL TE5-178 PN	Zamak époxy noir	Zamak époxy noir	Double barre 5	→	—
VEL TE5-178S PN	Zamak époxy noir	Zamak époxy noir	Double barre 5	→	—

# VERROUS et LOQUETS Poignées L type Bec de Cane

## VEL CL1333-178 PN (Modèle à corps de verrou)



Choix des cames :  
voir D1-700 à D1-790



## VEL CL1333-178S PN (Modèle à tige filetée)



Choix des cames :  
voir D1-700 à D1-790

### ■ Description

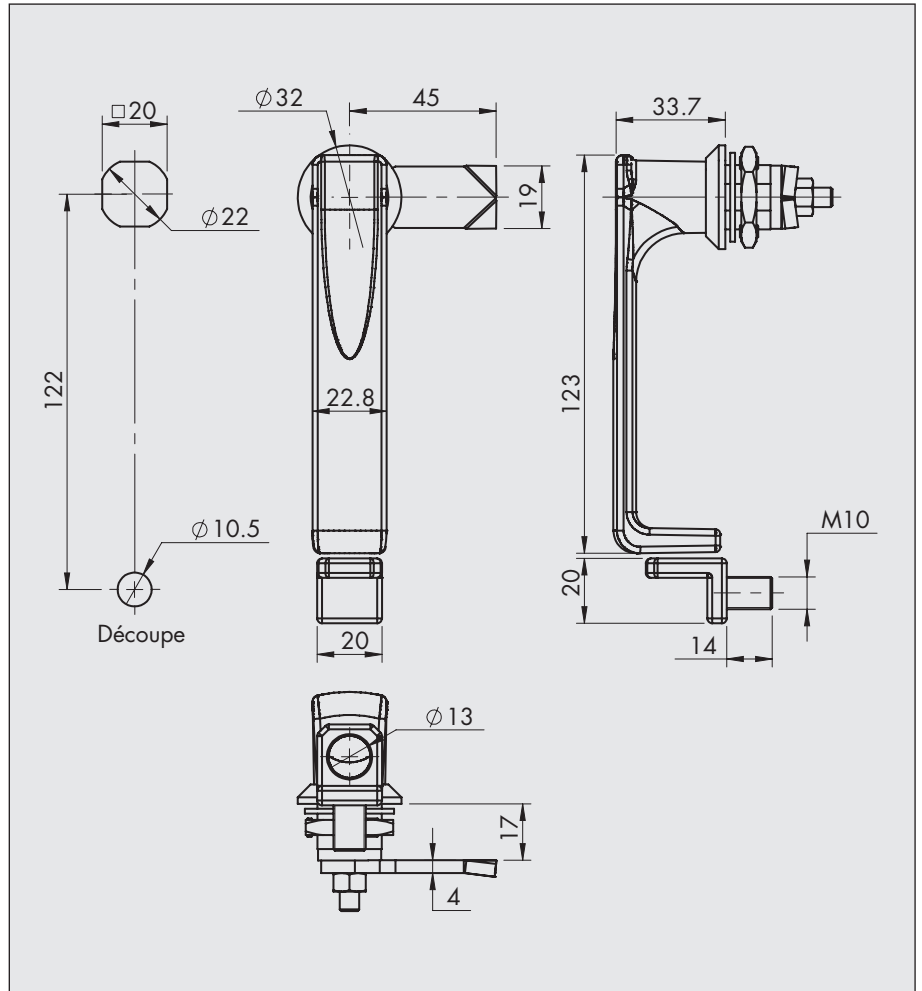
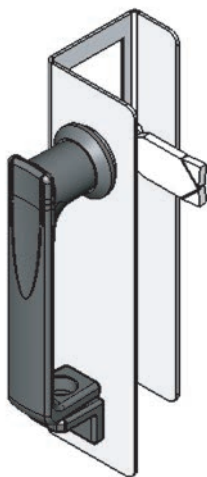
Poignée L à verrouillage par serrure à clé. Le modèle à tige filetée permet de régler la hauteur d'appui de votre came par écrou et contre-écrou.

Références	Matière corps	Matière insert	Type d'insert		Autres matières et finitions possibles
VEL CL1333-178 PN	Zamak époxy noir	Zamak époxy noir	Clé 1333	→	—
VEL CL1333-178S PN	Zamak époxy noir	Zamak époxy noir	Clé 1333	→	—

## VEL PC-123 PN (Zamak époxy noir)



Choix des cames :  
voir D1-700 à D1-790



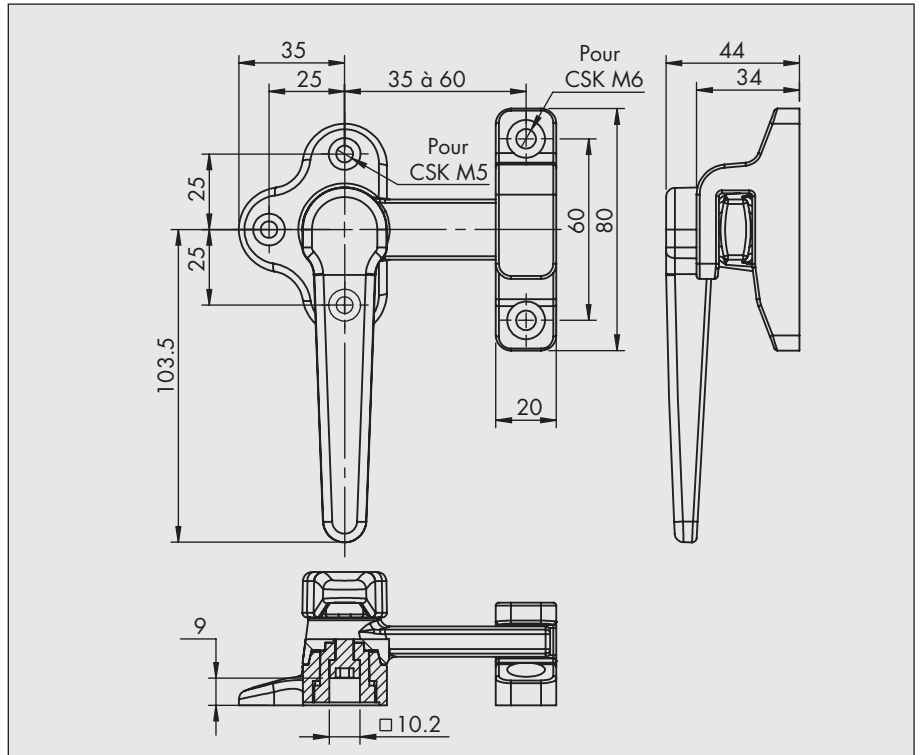
### Description

Poignée L type «Bec de Cane» à porte-cadenas en zamak finition époxy noir. Se loge dans la découpe standard des quarts de tour.

Références	Matière corps	Matière insert	Type d'insert		Autres matières et finitions possibles
VEL PC-123 PN	Zamak époxy noir	Zamak époxy noir	—	→	—

# VERROUS et LOQUETS Poignées L type Bec de Cane

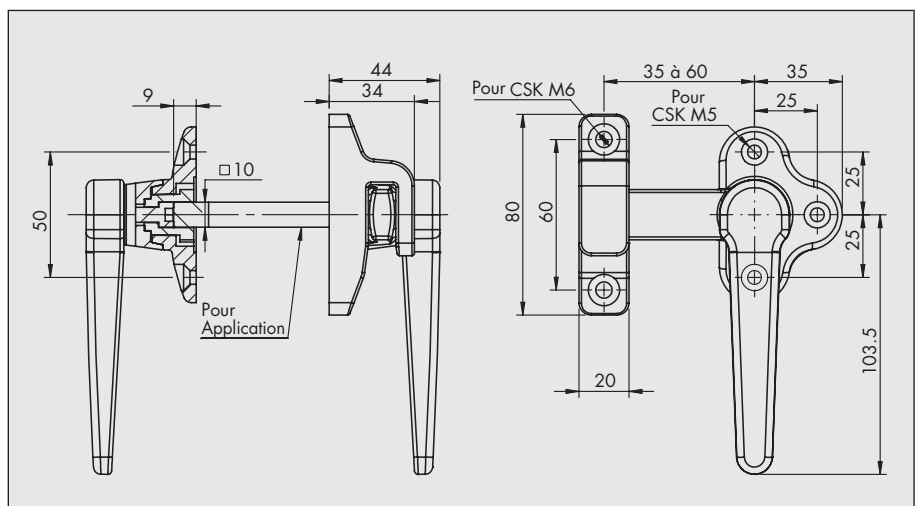
**VEL 104 AL**  
(Zamak brut)



## Description

Poignée L à fixation en applique pour systèmes de ventilation et climatisation, Possibilité de poignée intérieure de sécurité.

**VEL 104 EAL**  
(Zamak brut)



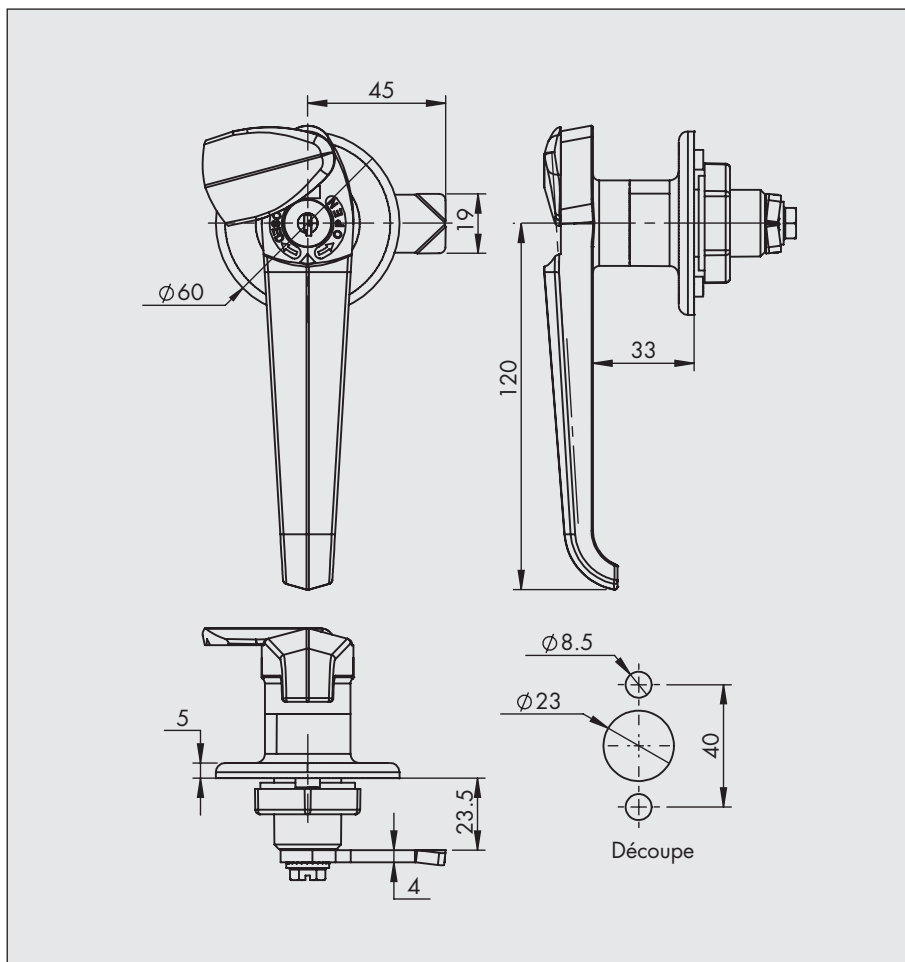
Références	Matière corps	Matière insert	Type d'insert		Autres matières et finitions possibles
VEL 104 AL	Zamak brut	Zamak brut	-	→	-
VEL 104 EAL	Zamak brut	Zamak brut	-	→	-



**VEL CL1333-120 CH**  
(Zamak chromé)



Choix des cames :  
voir D1-700 à D1-790



### Description

Poignée L en zamak à clé 1333 à fixation en applique et cache de protection de la serrure.

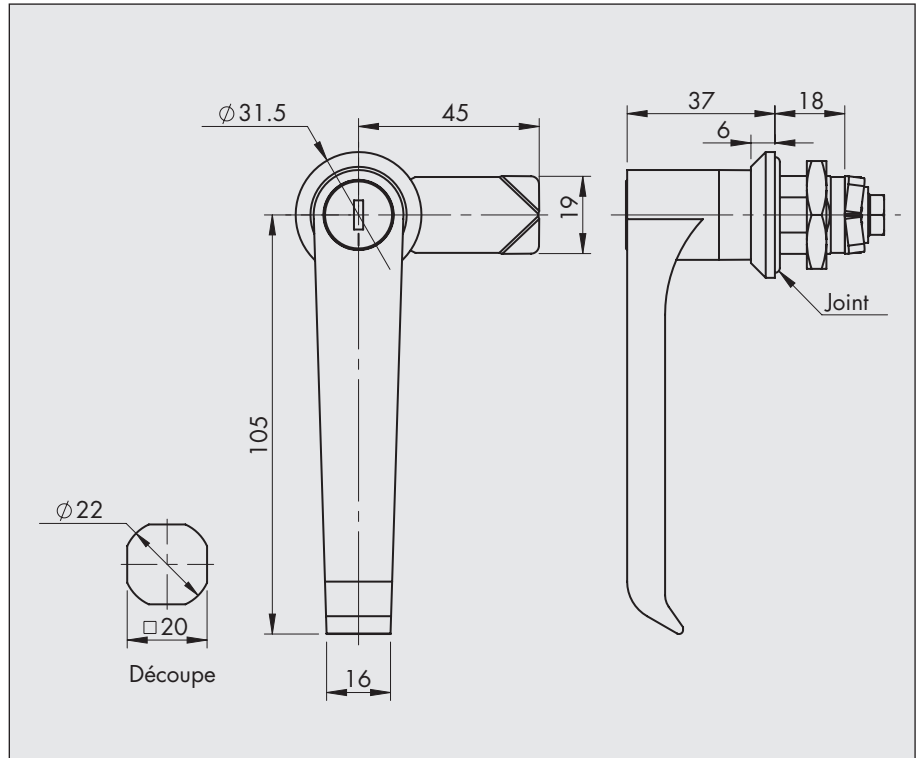
Références	Matière corps	Matière insert	Type d'insert		Autres matières et finitions possibles
VEL CL1333-120 CH	Zamak chromé	Zamak chromé	Clé 1333	→	—

# VERROUS et LOQUETS Poignées L type Bec de Cane

## VEL H18-IB (Inox électropoli)



Choix des cames :  
voir D1-700 à D1-790



### Description

Poignées L type «Bec de Cane» en inox avec ou sans verrouillage.

## VEL CL1333-H18 IB (Inox électropoli)



Choix des cames :  
voir D1-700 à D1-790

Références	Matière corps	Matière insert	Type d'insert		Autres matières et finitions possibles
VEL H18-IB	Inox électropoli	Inox électropoli	Sans	→	Zamak chromé - zamak époxy noir - Polyamide
VEL CL1333-H18 IB	Inox électropoli	Inox électropoli	Clé 1333	→	Zamak chromé - zamak époxy noir - Polyamide

D4



140

**VET H18 PN**  
(Poignée zamak corps standard)



Choix des cames :  
voir D1-700 à D1-790

**VET CL1333-H50 CH**  
(Poignée zamak à clé corps de 50)



Choix des cames :  
voir D1-700 à D1-790

**VET CL1333-H30 CH**  
(Poignée zamak à clé corps de 30)



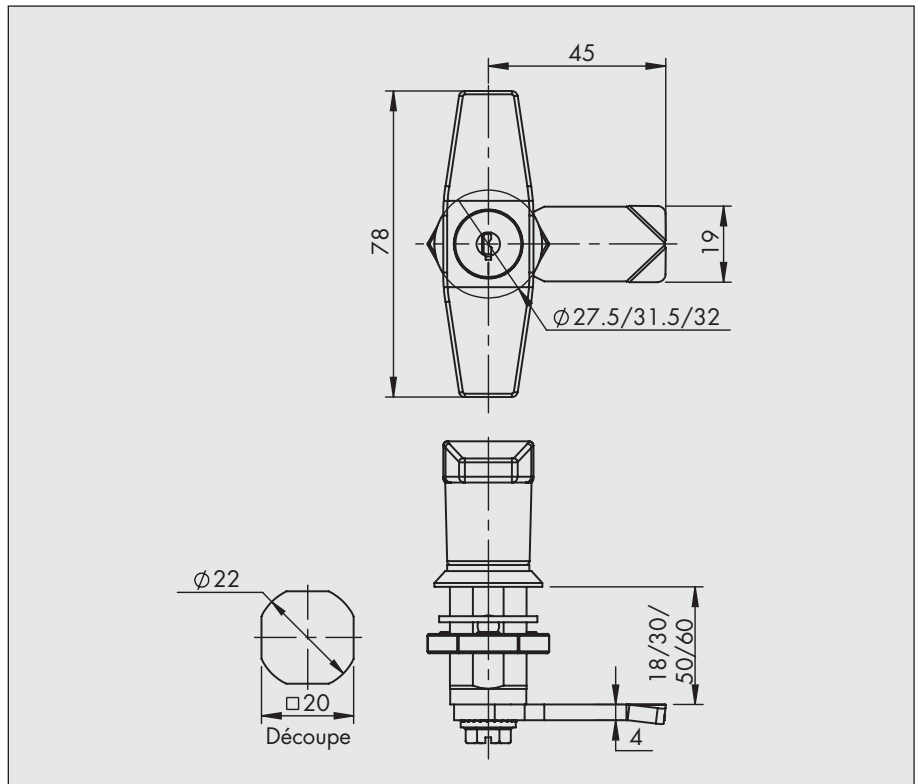
Choix des cames :  
voir D1-700 à D1-790

**VET H60 PN**  
(Poignée zamak corps de 60)



Choix des cames :  
voir D1-700 à D1-790

**VEL CL1333-H60 PN**  
(Poignée zamak à clé corps de 60)



### Description

Gamme de poignées en T en zamak chromé ou zamak époxy noir. Disponibles avec ou sans verrouillage à clé, Particulièrement adapté aux armoires, elles permettent de réaliser une fermeture un, deux ou trois points, Différentes hauteurs de corps en fonction de l'épaisseur de vos parois.

Références	Matière corps	Matière insert	Type d'insert		Autres matières et finitions possibles
VET H18 PN	Zamak époxy noir	Zamak époxy noir	Sans	→	Zamak chromé - Inox - Polyamide
VET CL1333-H50 CH	Zamak chromé	Zamak chromé	Clé 1333	→	Zamak époxy noir
VET CL1333-H30 CH	Zamak chromé	Zamak chromé	Clé 1333	→	Zamak époxy noir
VET H60 PN	Zamak époxy noir	Zamak époxy noir	Sans	→	Zamak chromé
VEL CL1333-H60 PN	Zamak époxy noir	Zamak époxy noir	Clé 1333	→	Zamak chromé

**VET H18 PPN**  
(Poignée polyamide corps standard)



Choix des cames :  
voir D1-700 à D1-790

**VET CL1333-H18 PPN**  
(Poignée polyamide à clé corps standard)



Choix des cames :  
voir D1-700 à D1-790

**VET CL1333-H30 PCH**  
(Poignée polyamide à clé corps de 30)



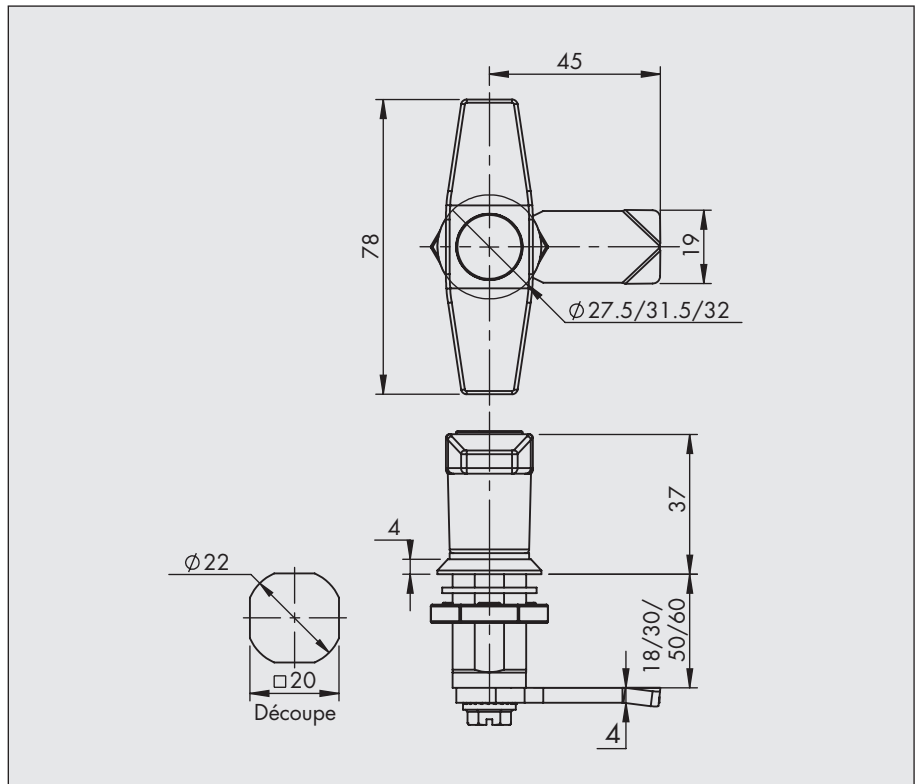
Choix des cames :  
voir D1-700 à D1-790

**VET H50 PCH**  
(Poignée polyamide corps de 50)



Choix des cames :  
voir D1-700 à D1-790

**VET H60-PCH**  
(Poignée zamak à clé corps de 60)



### Description

Poignées T corps zamak et poignée polyamide avec ou sans verrouillage. Corps type quart de tour standard de différentes hauteurs avec finition zamak chromé ou zamak époxy noir.

Références	Matière corps	Matière insert	Type d'insert		Autres matières et finitions possibles
VET H18 PPN	Zamak époxy noir	Polyamide	Sans	→	Zamak chromé
VET CL1333-H18 PPN	Zamak époxy noir	Polyamide	Clé 1333	→	Zamak chromé
VET CL1333-H30 PCH	Zamak époxy noir	Polyamide	Clé 1333	→	Zamak chromé
VET H50 PCH	Zamak époxy noir	Polyamide	Sans	→	Zamak chromé
VET H60-PCH	Zamak époxy noir	Polyamide	Sans	→	Zamak chromé

### VET R IB (Inox électropli)

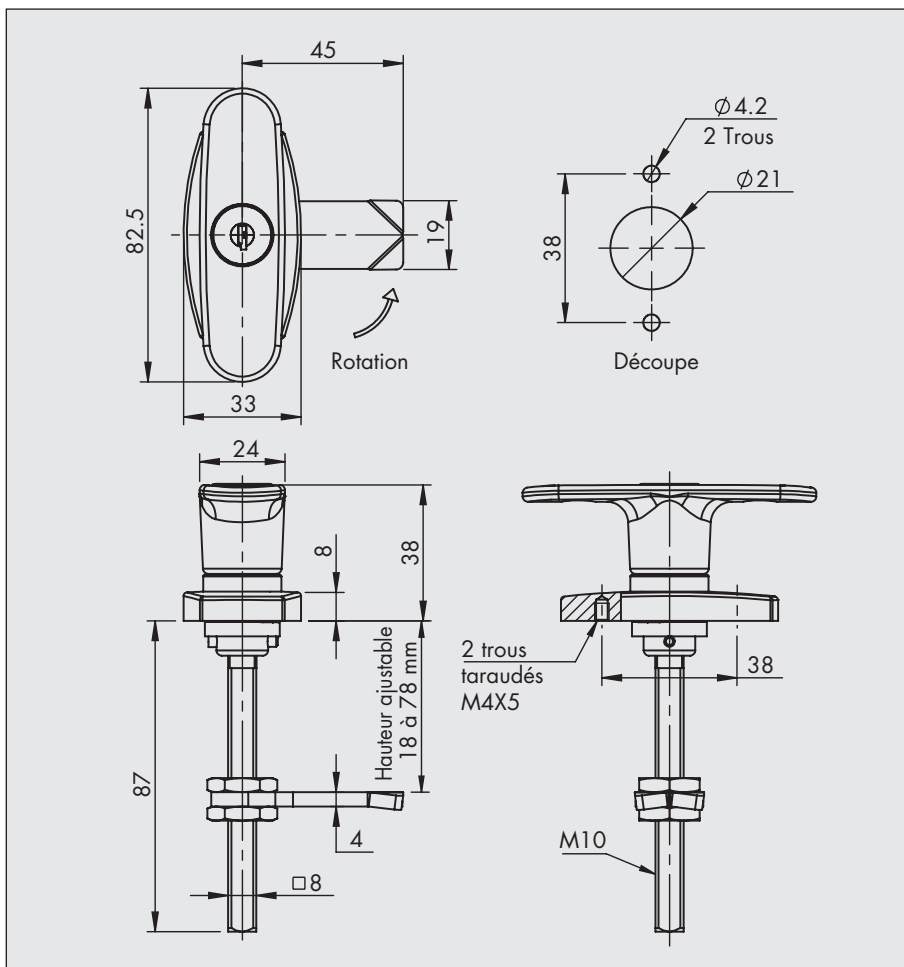


Choix des cames :  
voir D1-700 à D1-790

### VET R PN (Zamak époxy noir)



Choix des cames :  
voir D1-700 à D1-790



#### Description

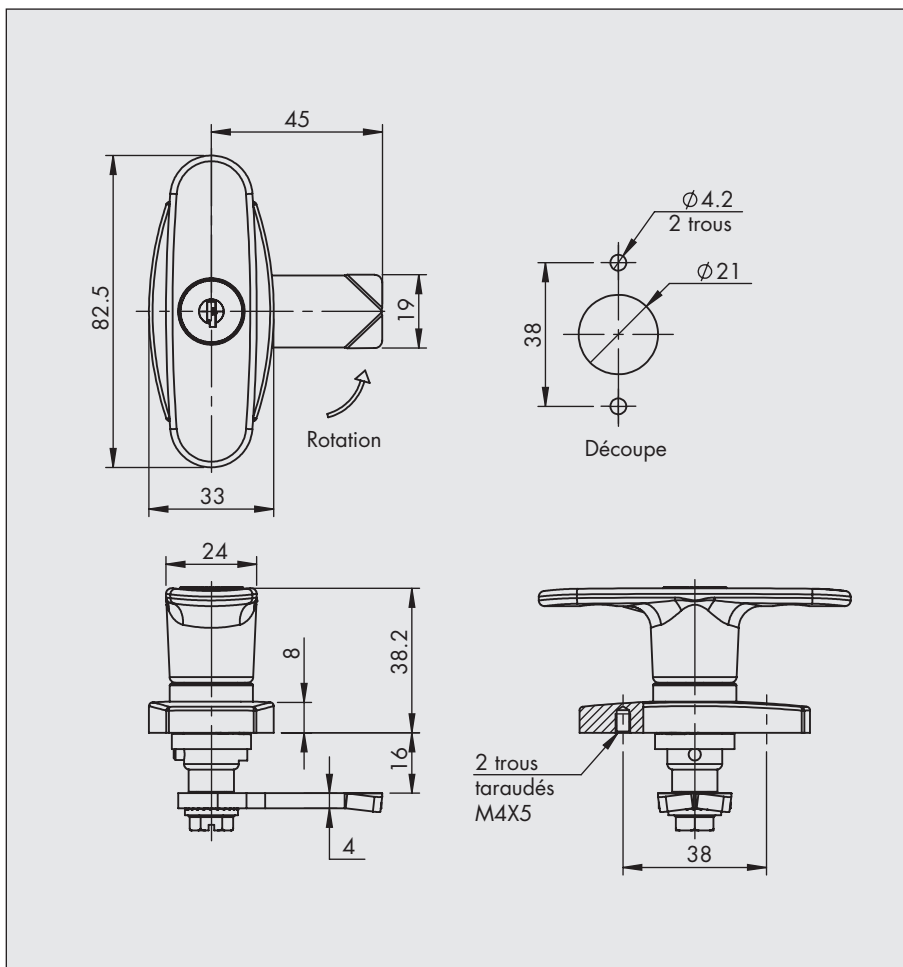
Poignées T sur tige filetée pour réglage de la hauteur d'appui de la came.

Références	Matière corps	Matière insert	Type d'insert		Autres matières et finitions possibles
VET R IB	Inox électropli	Inox électropli	Sans	→	Zamak chromé - zamak époxy noir
VET R PN	Zamak époxy noir	Zamak époxy noir	Sans	→	Zamak chromé - Inox

**VET R CL1333-H16 CH**  
(Zamak chromé)



Choix des cames :  
voir D1-700 à D1-790



**VET R CL1333-H16 ECH**  
(Zamak chromé)

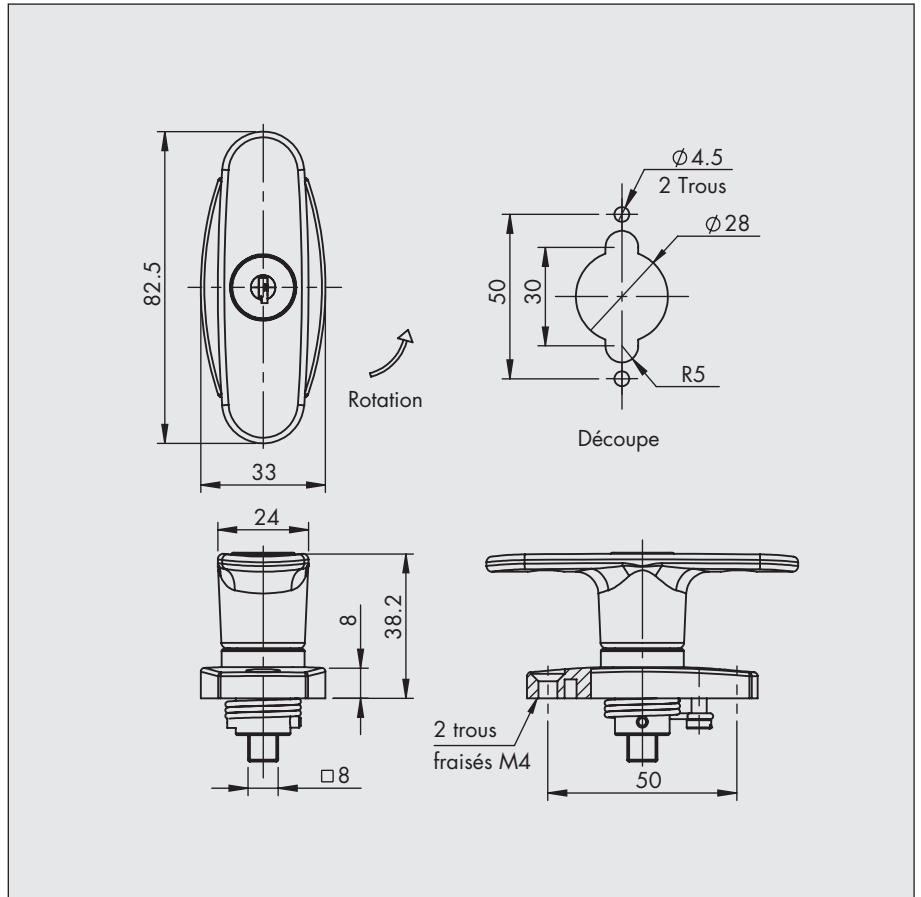


Choix des cames :  
voir D1-700 à D1-790

■ **Description**  
Poignées T rotatives à clé 1333

Références	Matière corps	Matière insert	Type d'insert		Autres matières et finitions possibles
VET R CL1333-H16 CH	Zamak chromé	Zamak chromé	Clé 1333	→	Zamak chromé - zamak époxy noir
VET R CL1333-H16 ECH	Zamak chromé	Zamak chromé	Clé 1333	→	Zamak chromé - zamak époxy noir

**VET R CL1333-R GCH**  
(Zamak chromé)



**VET R CL1333-R DCH**  
(Zamak chromé)



■ **Description**

Poignées T à clé et fixation en applique.

Références	Matière corps	Matière insert	Type d'insert		Autres matières et finitions possibles
VET R CL1333-R GCH	Zamak chromé	Zamak chromé	Clé 1333	→	—
VET R CL1333-R DCH	Zamak chromé	Zamak chromé	Clé 1333	→	—

# VERROUS et LOQUETS SAV Batteuse et verrous coulissants

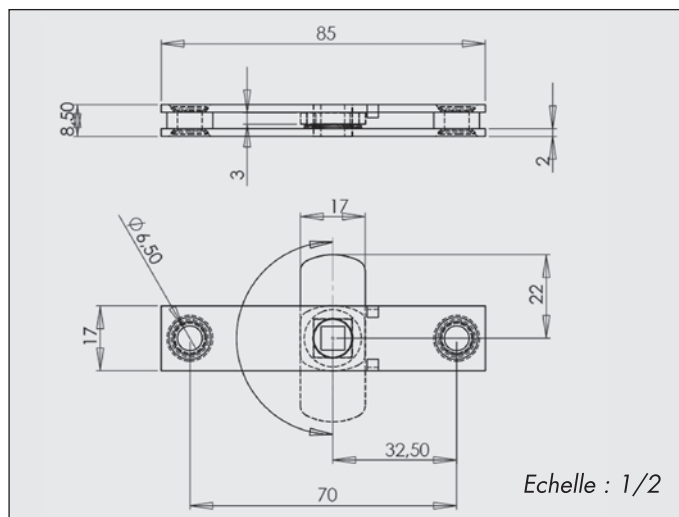
## Batteuse VB 8517 IB



Taille réelle



Echelle 1/2



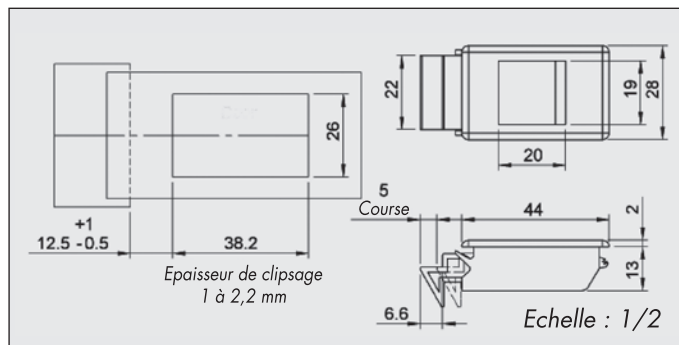
Echelle : 1/2

Référence	Matière	finition	Fixation
VB 8517-ZI*	Acier	Zingage blanc	Avec trous
VB 8517-IB	Inox	Brut	Avec trous

## VC 4428 PO



Taille réelle



Echelle : 1/2

## VC CL6428 PO

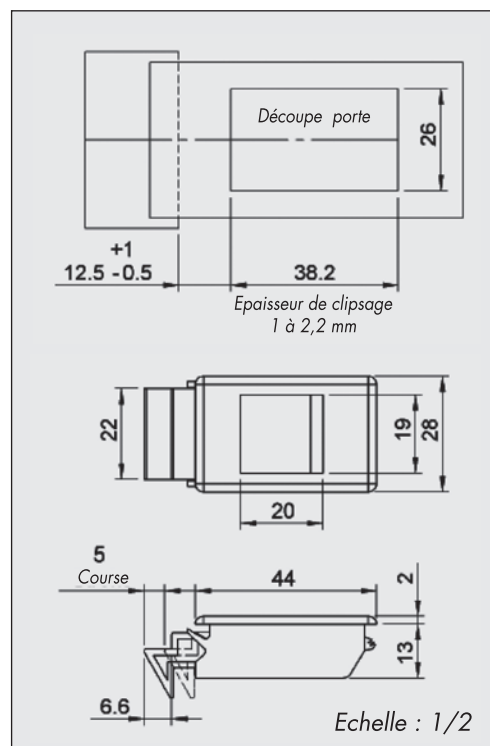


Autres modèles sur demande

## VC 6428 PO



Autres modèles sur demande

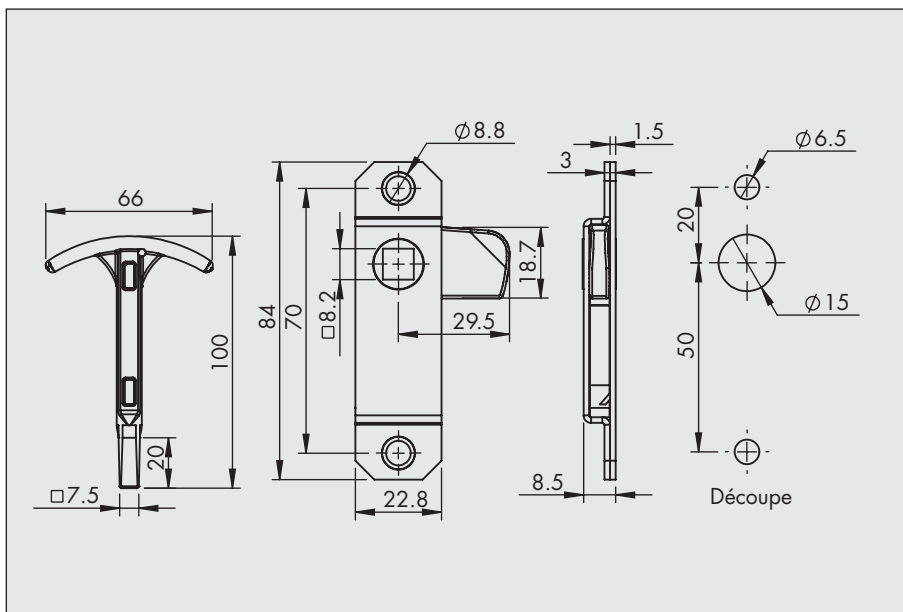


Echelle : 1/2

Référence	Matière	finition	Fixation
VC 4428-PO	Polyamide	Noire	A clipser
VC 6428-PO	Polyamide	Noire	A clipser
VC CL6428-PO	Polyamide	Noire	A clipser (à clé)



**VB 8422 GZI**  
(Acier zingué blanc)



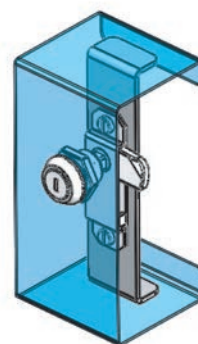
### Description

Verrous batteuses en acier zingué blanc avec came zamak. Modèles à droite ou à gauche, manipulation par carré de 8. Possibilité de commander la batteuse par une serrure à clé.

**VB 8422 DZI**  
(Acier zingué blanc)



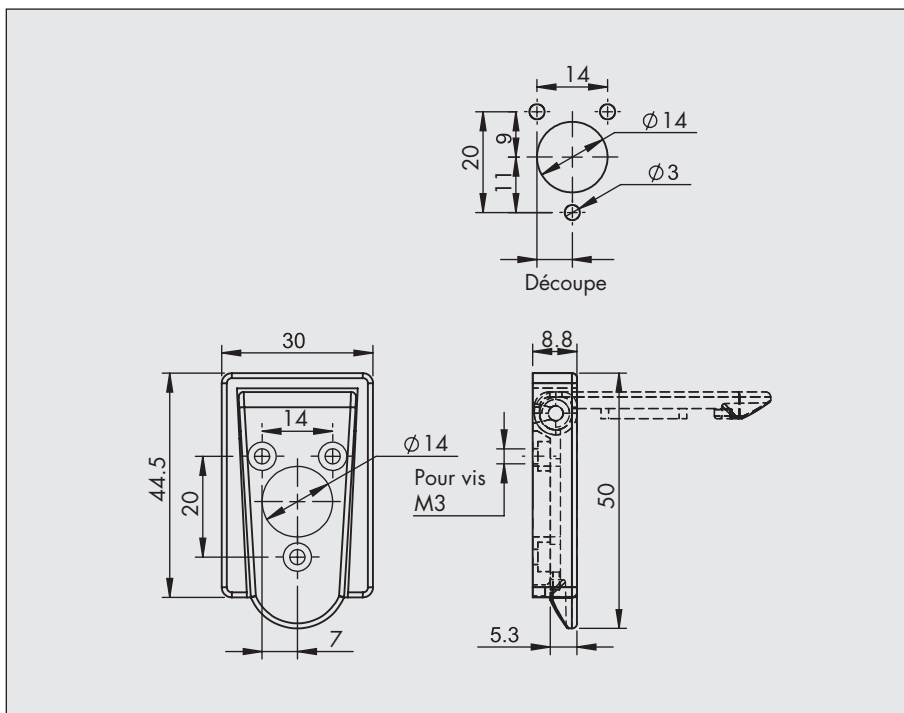
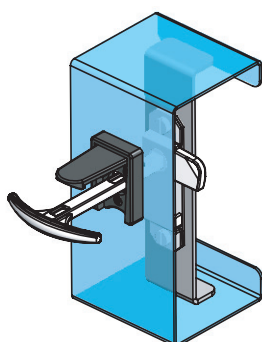
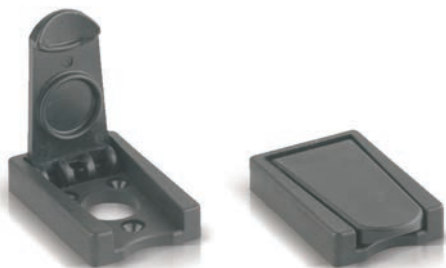
**CLE CA8M CH**  
(Zamak brut)



Références	Matière corps	Matière insert	Type d'insert	Accessoires		Autres matières et finitions possibles
VB 8422 GZI	Acier zingué blanc	—	—	—	→	—
VB 8422 DZI	Acier zingué blanc	—	—	—	→	—
CLE CA8M CH	Zamak brut	—	—	—	→	—

## Accessoires

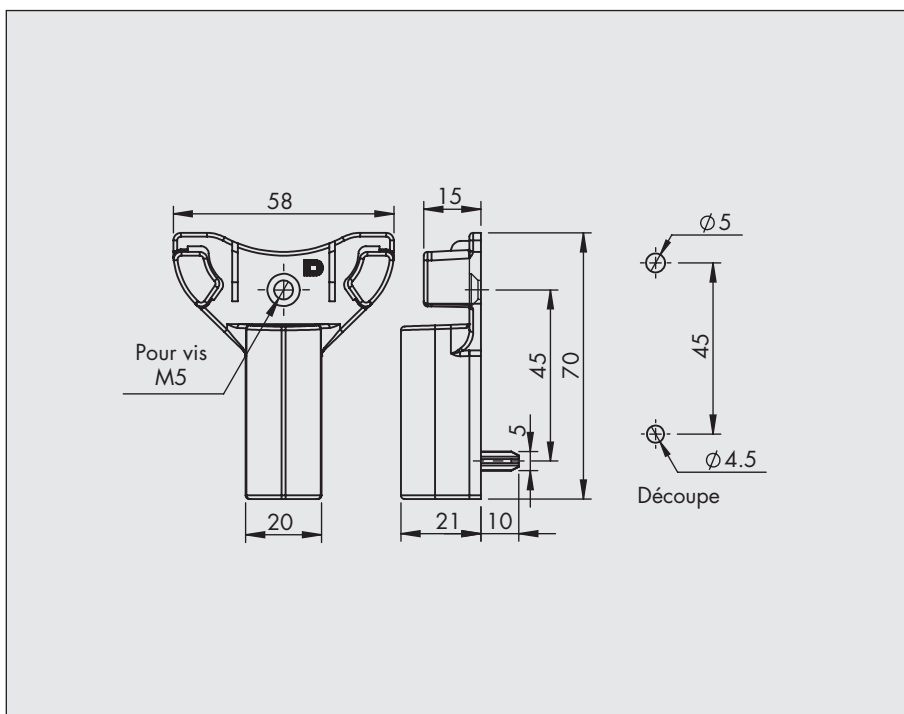
**TI FP PO**  
(Polyamide noir)



### Description

Entrée de serrure en polyamide pour batteuses.

**VE SUPCLE PO**  
(Polyamide noir)

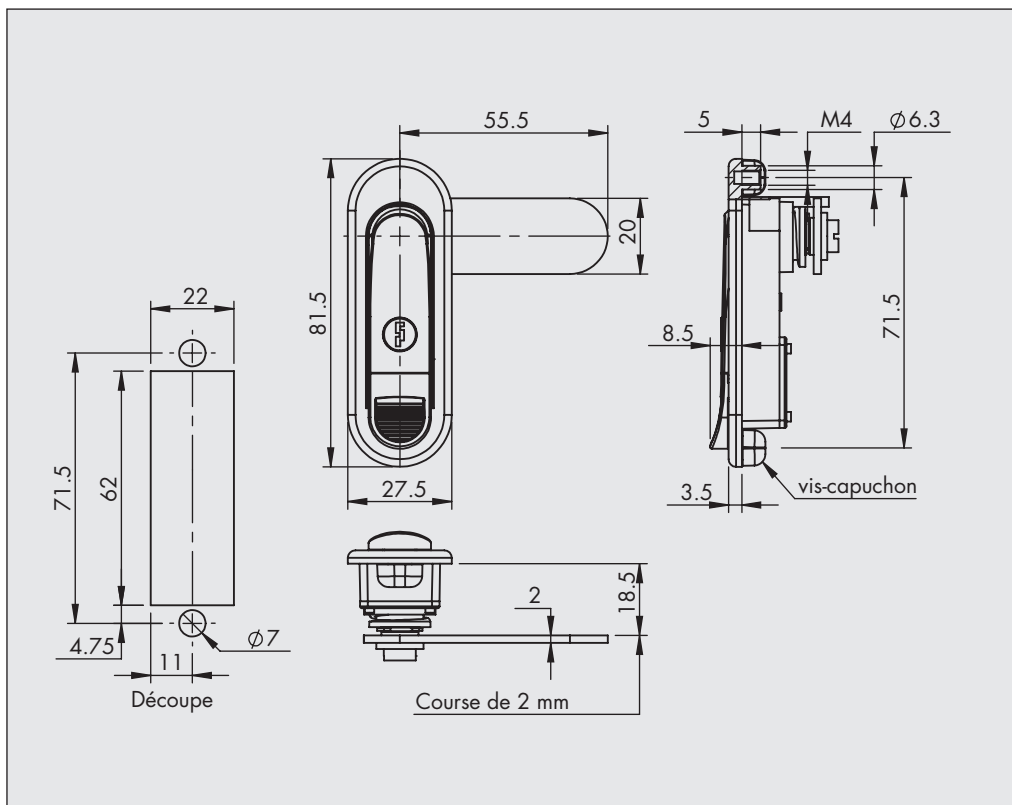


### Description

Support de clé en polyamide pour clé de batteuse.

Références	Matière corps	Matière insert	Type d'insert		Autres matières et finitions possibles
TI FP PO	Polyamide noir	—	—	→	—
VE SUPCLE PO	Polyamide noir	—	—	→	—

**PS 8127 CH**  
(Zamak chromé)



### Description

Petites poignées à compression avec ou sans serrure, L'appui sur le bouton éjecte la poignée et déverrouille la came, Lorsque l'on rabat la poignée, la came vient se positionner et comprimer votre joint.

**PS 8127-CL1333 CH**  
(Zamak chromé)

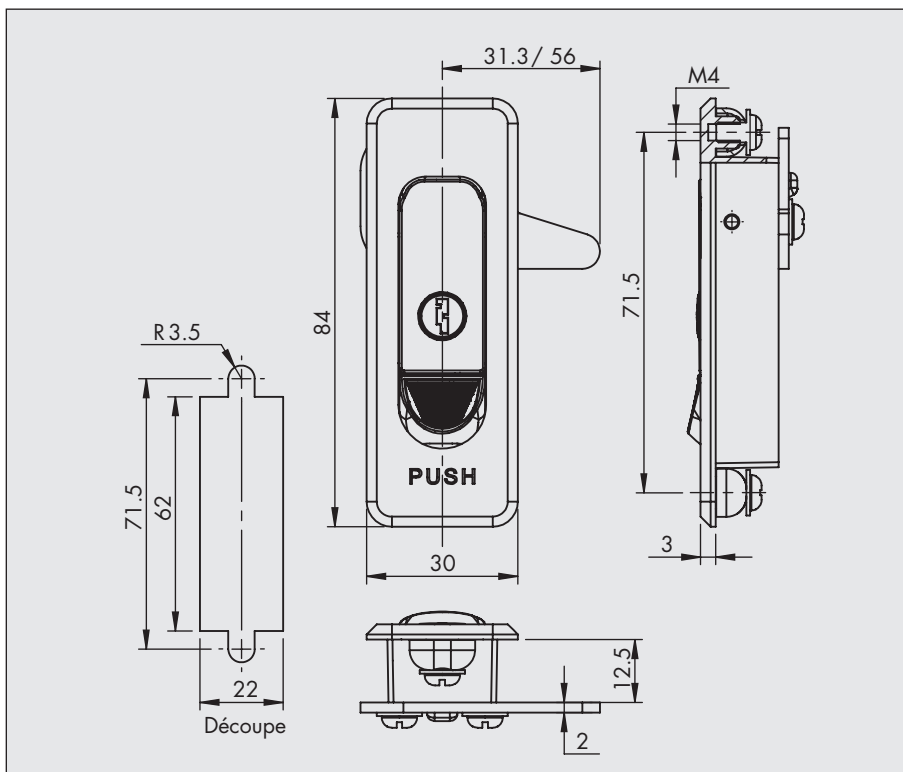


Marquage laser sur demande



Références	Matière corps	Matière insert	Type d'insert		Autres matières et finitions possibles
PS 8127 CH	Zamak chromé	Zamak chromé	Sans	→	—
PS 8127-CL1333 CH	Zamak chromé	Zamak chromé	Clé 1333	→	—

**PS 8430-CL1333 AL**  
(Verrou à clé zamak brut)



### Description

Petites poignées à came avec ou sans serrure. Une pression sur le bouton éjecte la poignée, pour refermer il suffit de la rabattre.

**PS 8430-CL1333 PN**  
(Verrou à clé zamak époxy noir)



**PS 8430 AL**  
(Verrou zamak brut)



**PS 8430 PN**  
(Verrou zamak époxy noir)

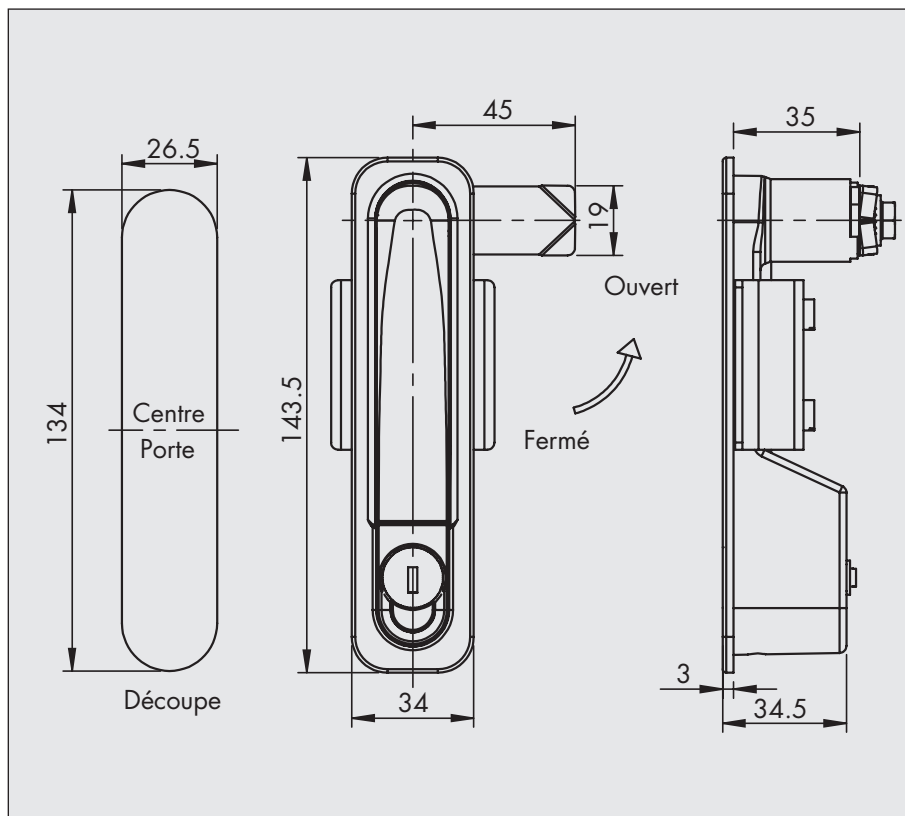


Références	Matière corps	Matière insert	Type d'insert		Autres matières et finitions possibles
PS 8430-CL1333 AL	Zamak brut	Zamak brut	Clé 1333	→	Zamak époxy noir
PS 8430-CL1333 PN	Zamak époxy noir	Zamak époxy noir	Clé 1333	→	Zamak brut
PS 8430 AL	Zamak brut	Zamak brut	Sans	→	Zamak époxy noir
PS 8430 PN	Zamak époxy noir	Zamak époxy noir	Sans	→	Zamak brut

**PS 14434-CL1333 PN**  
(Zamak époxy noir)



Choix des cames :  
voir D1-700 à D1-790



### Description

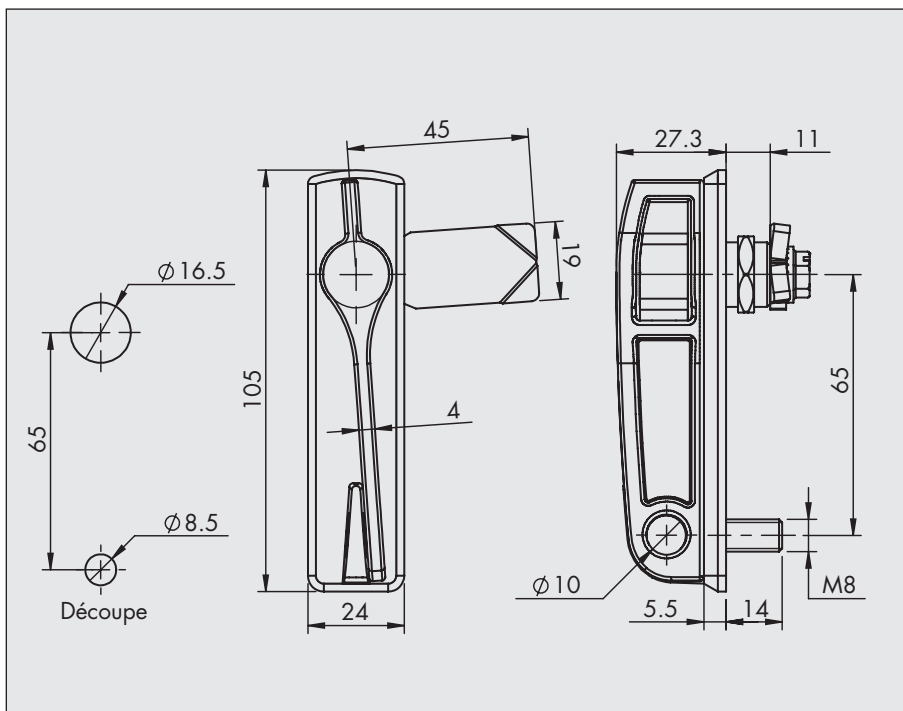
Petite poignée escamotable à clé en zamak finition époxy noir. Fixation de la poignée par étrier.

Références	Matière corps	Matière insert	Type d'insert		Autres matières et finitions possibles
PS 14434-CL1333 PN	Zamak époxy noir	Zamak époxy noir	Clé 1333	→	—

## PS PC17 GPN (Zamak époxy noir)



Choix des cames :  
voir D1-700 à D1-790



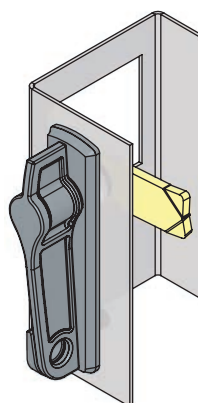
### Description

Poignées porte-cadenas en zamak époxy noir

## PS PC17 DPN (Zamak époxy noir)



Choix des cames :  
voir D1-700 à D1-790



Références	Matière corps	Matière insert	Type d'insert		Autres matières et finitions possibles
PS PC17 GPN	Zamak époxy noir	Zamak époxy noir	Porte cadenas	→	—
PS PC17 DPN	Zamak époxy noir	Zamak époxy noir	Porte cadenas	→	—

## PS CL1333-H20 GPO (Polyamide noir)



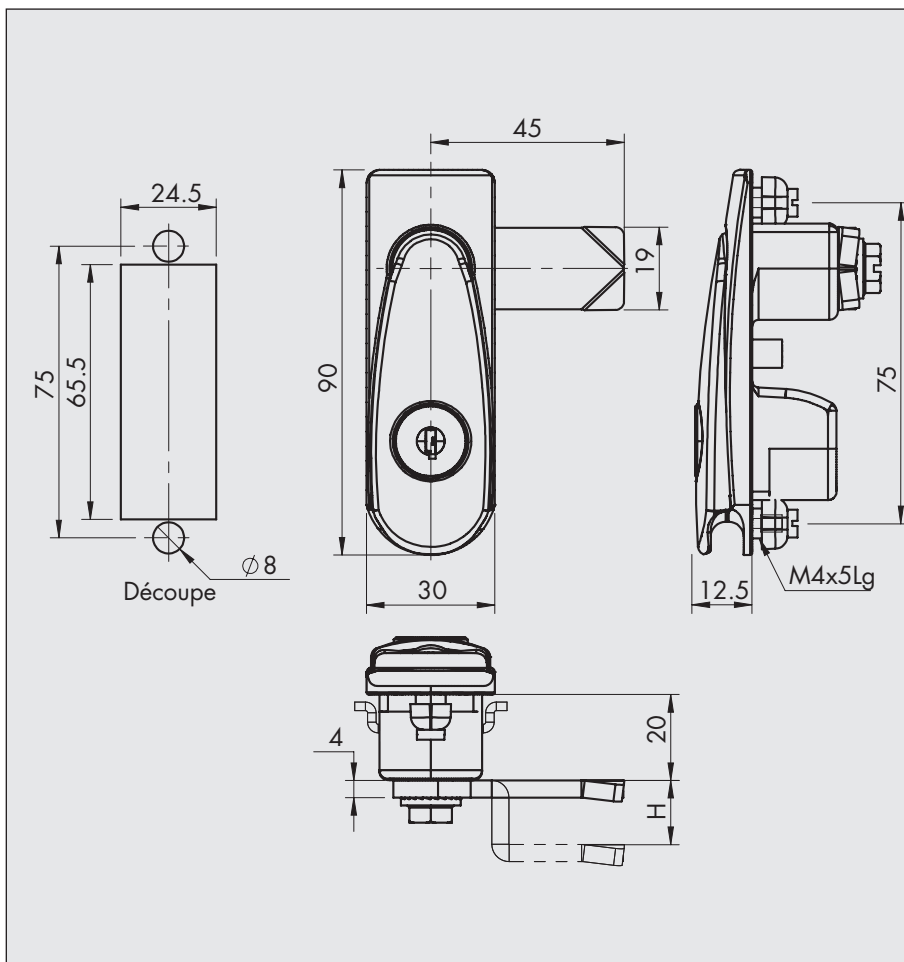
Recto

Choix des cames :  
voir D1-700 à D1-790



Verso

Choix des cames :  
voir D1-700 à D1-790

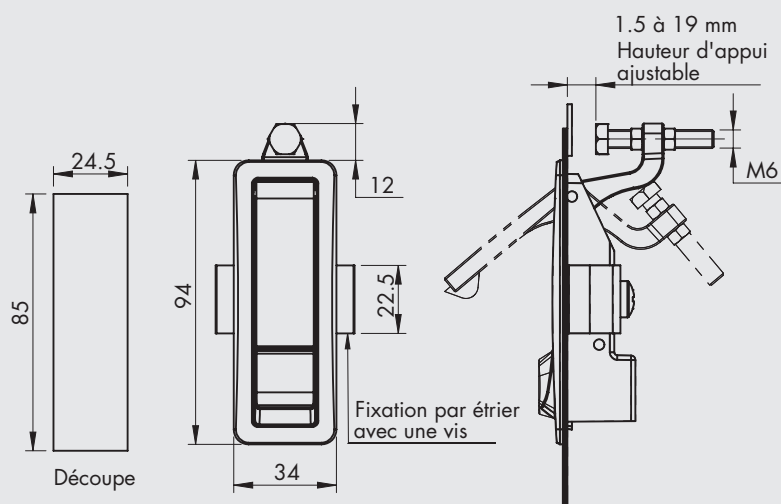


### ■ Description

Mini poignée escamotable en polyamide à serrure à clé 1333, S'emploie avec les cames standards.  
Montage par étrier.

Références	Matière corps	Matière insert	Type d'insert		Autres matières et finitions possibles
PS CL1333-H20 GPO	Polyamide noir	Polyamide noir	Clé 1333	→	—

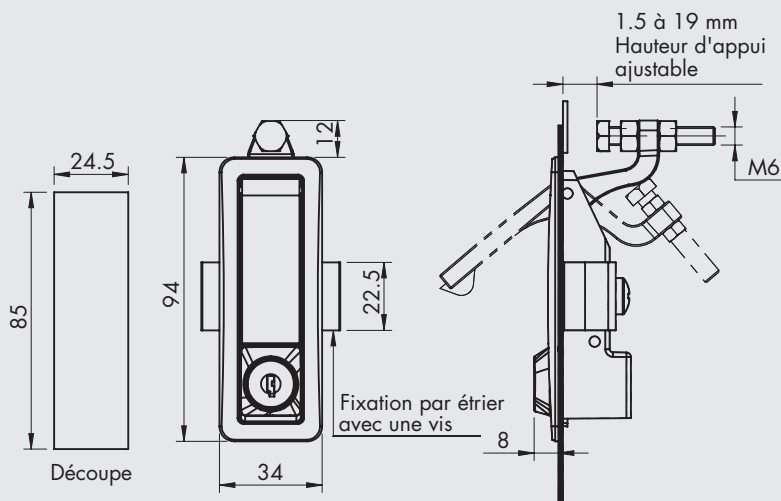
**PS 9434 PN**  
(Zamak époxy noir)



### Description

Verrous basculants en zamak époxy noir avec ou sans verrouillage à clé. Appui réglable de 1,5 à 19 mm par vis.

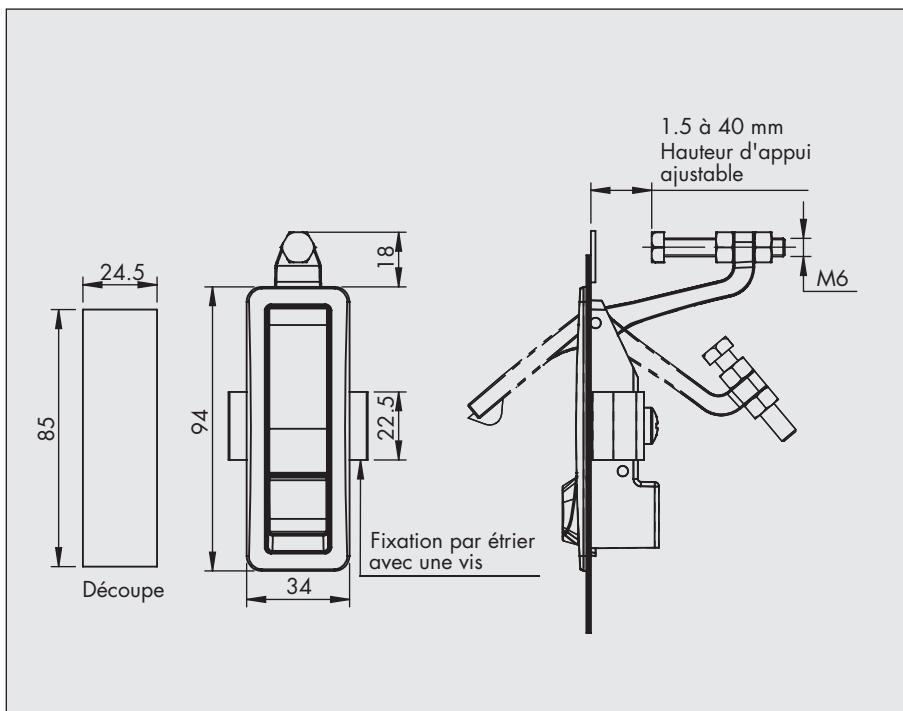
**PS CL1333-9434 PN**  
(Zamak époxy noir)



Références	Matière corps	Matière insert	Type d'insert		Autres matières et finitions possibles
PS 9434 PN	Zamak époxy noir	Zamak époxy noir	Sans	→	—
PS CL1333-9434 PN	Zamak époxy noir	Zamak époxy noir	Sans	→	—



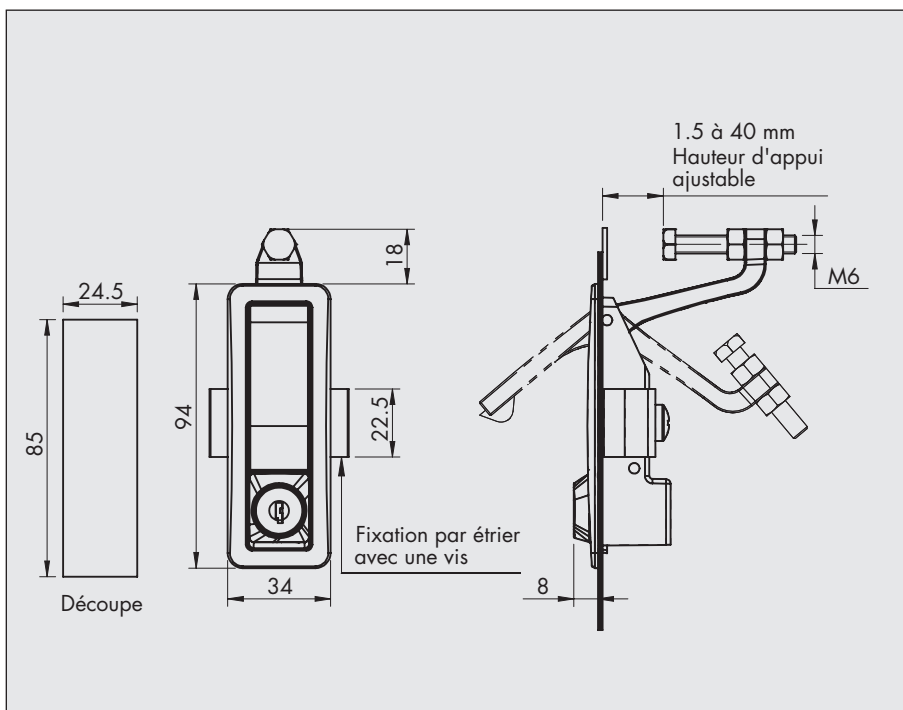
**PS 9434 EPN**  
(Zamak époxy noir)



**Description**

Verrous basculants en zamak époxy noir avec ou sans verrouillage à clé. Appui réglable jusqu'à 40 mm par vis.

**PS CL1333-9434 EPN**  
(Zamak époxy noir)

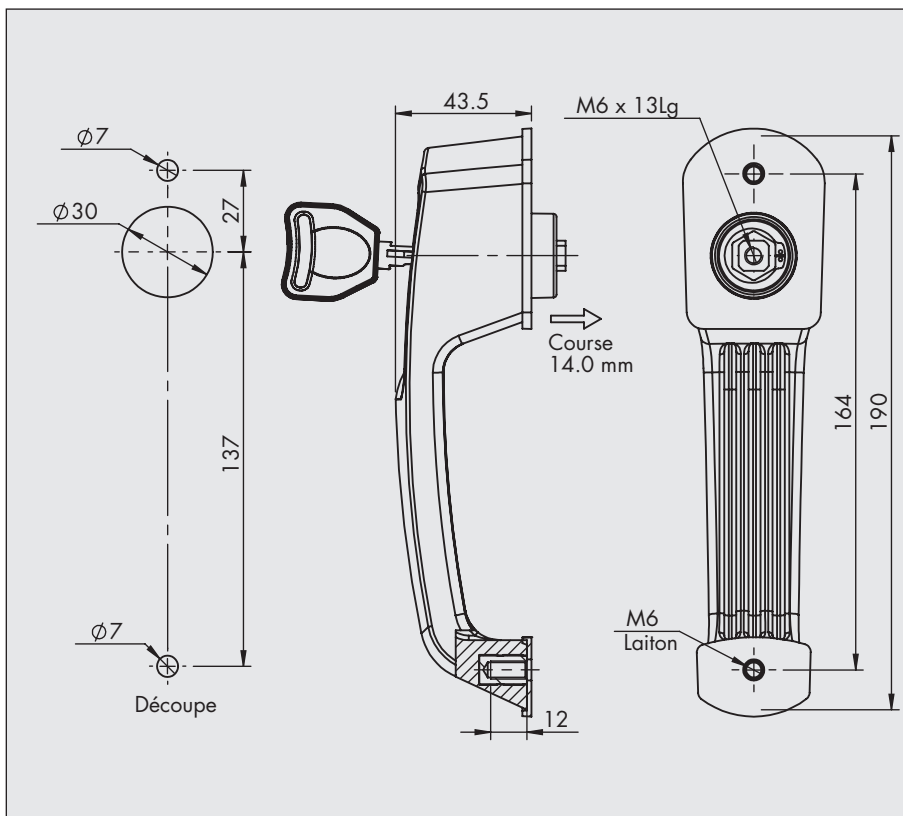


Références	Matière corps	Matière insert	Type d'insert		Autres matières et finitions possibles
PS 9434 EPN	Zamak époxy noir	Zamak époxy noir	Sans	→	—
PS CL1333-9434 EPN	Zamak époxy noir	Zamak époxy noir	Sans	→	—

## VEL CL1333-190 PO (Polyamide noir)

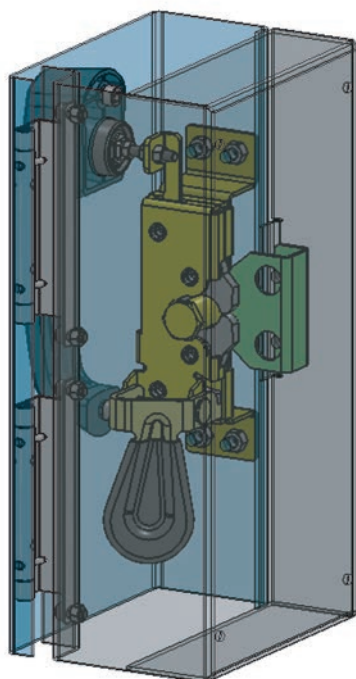


Poignée à ressort



### Description

Poignée type cabine à clé 1333 en polyamide noir, Permet d'actionner les systèmes de verrouillage de porte type automobile.

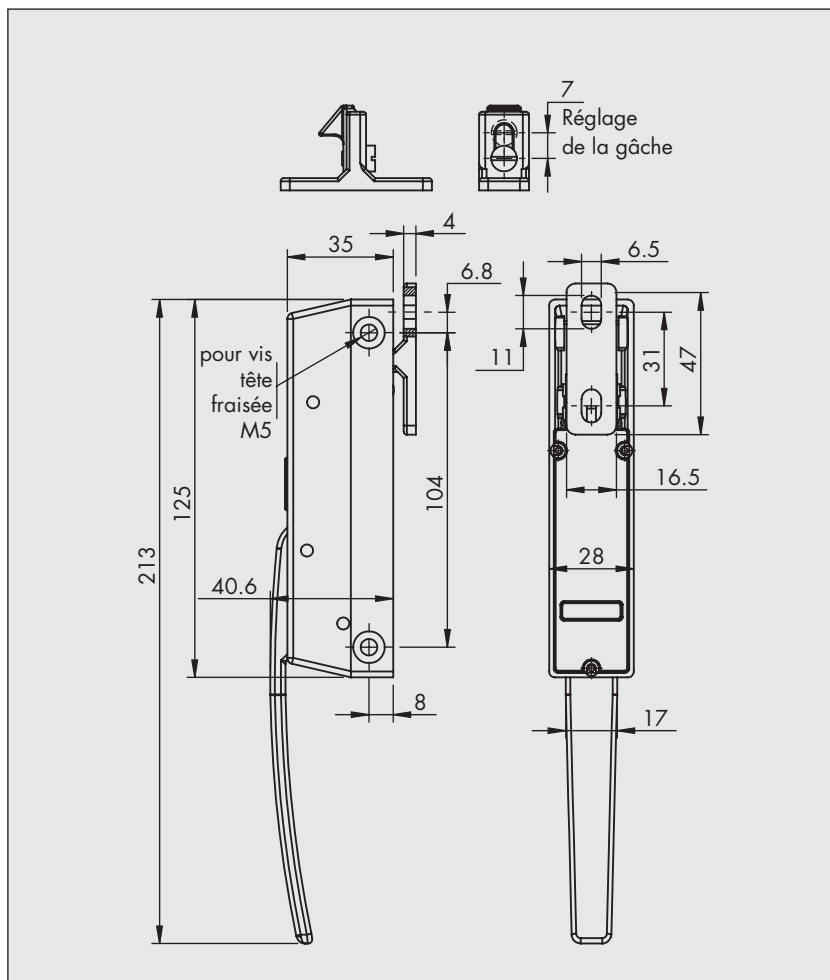


Références	Matière corps	Matière insert	Type d'insert		Autres matières et finitions possibles
VEL CL1333-190 PO	Polyamide noir	Polyamide noir	Clé 1333	→	—

**VEF CL1333-213 AL**  
(Zamak verni)



Poignée meuble frigorifique



### Description

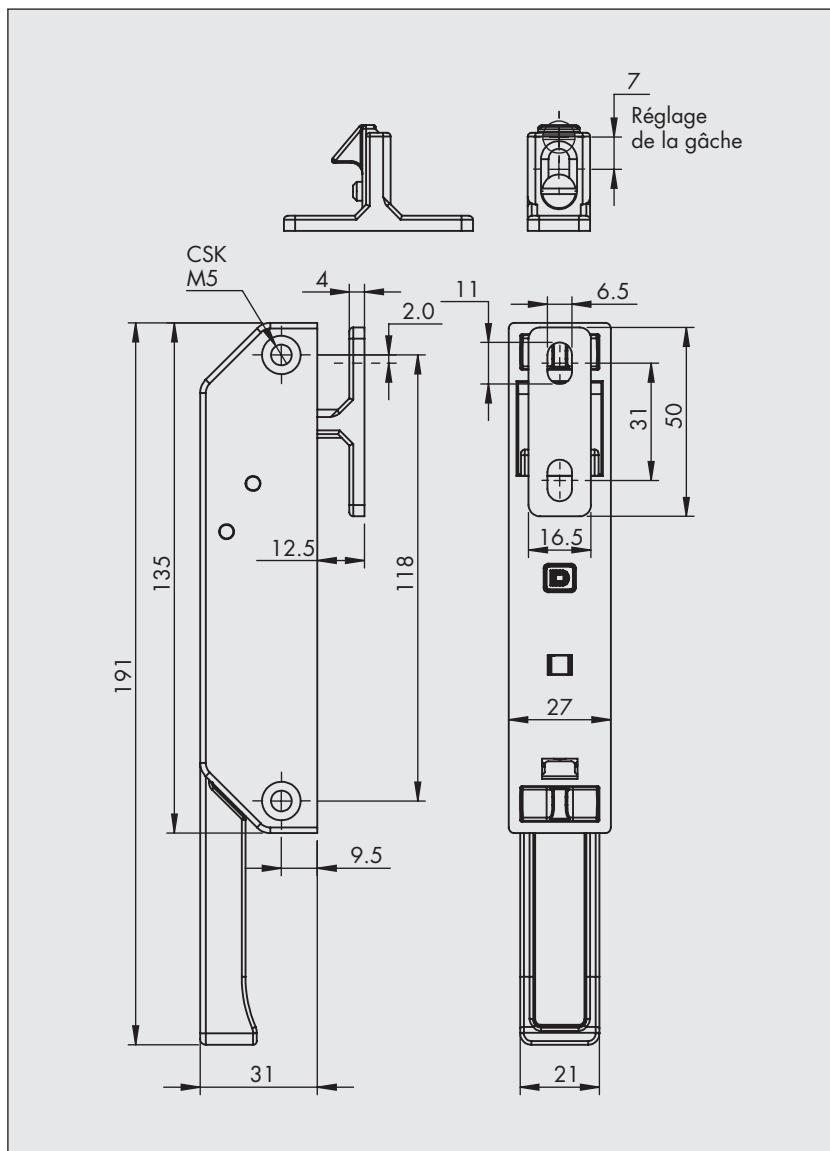
Poignée pour meuble frigorifique avec verrouillage à clé 1333 hauteur 213 mm. Livré avec sa gâche réglable.

Références	Matière corps	Matière poignée	Type d'insert		Autres matières et finitions possibles
VEF CL1333-213 AL	Zamak verni	Zamak verni	Clé 1333	→	—

**VEF CL2233-191 PN**  
(Zamak verni/Epoxy noir)



Poignée meuble frigorifique



### Description

Poignée pour meuble frigorifique avec verrouillage à clé 1333 hauteur 191 mm. Livré avec sa gâche réglable.

Références	Matière corps	Matière poignée	Type d'insert		Autres matières et finitions possibles
VEF CL2233-191 PN	Zamak verni	zamak époxy noir	Clé 2233	→	—

**VEF CL1333M-327 AL**  
(zamak verni)



Poignée meuble frigorifique

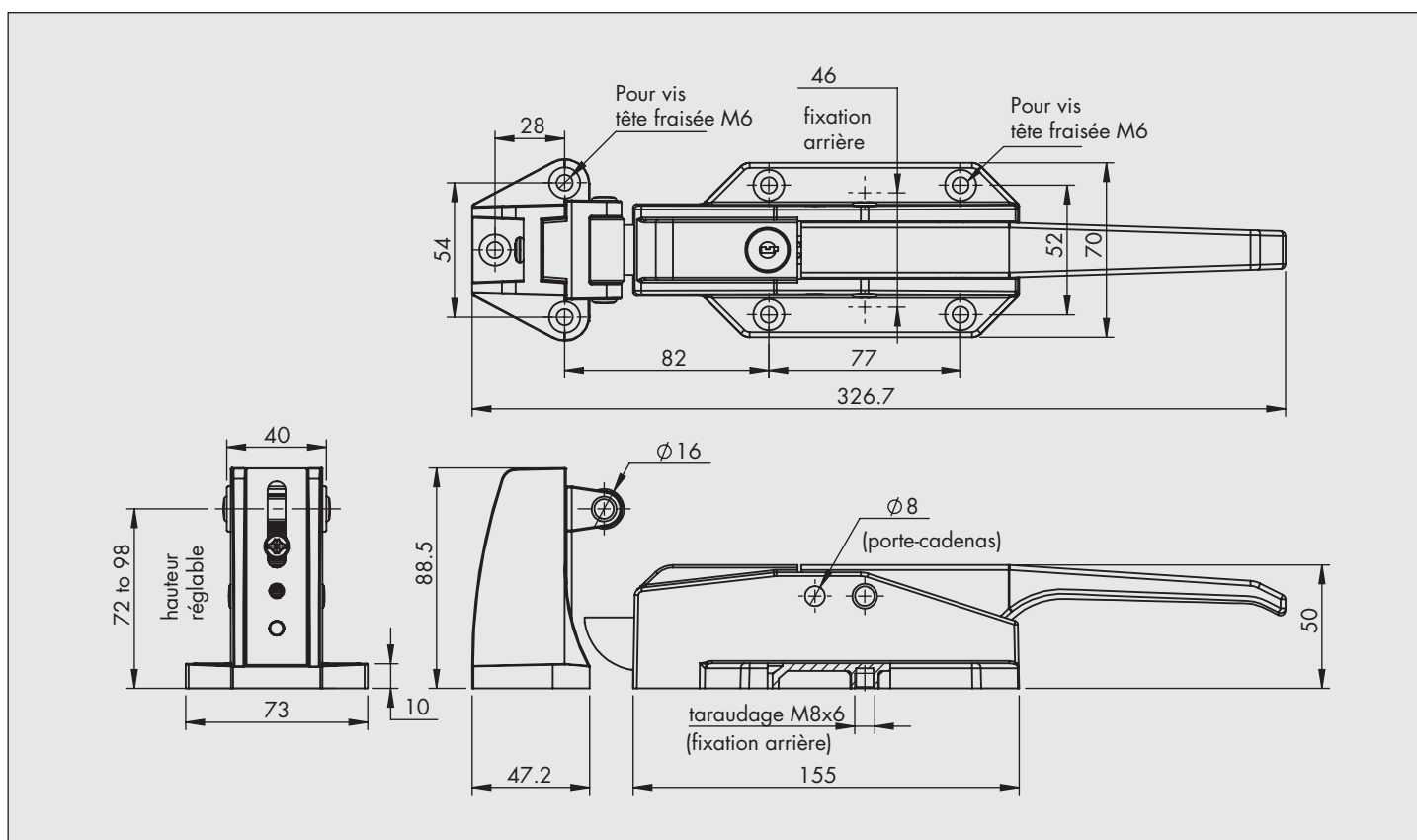
## Description

Poignée pour porte de meuble frigorifique grand modèle avec verrouillage à clé 1333, En option bouton intérieur de sécurité pour ouverture rapide.

**VEF BS PO**  
(acier et polyamide noir/vert)



Bouton intérieur de sécurité (en option)



Références	Matière corps	Matière poignée	Type d'insert		Autres matières et finitions possibles
VEF CL1333M-327 AL	Zamak verni	Zamak verni	Clé 1333M	→	—
VEF BS PO	Acier zingué blanc	Polyamide noir/vert	—	→	—

**VEF CL1333M-304 AL**  
(zamak verni)



Poignée meuble frigorifique

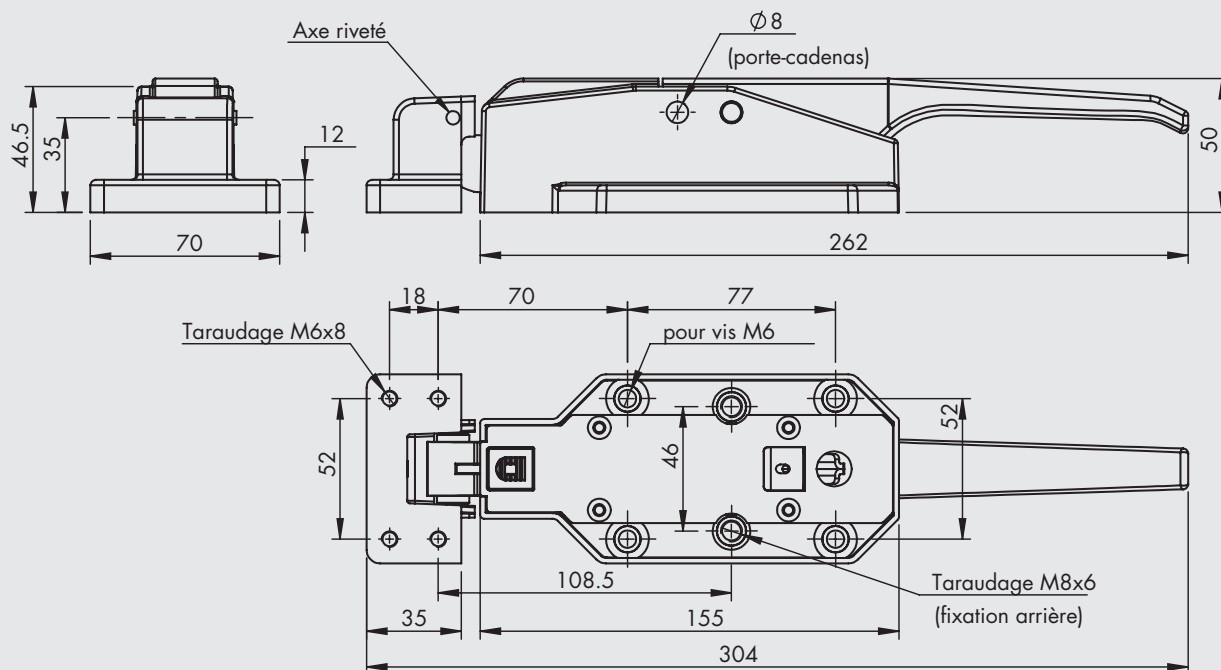
**VEF BS PO**  
(acier et polyamide noir/vert)



Bouton intérieur de sécurité (en option)

## ■ Description

Poignée pour porte de meuble frigorifique avec verrouillage à clé 1333, En option bouton intérieur de sécurité pour ouverture rapide.



Références	Matière corps	Matière poignée	Type d'insert		Autres matières et finitions possibles
VEF CL1333M-304 AL	Zamak verni	Zamak verni	Clé 1333M	→	—
VEF BS PO	Acier zingué blanc	Polyamide noir/vert	—	→	—

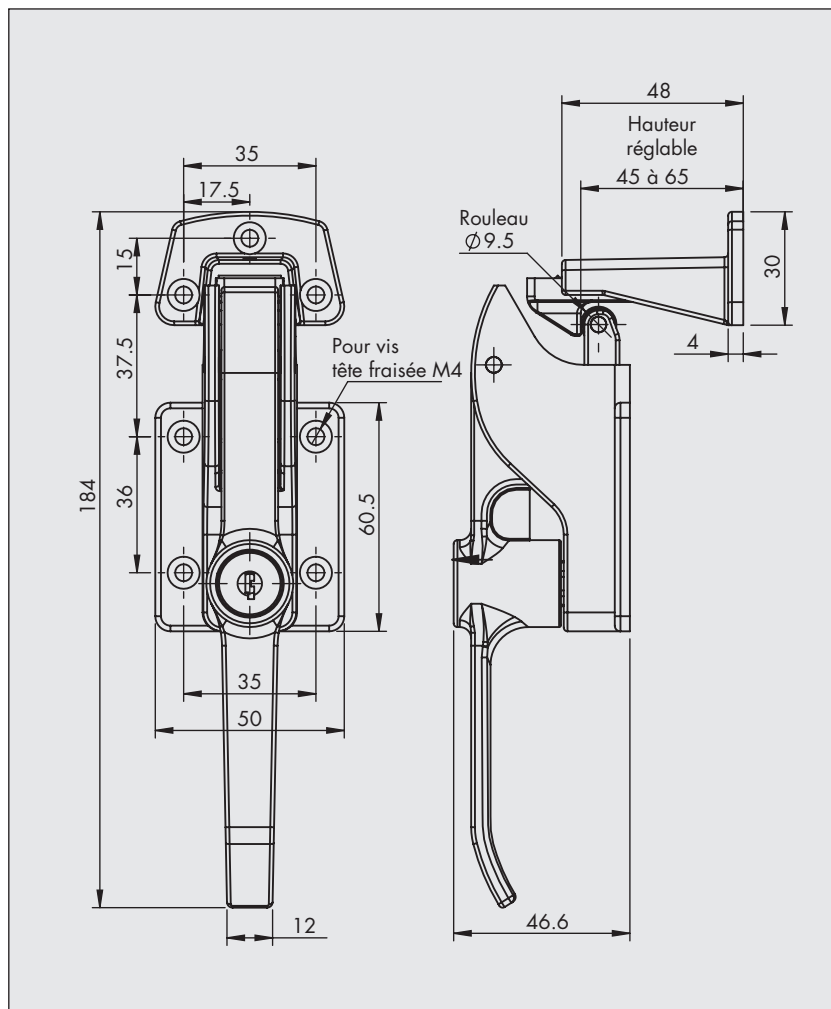
**VEF CL1333M-184 AL**  
(Zamak verni)



Poignée meuble frigorifique

**Description**

Poignée pour meuble frigorifique avec verrouillage à clé 1333 hauteur 184 mm.



Références	Matière corps	Matière poignée	Type d'insert		Autres matières et finitions possibles
VEF CL1333M-184 AL	Zamak verni	Zamak verni	Clé 1333M	→	—

**VEF 155 AL**  
(Zamak verni)

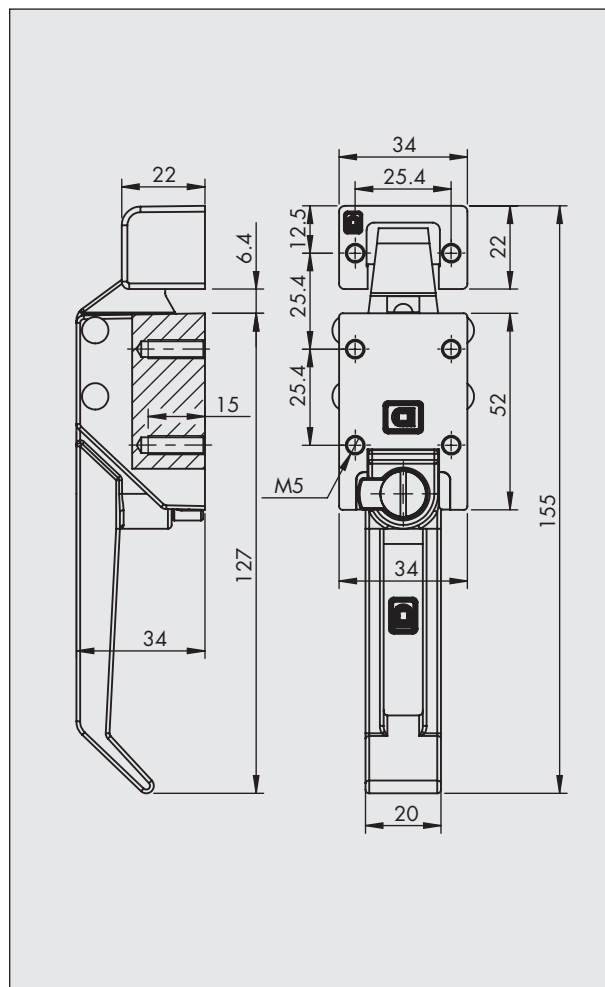


Poignée meuble frigorifique

**VEF CL1333M-155 AL**  
(Zamak verni)



Poignée meuble frigorifique



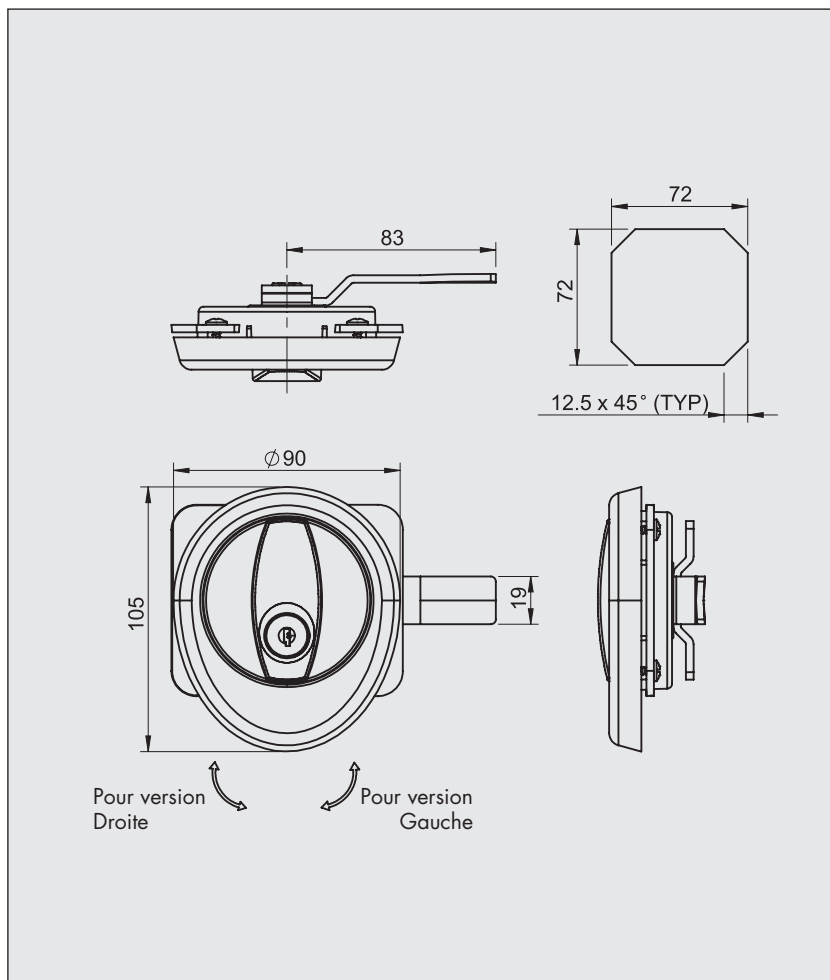
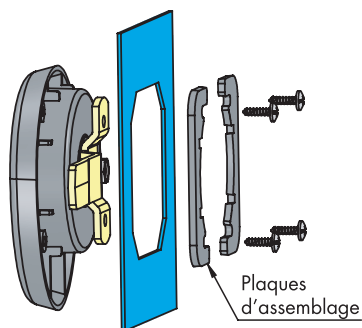
### ■ Description

Poignées pour meuble frigorifique petits modèles avec ou sans verrouillage à clé, livrée avec gâche fixe.

Références	Matière corps	Matière poignée	Type d'insert		Autres matières et finitions possibles
VEF 155 AL	Zamak verni	Zamak verni	Sans	→	—
VEF CL1333M-155 AL	Zamak verni	Zamak verni	Clé 1333M	→	—



## VTT 105 PCH (Polyamide noir)

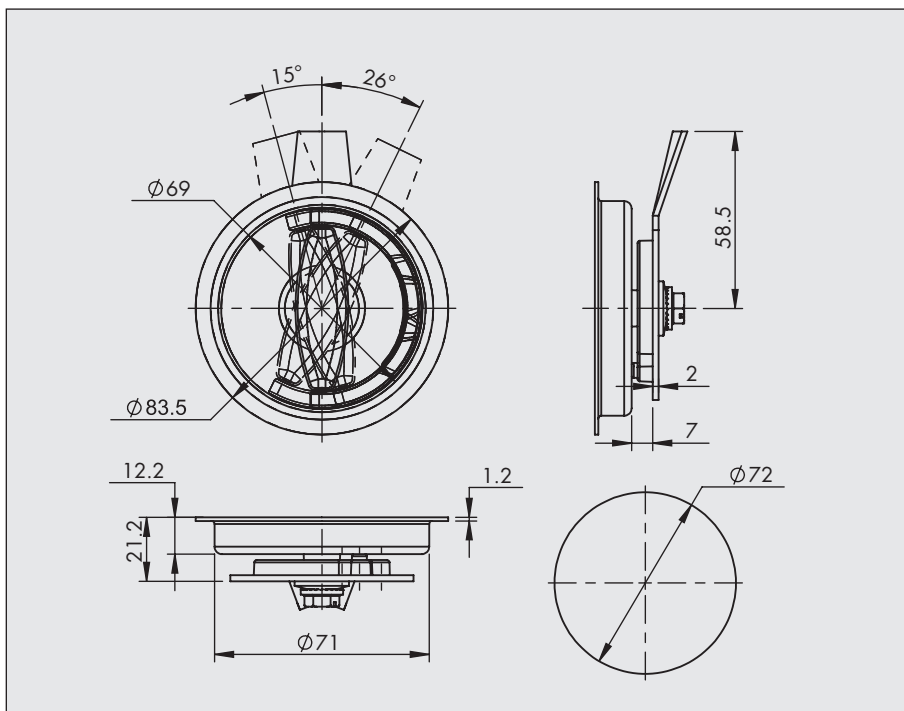
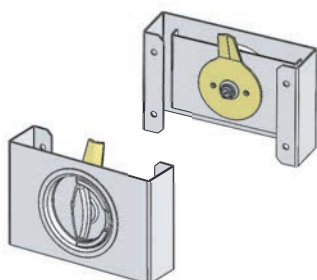


### Description

Fermeture à clé 1333 type armoires/vestiaires corps polyamide noir et poignée zamak chromé,

Références	Matière corps	Matière poignée	Type d'insert		Autres matières et finitions possibles
VTT 105 PCH	Polyamide noir	Zamak Chromé	Clé 1333	→	—

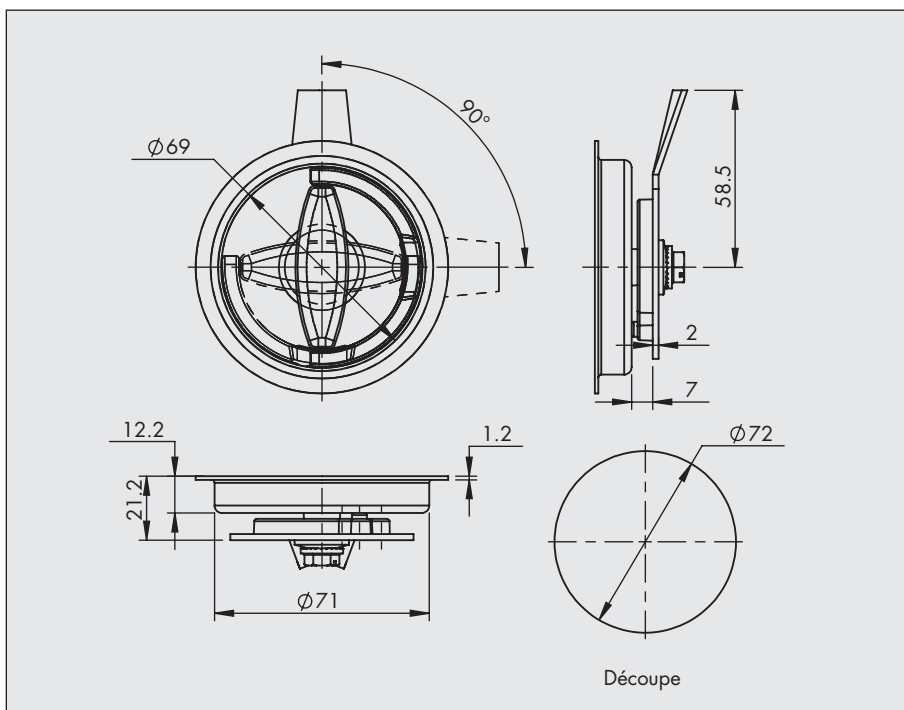
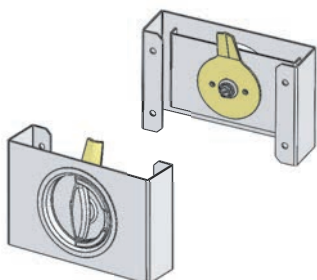
## VTT 83 IB (Inox 202 électropoli)



### Description

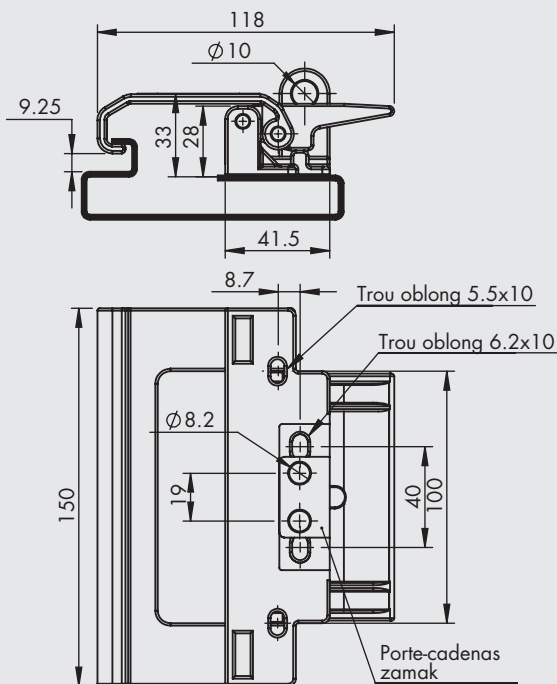
Poignée tournante rabattable corps inox 202 poignée zamak chromé.

## VTT 83 EIB (Inox 202 électropoli)



Références	Matière corps	Matière poignée	Type d'insert		Autres matières et finitions possibles
VTT 83 IB	Inox 202 électropoli	Zamak Chromé	Sans	→	—
VTT 83 EIB	Inox 202 électropoli	Zamak Chromé	Sans	→	—

**GER PC-150 PO**  
(modèle à porte-cadenas)



**GER 150 PO**  
(modèle simple)

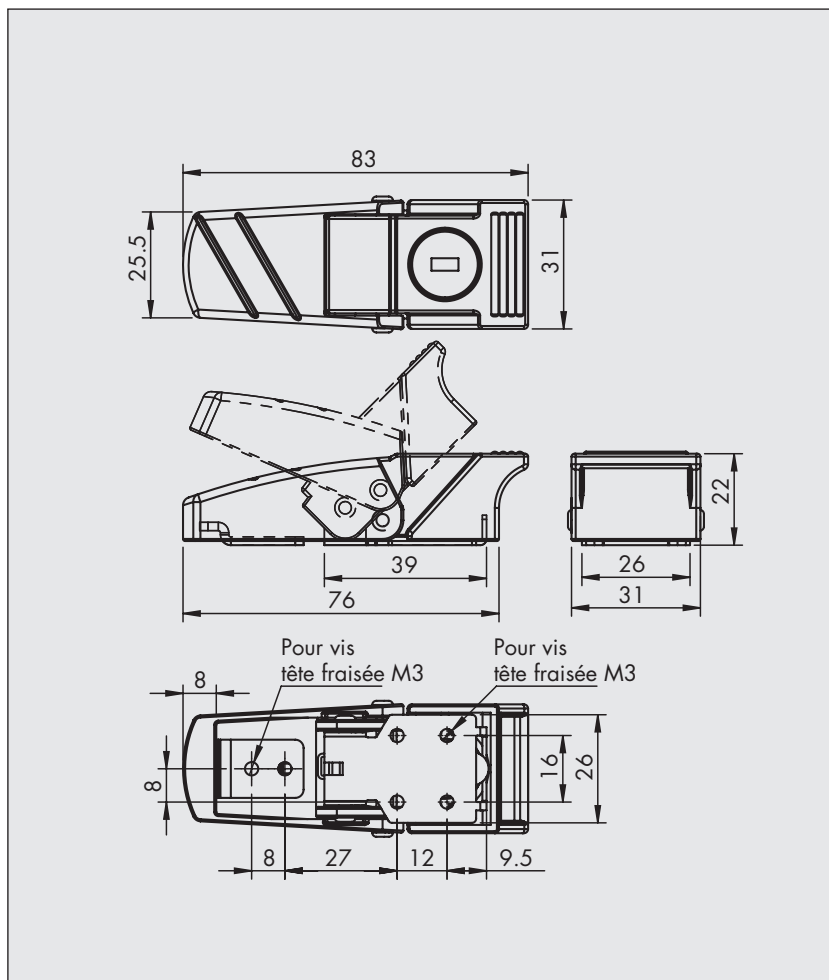


## Description

Fermeture de baies informatiques en polyamide type grenouillère avec ou sans porte-cadenas. La patte d'accrochage se prend directement sur le pli de tôle de votre baie.

Références	Matière
GER PC-150 PO	Polyamide noir
GER 150 PO	Polyamide noir

**GER CL1666-3183 PN**  
(Zamak époxy noir)



## ■ Description

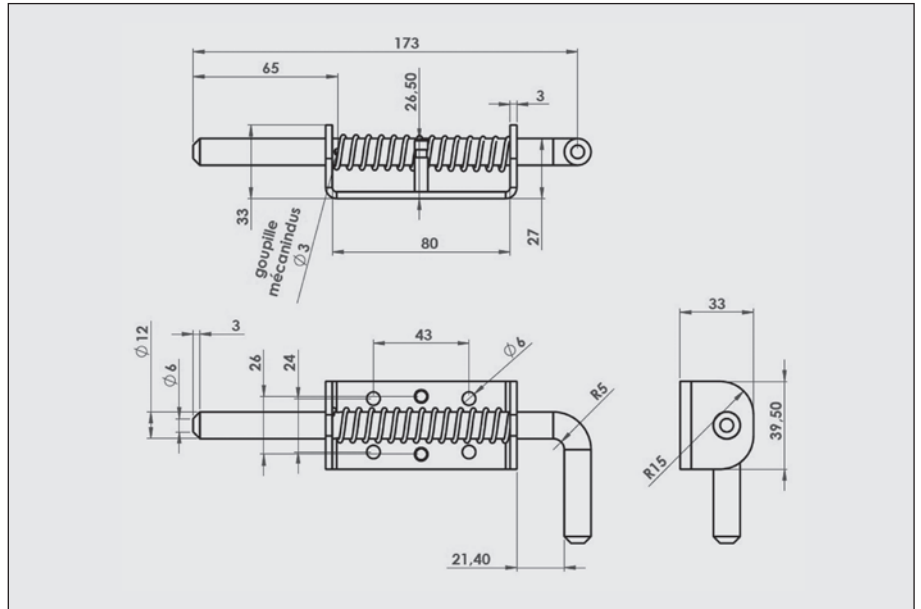
Grenouillère à clé en zamak époxy noir.

Références	Matière	Type d'insert
GER CL1666-3183 PN	Zamak époxy noir	Clé 1666

**30318 E**  
(A butée)



**30318**  
(Sans butée)



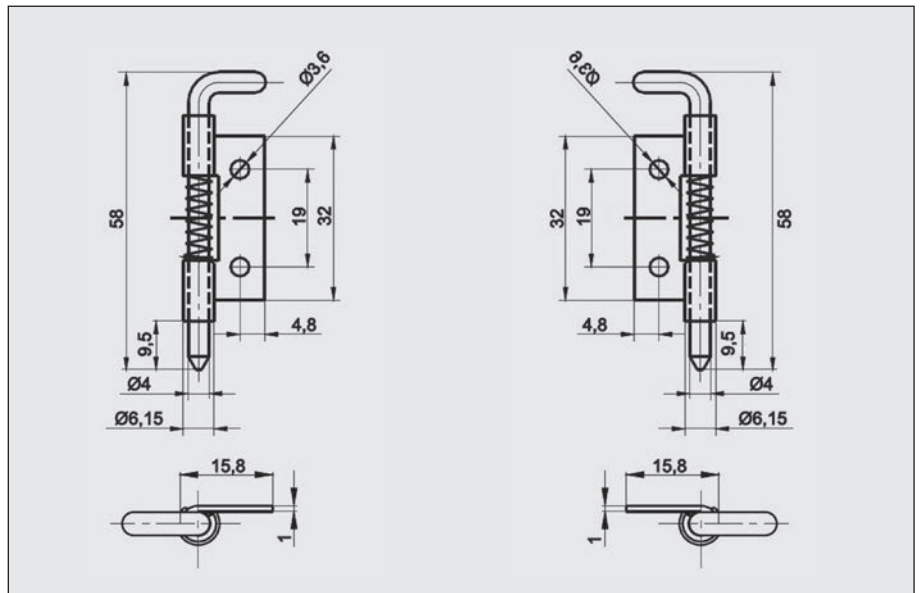
### Description

Verrou targette à ressorts grande dimension. Grande course de dégagement et prise en main large. Blocage en position ouverte. Autres dimensions sur demande.

**29101 D**  
(modèle droit)



**29101 G**  
(modèle gauche)



### Description

Fiche à ressort pouvant être utilisée en verrou ou en articulation-pivot. Versions droite ou gauche en acier zingué blanc ou inox.

Références	Matière	Version
30318 EIB 30318 IB 30318 EZI * 30318 ZI *	Inox 304 brut Inox 304 brut Acier zingué blanc Acier zingué blanc	Butée de maintien en position ouverte Sans butée Butée de maintien en position ouverte Sans butée
29101 DIB 29101 GIB * 29101 DZI * 29101 GZI *	Inox 304 brut Inox 304 brut Acier zingué blanc Acier zingué blanc	Modèle à droite Modèle à gauche Modèle à droite Modèle à gauche

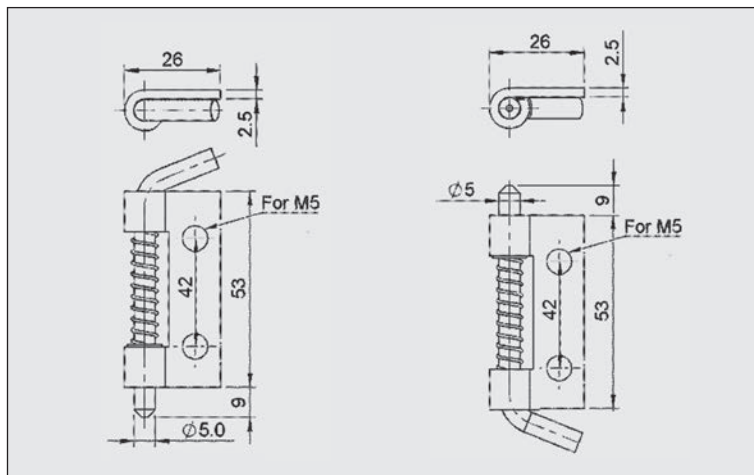
\* Autres fiches à ressort : voir D6-310

\* Articles fabriqués sur demande

**5326 D**  
(modèle droit)



**5326 G**  
(modèle gauche)



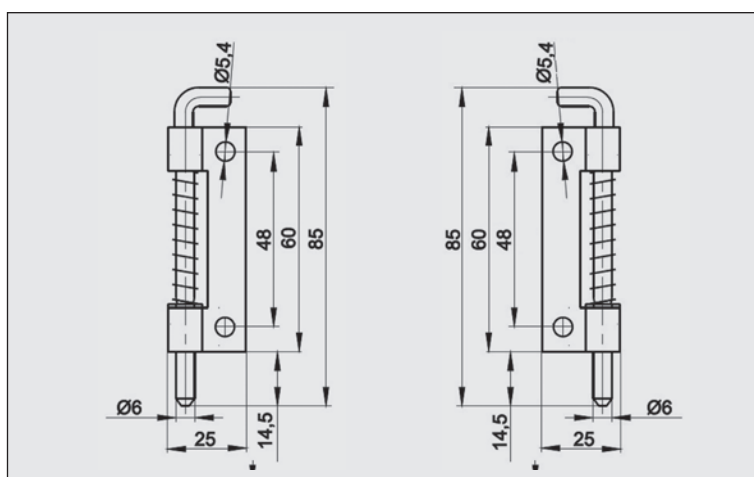
### Description

Fiche à ressort en version droite ou gauche.  
Utilisation en verrou ou articulation-pivot.

**28237 D**  
(modèle droit)



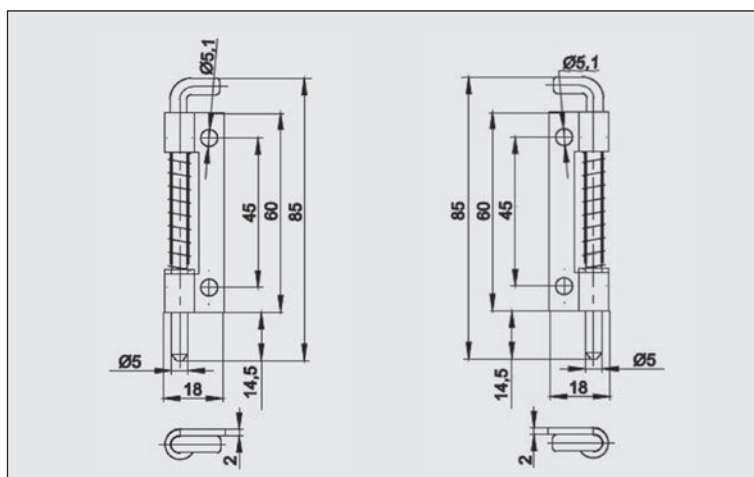
**28237 G**  
(modèle gauche)



**CFR 8518 D**  
(modèle droit)



**CFR 8518 G**  
(modèle gauche)

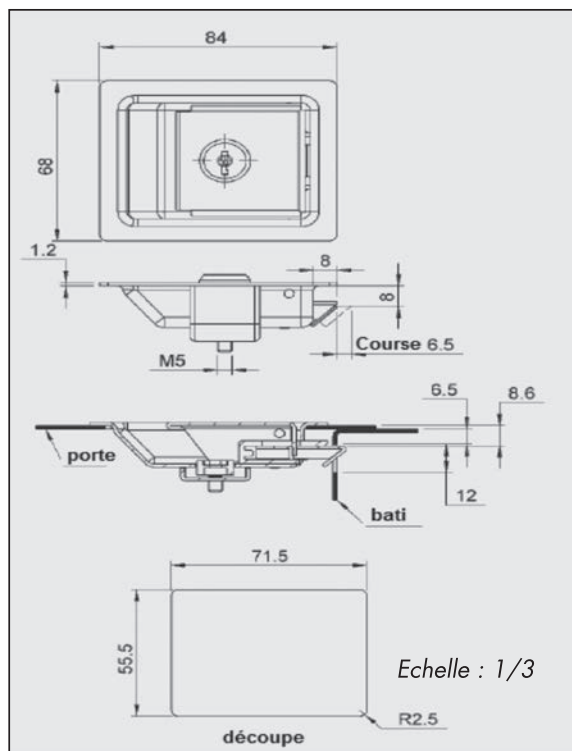


Références Acier zingué blanc	Références Inox 304 brut	Version
CFR 5326 DZI CFR 5326 GZI	CFR 5326 DIB CFR 5326 GIB	Modèle à droite Modèle à gauche
28237 DZI * 28237 GZI *	28237 DIB 28237 GIB	Modèle à droite Modèle à gauche
CFR 8518 DZI * CFR 8518 GZI *	CFR 8518 DIB CFR 8518 GIB	Modèle à droite Modèle à gauche

• Autres fiches à ressort : voir D6-300

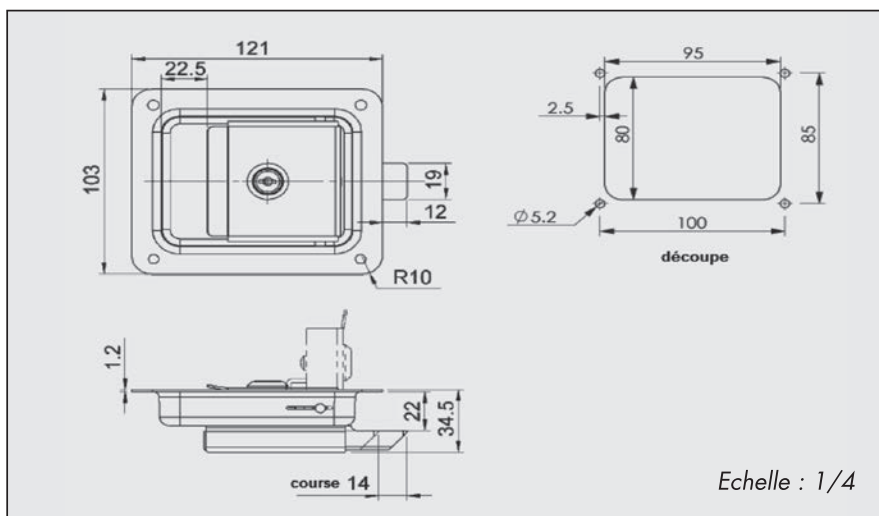
\* Articles fabriqués sur demande

### VT 84



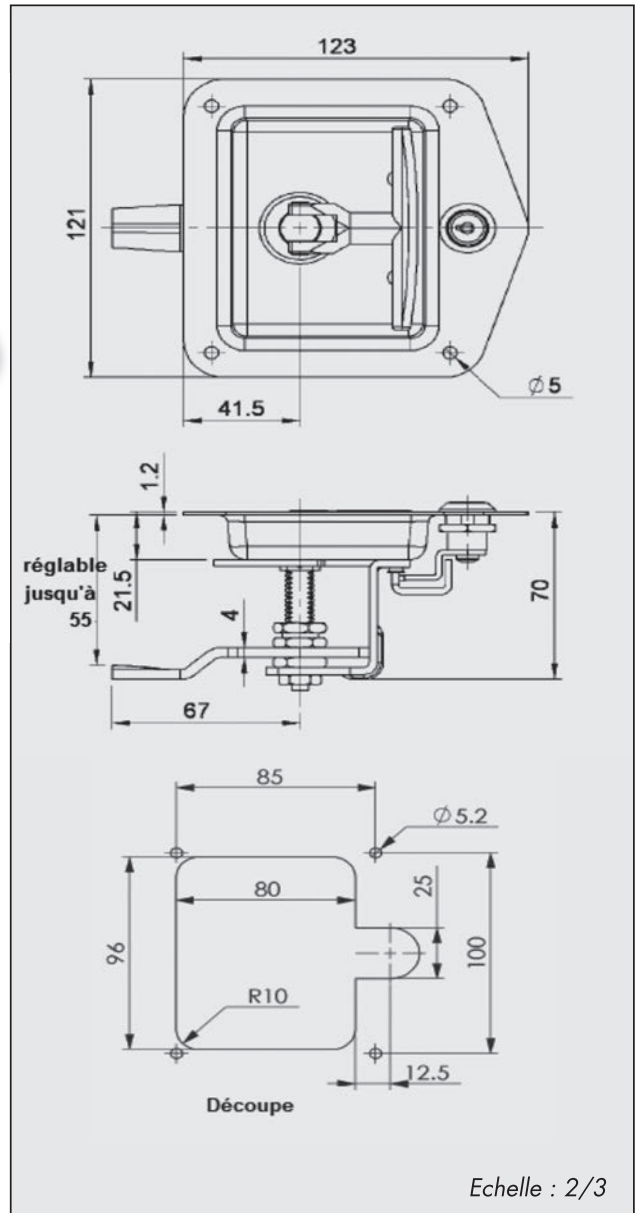
VT 84			
Matière	finition	Clé	Référence
Inox	brut	sans	VT 84 IB
Acier	Poudré noir	sans	VT 84 PN
Inox	poli	CL2233	VT 84 CL2233-84 IP*

### VT 120



VT 120			
Matière	finition	Clé	Référence
Inox	brut	sans	VT 120 IB*
Acier	Poudré noir	sans	VT 120 PN
Acier	chromé	CL1333	VT CL1333-120 CH*
Inox	poli	CL2233	VT CL2233-120 IP

**VTT**



Verrou de tirage à poignée en T - Acier chromé ou poudré **Noir/inox**

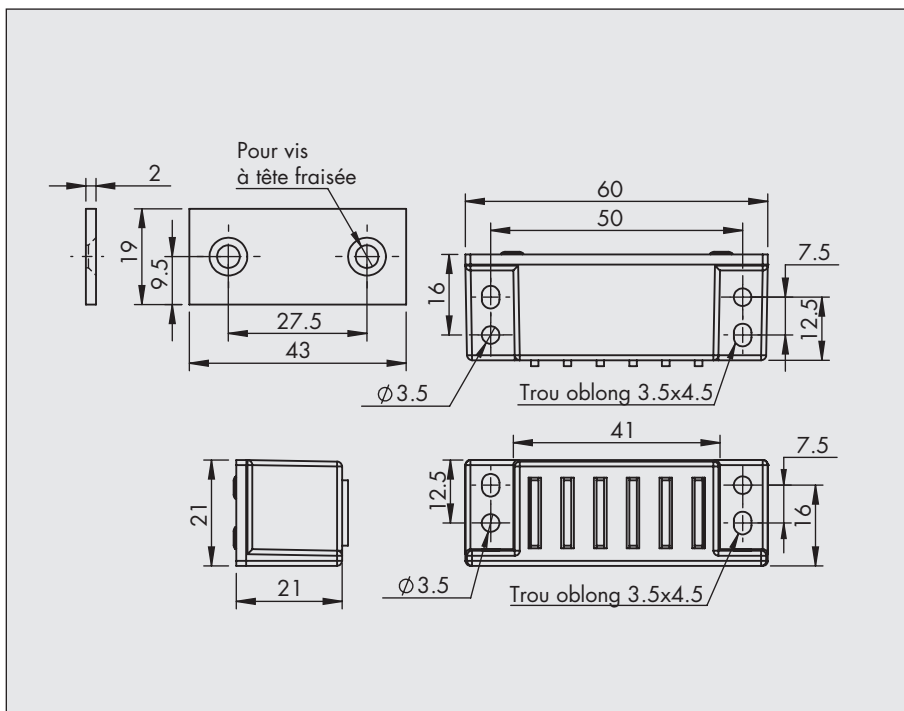
Matière	finition	Clé	Référence
Acier	chromé	CL 2233	VTT CL2233-120 CH
Inox	poli	sans	VTT 120 IP*
Acier	poudré noir	sans	VTT 120 PN*



### VLM 6021V NI (Zamak nickelé)



force 1 kg



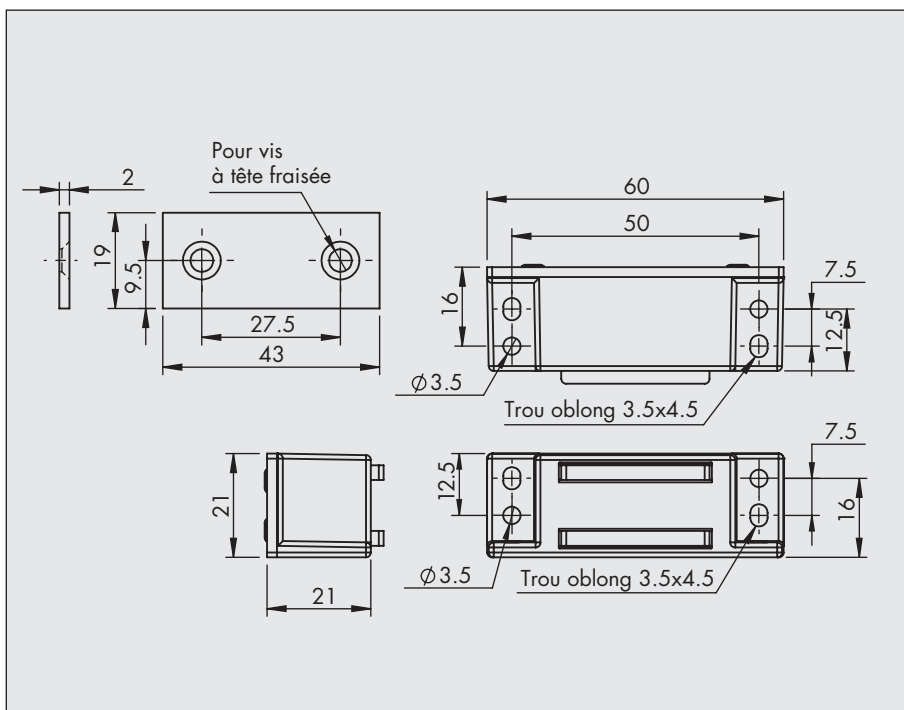
#### Description

Loqueteaux magnétiques en zamak finition nickelée.

### VLM 6021H NI (Zamak nickelé)



force 1 kg

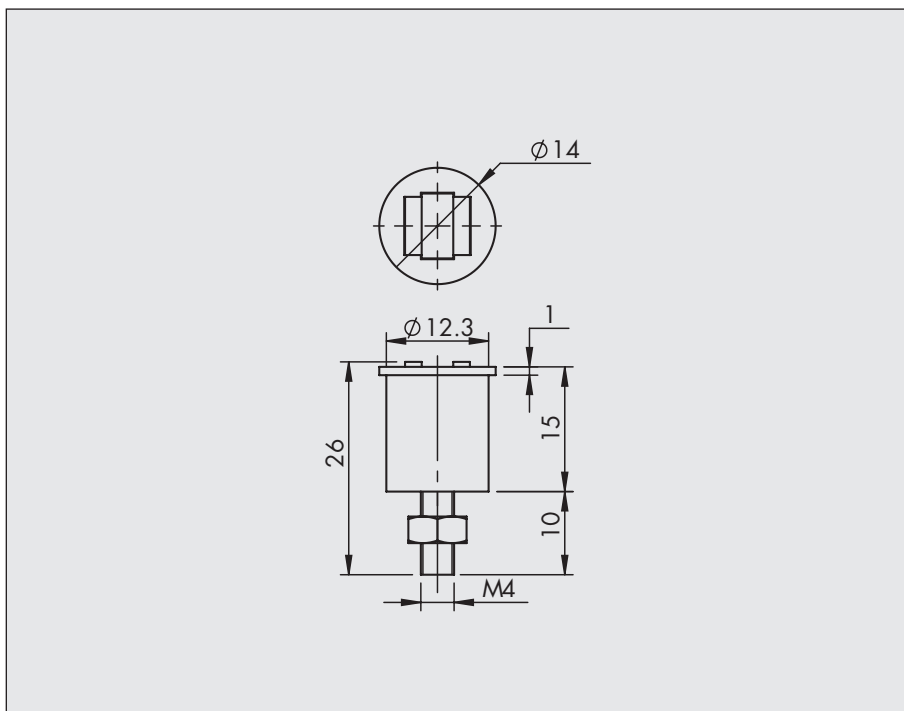


Références	Matière
VLM 6021V NI	Zamak nickelé
VLM 6021H NI	Zamak nickelé

### VLM 12 PO (Polyamide noir)



force 0,5 kg



#### Description

Loqueteaux magnétiques ronds à visser en polyamide et zamak époxy noir.

### VLM 12 PN (Zamak époxy noir)



force 0,5 kg

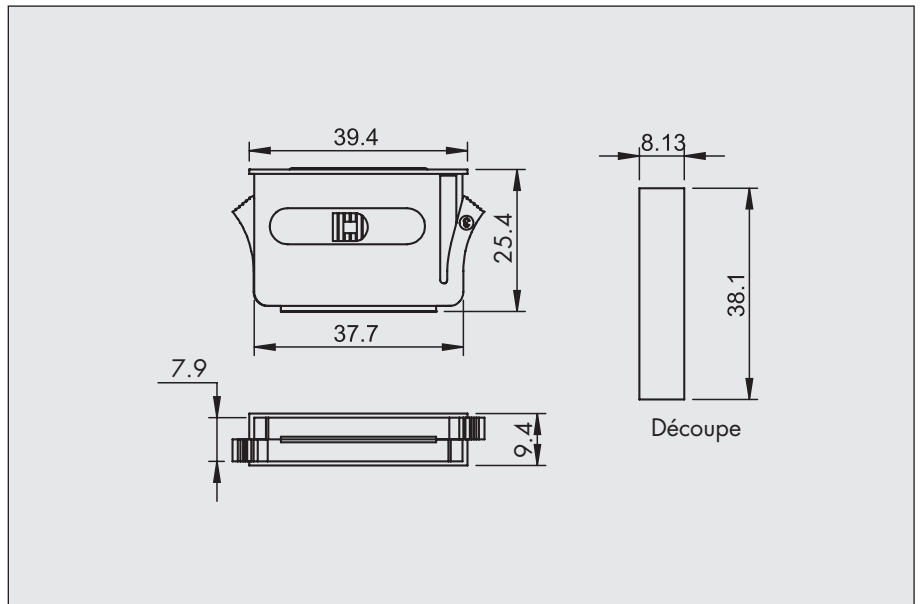
Références	Matière
VLM 12 PO	Polyamide noir
VLM 12 PN	Zamak époxy noir

### VLM 39A PO (Polypropylène noir)



force 1,5 kg

Version A pour tôle de 0,5 à 2,5 mm  
Version B pour tôle de 2,5 à 3,5 mm  
Version C pour tôle de 3,5 à 5 mm



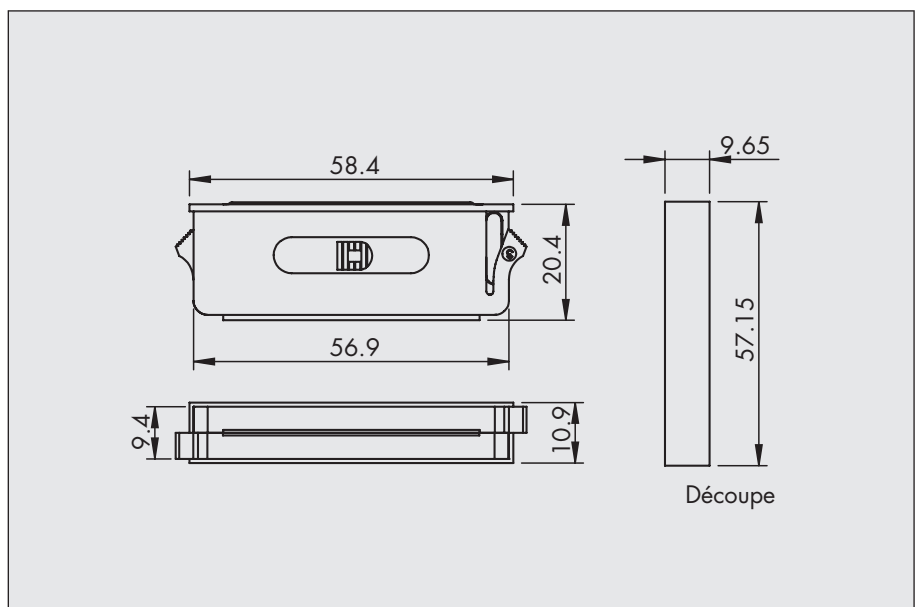
#### Description

Loqueteaux magnétiques rectangulaires à clipser en polypropylène. Se fixent par simple poussée dans votre découpe rectangulaire. Références en fonction de l'épaisseur de votre tôle.

### VLM 58A PO (Polypropylène noir)



force 1,5 kg

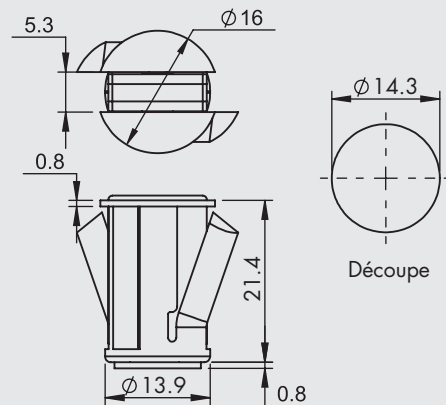


Références	Matière	Plages d'épaisseurs
VLM 39A PO	Polypropylène noir	0,5 à 2,5
VLM 39B PO	Polypropylène noir	2,5 à 3,5
VLM 39C PO	Polypropylène noir	3,5 à 5
VLM 58A PO	Polypropylène noir	0,5 à 2,5
VLM 58B PO	Polypropylène noir	2,5 à 3,5
VLM 58C PO	Polypropylène noir	3,5 à 5

### VLM 16A PO (Polypropylène noir)



force 2,5 kg



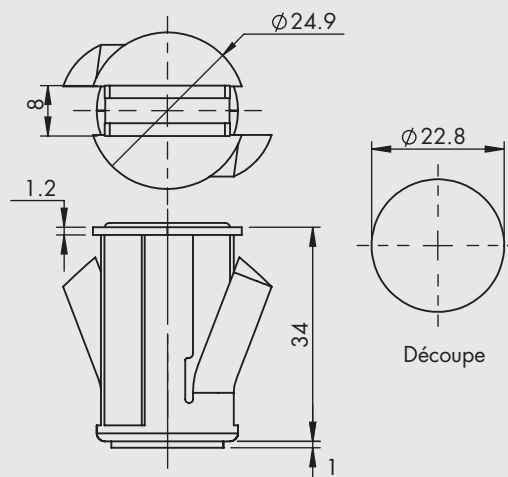
#### Description

Loqueteaux magnétiques ronds à clipser en polypropylène. Se fixent par simple poussée dans votre perçage. Références en fonction de l'épaisseur de votre tôle.

### VLM 25A PO (Polypropylène noir)



force 3 kg

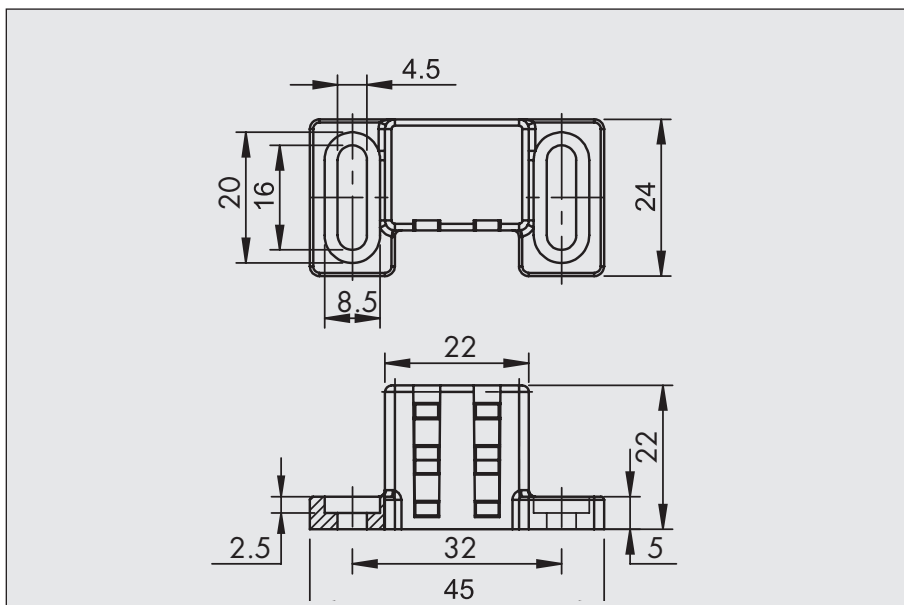


Références	Matière	Plages d'épaisseurs
VLM 16A PO	Polypropylène noir	0,5 à 2,5
VLM 16B PO	Polypropylène noir	2,5 à 3,5
VLM 16C PO	Polypropylène noir	3,5 à 5
VLM 25A PO	Polypropylène noir	0,5 à 2,5
VLM 25B PO	Polypropylène noir	2,5 à 3,5
VLM 25C PO	Polypropylène noir	3,5 à 5

### VLM 45 PO (Polyamide noir)



force 1,5 kg



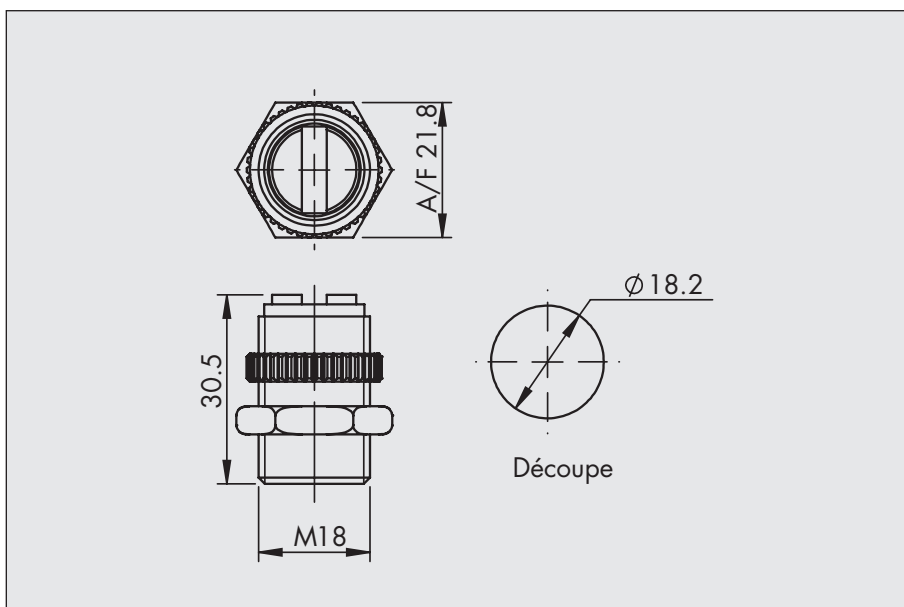
#### Description

Loqueteau magnétique en polyamide noir à visser.

### VLM 18 NI (Laiton nickelé)



force 2 kg



#### Description

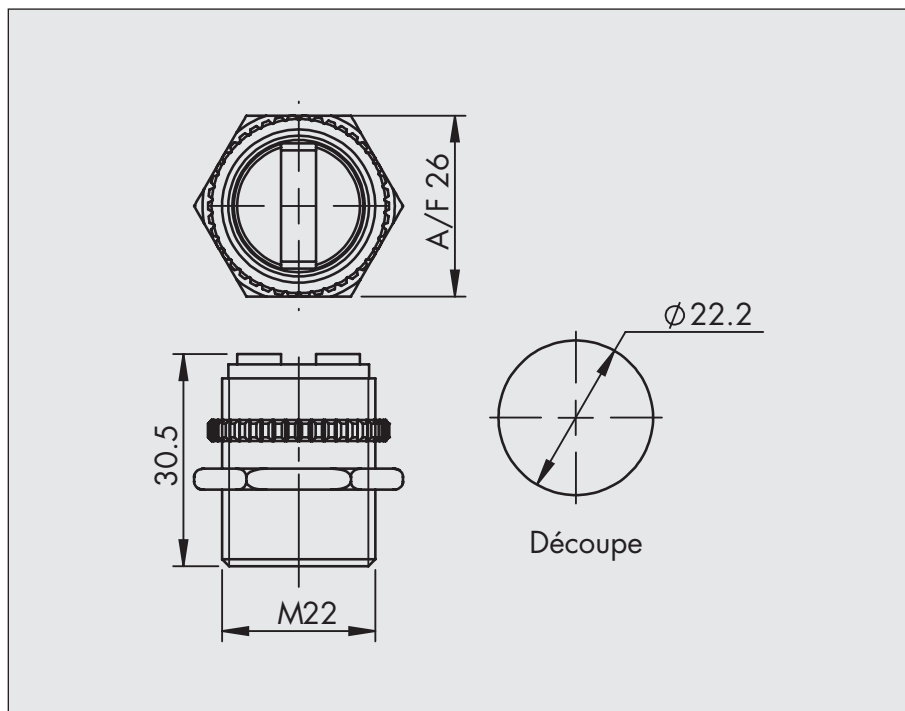
Loqueteau magnétique rond en laiton nickelé diamètre 18 mm, Fixation par écrou.

Références	Matière
VLM 45 PO	Polyamide noir
VLM 18 NI	Laiton nickelé

**VLM 22 NI**  
(Laiton nickelé)



force 2,3 kg

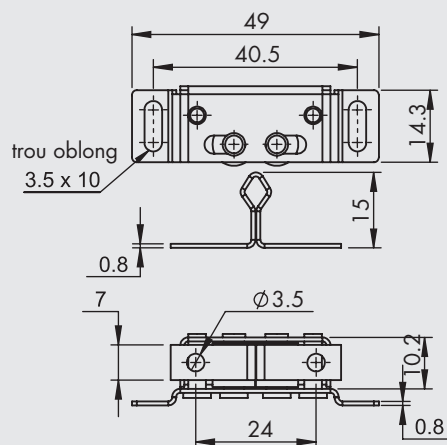


### ■ Description

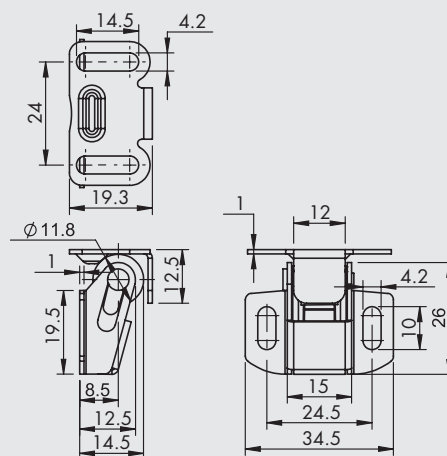
Loqueteau magnétique rond en laiton nickelé diamètre 22 mm, Fixation par écrou,

Références	Matière
VLM 22 NI	Laiton nickelé

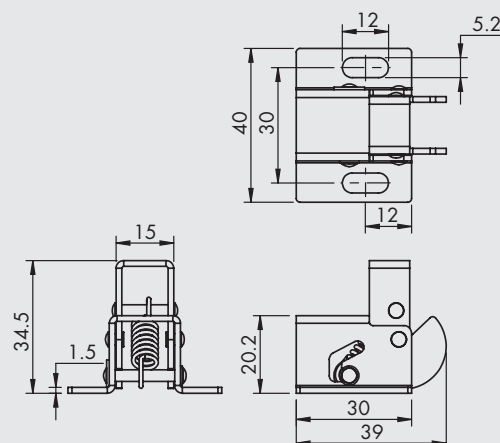
**VLME 14X49 IB**  
(Inox 304 électropoli)



**VLME 35X26 ZI**  
(Acier zingué blanc)



**VLME 35x40 ZI**  
(Acier zingué blanc)

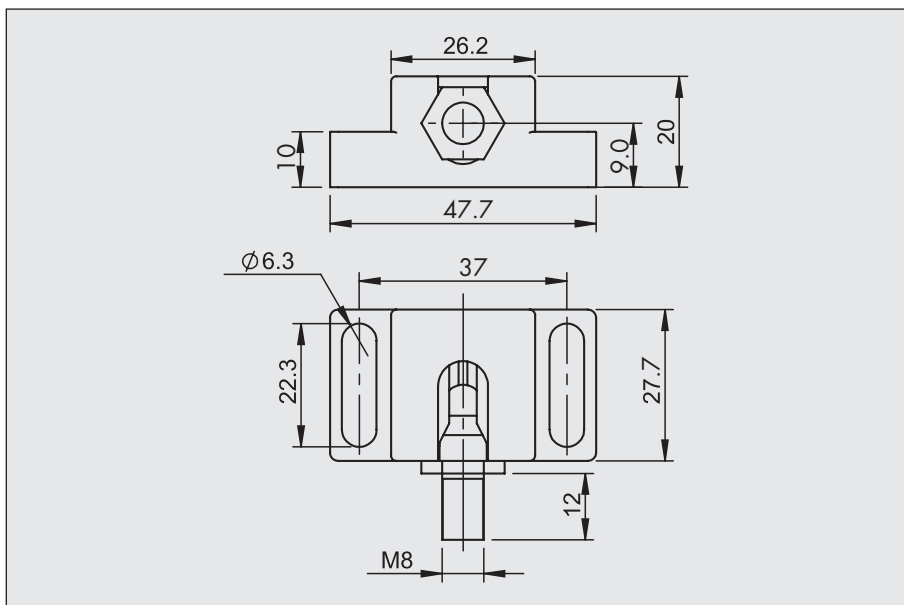


### ■ Description

Loqueteaux mécaniques en inox ou acier zingué blanc.

Références	Matière
VLME 14X49 IB	Inox 304 électropoli
VLME 35X26 ZI	Acier zingué blanc
VLME 35x40 ZI	Acier zingué blanc

### VLME 28X48 PO (Polyamide noir)



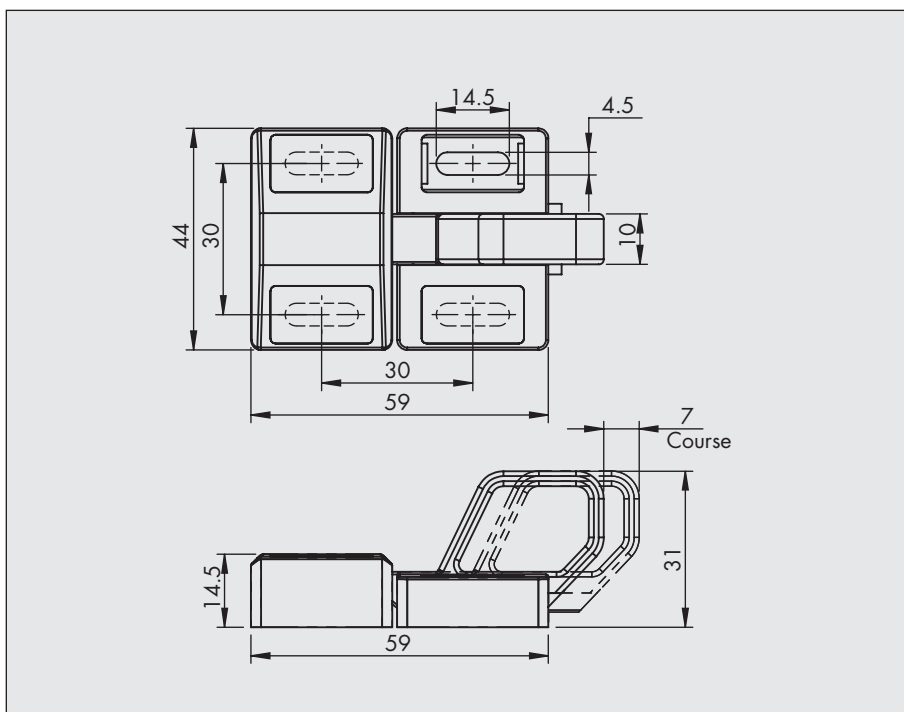
#### Description

Loqueteau mécanique en polyamide noir avec pion à visser en acier zingué blanc.

### VC 4430 PO (Polyamide noir)



### VC 4430 EPO (Polyamide noir)



#### Description

Loqueteaux à ressort en polyamide type targette, Version simple ou double porte, Permet de claquer votre ouvrant pour la fermeture.

Références	Matière
VLME 28X48 PO	Polyamide noir
VC 4430 PO	Polyamide noir
VC 4430 EPO	Polyamide noir



### Poignées escamotables pour boîtiers crémones et tringles plates



PS 50 PO



PS CL1333-50MS PO



PS PC-50 PO



PS CL1333-50 ZPO



PS CL1333-50S PO



PS CY1333-50 PO



PS CYTE5-50S PO



PS CYTR7-50 PO



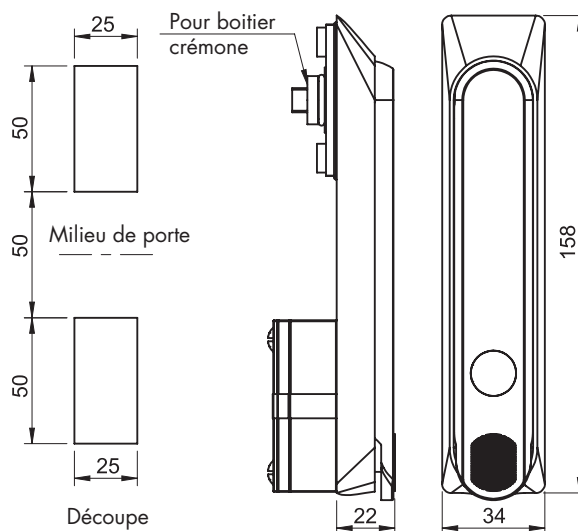
PS TE5-50 PO



PS CL1333-50 PO



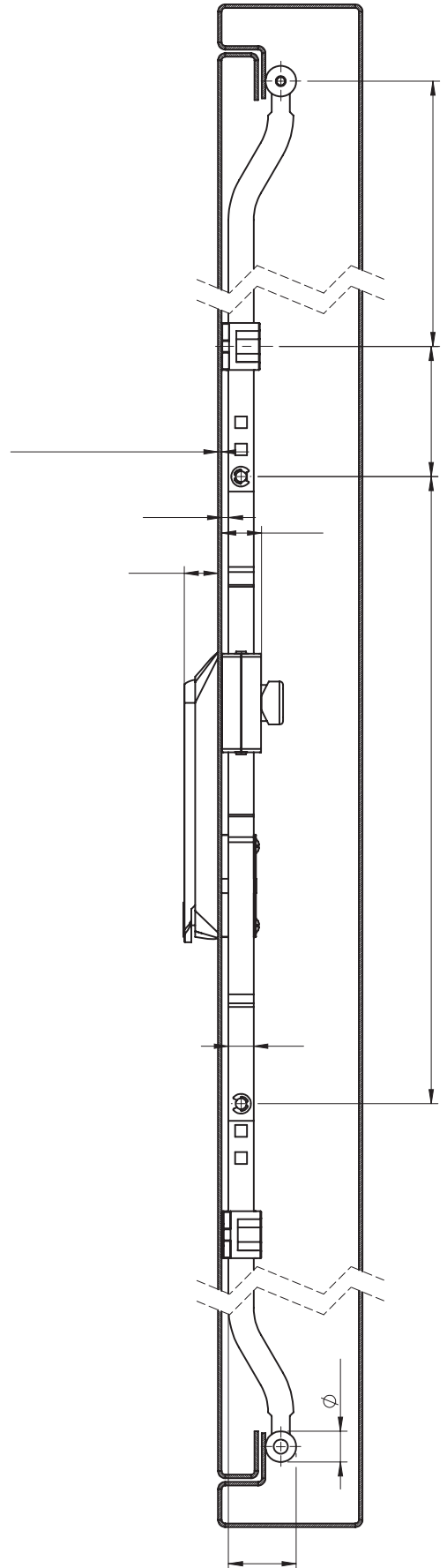
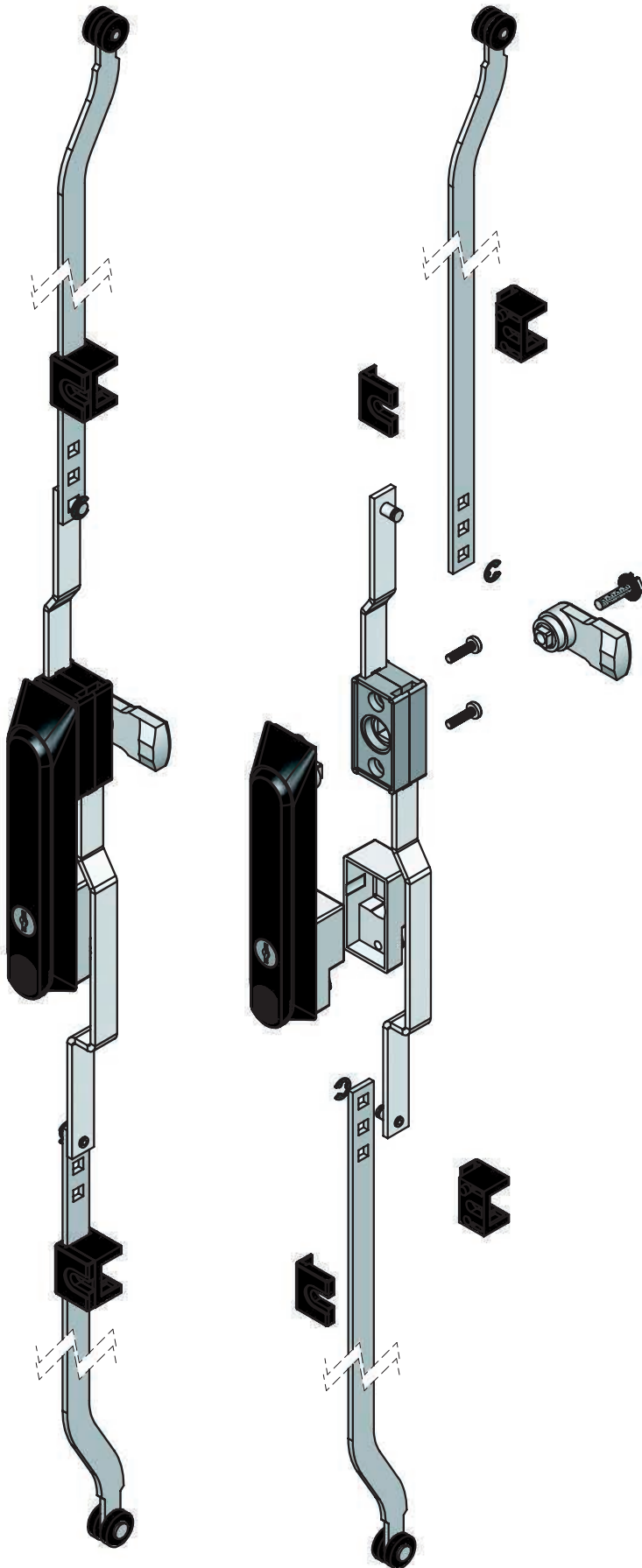
PS CL1333-50M PO



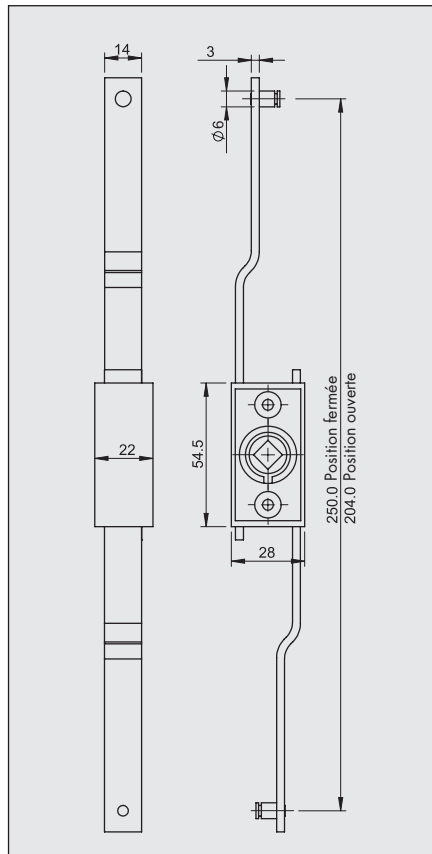
Références	Matière corps	Matière poignée	Type d'insert
PS 50 PO	Polyamide noir	Polyamide noir	Sans verrouillage
PS CL1333-50M PO	Polyamide noir	Polyamide noir	Serrure à clé 1333 + fenêtre pour marquage
PS PC-50 PO	Polyamide noir	Polyamide noir	Porte-cadenas
PS CL1333-50 ZPO	Polyamide noir	Zamak chromé	Serrure à clé 1333
PS CL1333-50S PO	Polyamide noir	Polyamide noir	Serrure à clé 1333 + cache-serrure
PS CY1333-50 PO	Polyamide noir	Polyamide noir	Demi-cylindre à clé 1333
PS CYTE5-50S PO	Polyamide noir	Polyamide noir	Demi-cylindre double barre téton de 5 + cache-serrure
PS CYTR7-50 PO	Polyamide noir	Polyamide noir	Demi-cylindre triangle de 7
PS TE5-50 PO	Polyamide noir	Polyamide noir	Double barre téton de 5
PS CL1333-50 PO	Polyamide noir	Polyamide noir	Serrure à clé 1333
PS CL1242-50M PO	Polyamide noir	Polyamide noir	Serrure à clé 1242 + fenêtre pour marquage

Boîtiers crémones : voir page D9-20

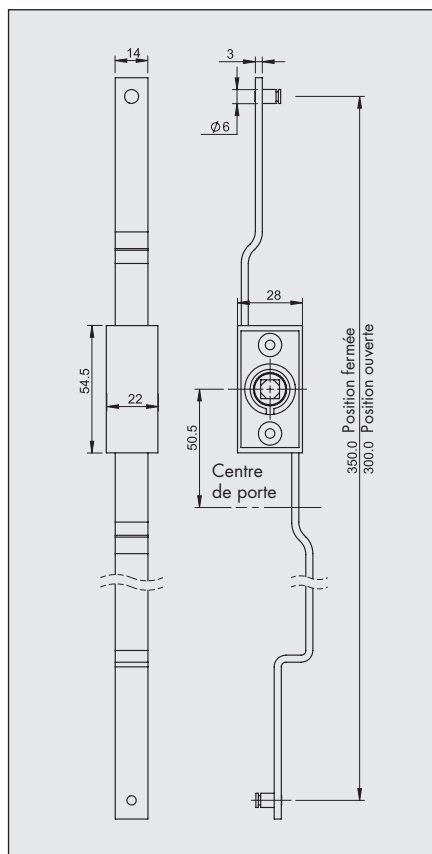
Principe de montage des poignées escamotables pour boîtiers crémones et tringles plates



**ATC 204 ZI**  
(zamak)



**ATC 300 ZI**  
(zamak)



### Accessoires pour tringles plates

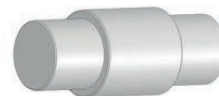
**ATP GT1 PO**  
(guide tringle polyamide)



**ATP GT2 PN**  
(guide tringle zamak)



**ATP GT3AX ZI**  
(axe de tringle)



**ATP GT3 ZI**  
(crochet acier zingué)



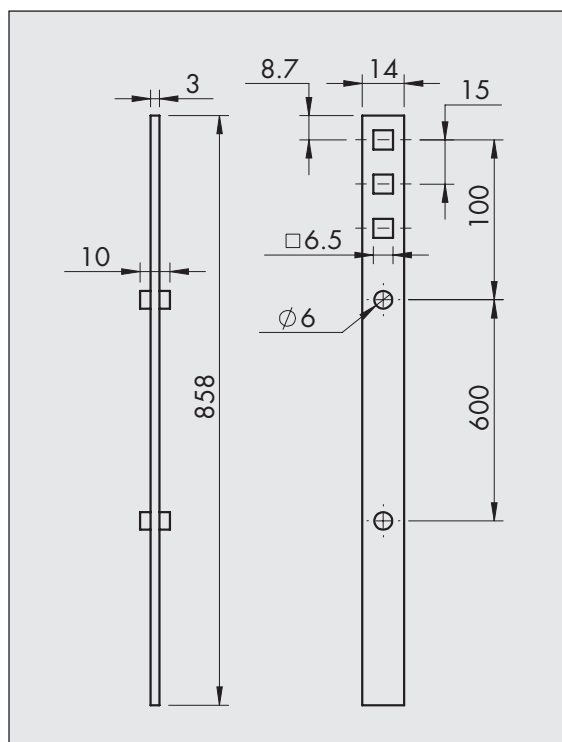
**TRP 858 ZI**  
(tringle plate)



**ATP GT4AX ZI**  
(axe de tringle)



**ATP GT4 AL**  
(crochet zamak)



Références	Matière	Type d'accessoires
ATP GT1 PO	Polyamide	Guide pour tringle plate
ATP GT2 PN	Zamak époxy noir	Guide pour tringle plate
ATP GT3 ZI	Acier zingué	Crochet pour tringle plate
ATP GT3AX ZI	Acier zingué	Axe pour tringle plate et crochet type ATP GT3 ZI
ATP GT4 AL	Zamak brut	Crochet pour tringle plate
ATP GT4AX ZI	Acier zingué	Axe pour tringle plate et crochet type ATP GT4 AL
TRP 858 ZI	Acier zingué	Tringle plate longueur 858 mm

Tringles plates autres longueurs : sur demande

### Poignées escamotables pour tringles rondes



PS 50E PO



PS CL1333-50MS EPO



PS PC-50 EPO



PS CL1333-50 YPO



PS CL1333-50S EPO



PS CY1333-50 EPO



PS CYTE5-50S EPO



PS CYTR7-50 EPO



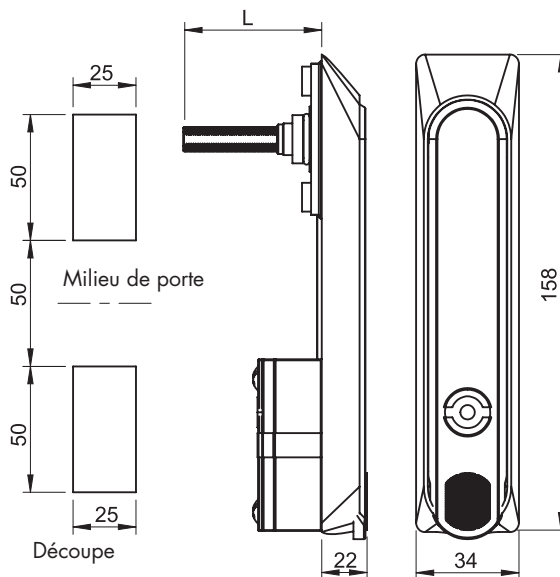
PS TE5-50 EPO



PS CL1333-50 EPO



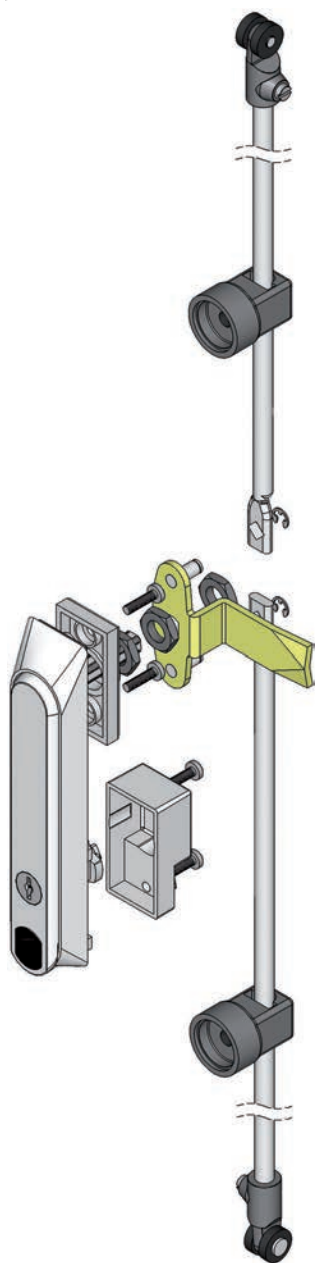
PS CL1333-50M EPO



Références	Matière corps	Matière poignée	Type d'insert
PS 50 EPO	Polyamide noir	Polyamide noir	Sans verrouillage
PS CL1333-50MS EPO	Polyamide noir	Polyamide noir	Serrure à clé 1333 + fenêtre pour marquage
PS PC-50 EPO	Polyamide noir	Polyamide noir	Porte-cadenas
PS CL1333-50 YPO	Polyamide noir	Zamak chromé	Serrure à clé 1333
PS CL1333-50S EPO	Polyamide noir	Polyamide noir	Serrure à clé 1333 + cache-serrure
PS CY1333-50 EPO	Polyamide noir	Polyamide noir	Demi-cylindre à clé 1333
PS CYTE5-50S EPO	Polyamide noir	Polyamide noir	Demi-cylindre double barre téton de 5 + cache-serrure
PS CYTR7-50 PO	Polyamide noir	Polyamide noir	Demi-cylindre triangle de 7
PS TE5-50 PO	Polyamide noir	Polyamide noir	Double barre téton de 5
PS CL1333-50 PO	Polyamide noir	Polyamide noir	Serrure à clé 1333
PS CL1242-50M PO	Polyamide noir	Polyamide noir	Serrure à clé 1242 + fenêtre pour marquage

## Modèles tringles rondes

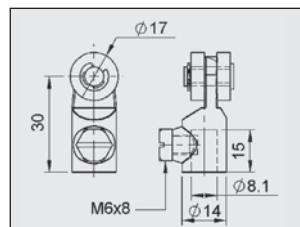
### Tringles rondes TR



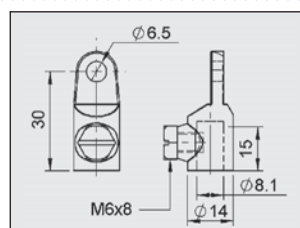
### ACCESSOIRES DE TRINGLERIE



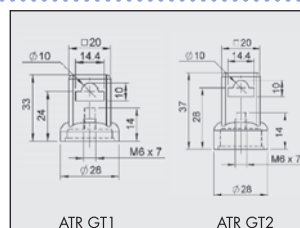
Adaptateur à galets pour extrémité tringle ronde  
(Acier zingué)  
**Modèle ATR GA1 ZI**



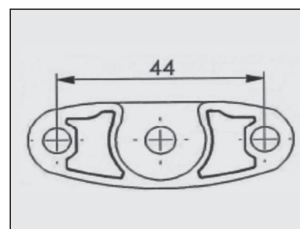
Adaptateur plat pour extrémité tringle ronde  
(Acier zingué)  
**Modèle ATR PL1 ZI**



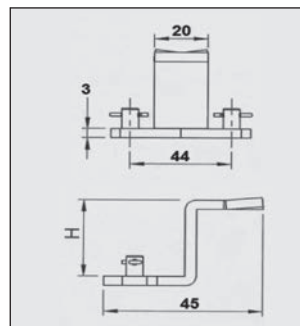
Guides tringles pour tringle ronde  
(Polyamide)  
**Modèle ATR GT1 PO**  
**Modèle ATR GT2 PO**



Came 2 points / Adaptateur 3 points  
(Acier zingué)  
**Modèle CAM2 ZI**



Came 3 points  
(Acier zingué)  
**Modèle CAM3 Hxx ZI**  
  
(exemple pour came cambrée de 4mm : CAM3 H4 ZI)



TRINGLES RONDES DIAM 8 mm				
LG	Extrémité 1	Extrémité 2	Matière/ finition	Références
exemple : 800	Sans	Sans	Acier zingué blanc	<b>TR 800 ZI</b>
exemple : 800	Plate percée	Sans	Acier zingué blanc	<b>TR P-800 ZI</b>
exemple : 800	Plate percée	Galets	Acier zingué blanc	<b>TR PG-800 ZI</b>



Retrouvez l'ensemble de nos produits sur notre site :  
[www.savigny-sas.com](http://www.savigny-sas.com)



Toute notre gamme de Sauterelles, d'éléments de serrage et bridage

Retrouvez l'ensemble de nos produits sur notre site :  
[www.savigny-sas.com](http://www.savigny-sas.com)



**Fabricant depuis 1946**



**Grenouillères - Charnières - Poignées - Verrous - 1/4 de Tour - Articles Divers  
Joints - Rivets - Fabrications spécifiques de pièces métalliques**

**SAV savigny**

Le Fabricant Spécialiste de la fixation technique

938, avenue Saint-Just • CS 90115  
Z.I. de Vaux-le-Pénil - 77006 MELUN Cedex - FRANCE

**Tél. : 33 (0) 1 60 56 43 03**

**Fax : 33 (0) 1 64 39 38 52**

e-mail : [commercial@savigny-sas.com](mailto:commercial@savigny-sas.com) - [www.savigny-sas.com](http://www.savigny-sas.com)



# EXTRAIT DES CONDITIONS GENERALES DE VENTE

## EXTRAIT

**GENERALITES.** – Les commandes ne doivent être considérées comme effectives qu'après accord de notre part sous forme d'accusé de réception. Les présentes conditions annulent les conditions générales d'achats pouvant figurer sur les bons de commande du Client.

**ARTICLES SPECIAUX.** – Tout article ne figurant pas sur notre catalogue, ou s'il y figure avec la mention « sur demande », est considéré comme spécial et non tenu en stock. Toute commande de ces articles implique un délai d'approvisionnement et de fabrication déterminé par nous.

Nous nous réservons la possibilité de livrer tout article spécial avec une tolérance de + ou – 5 % de la quantité commandée.

**PRIX.** – Les prix que nous remettons ne doivent être considérés comme fermes que pour option immédiate. Les facturations sont établies aux prix en vigueur au moment de la commande.

**OUTILLAGES DES ARTICLES SPECIAUX.** – sauf spécification du Client au moment de la demande, les prix sont établis en participation. Les outillages sont notre propriété et ne peuvent être repris en aucun cas.

**DELAIS.** – Tous les délais que nous remettons ne sont donnés qu'à titre purement indicatif et ne peuvent en aucun cas engager notre responsabilité. De ce fait aucune annulation de commande ou indemnité de retard ne peut sanctionner leur dépassement.

Les délais que nous proposons tiennent compte d'un programme de fabrication qui ne peut être bouleversé ; toute commande du Client tendant à diminuer ce délai entraîne la mise en œuvre d'un service spécial qui nécessite l'application d'un tarif supérieur.

Dans tous les cas, les délais indiqués s'entendent au départ de nos Etablissements ; nous ne pouvons supporter la responsabilité des délais de transport.

**EMBALLAGES.** – Franco pour nos emballages standards. Tout emballage spécifique fera l'objet d'une tarification spéciale.

**LIVRAISONS.** – Sauf spécification contraire, les expéditions sont toujours faites en port avancé, repris sur facture.

**RECLAMATIONS.** – Toute réclamation, qu'elle porte sur les quantités, les erreurs ou les défauts apparentes, doit nous parvenir au maximum dans les dix jours suivant l'arrivée de la marchandise.

Notre garantie est limitée au remplacement pur et simple des fournitures reconnues défectueuses.

**CONDITIONS DE PAIEMENT.** – Aucun crédit ne peut être consenti avant l'ouverture d'un compte et l'acceptation par nous du crédit demandé. Dans le cas contraire, le paiement est exigé comptant ou contre-remboursement.

En aucun cas le crédit ne peut excéder 60 jours.

En cas de règlement à échéance, une traite à l'acceptation est émise par nos soins et devra être honorée sous huitaine.

Le règlement par billet à ordre peut être admis sous la seule condition que celui-ci nous parvienne au plus tard dans les 8 jours suivant l'émission du document ouvrant droit au paiement.

Tout incident de paiement, quel qu'il soit, entraîne automatiquement la suspension des livraisons des commandes en cours jusqu'à recouvrement complet des sommes dues et la diminution ou la suppression du crédit accordé.

Les frais de retour des effets impayés ainsi que les frais de recouvrement des créances sont à la charge du tiré.

**RESERVES DE PROPRIETE.** – Le transfert de propriété est effectué après paiement intégral des sommes dues.

**MINIMUM D'ENREGISTREMENT DE COMMANDE.** – 100 € HT - valeur au 01/01/2020 -

**JURIDICTION.** – Les présentes conditions de vente ne peuvent être annulées par des conditions d'achat contraires, sauf accord exprès de notre part. En cas de litige, le Tribunal de Commerce de MELUN est seul compétent.



Le Fabricant Spécialiste de la fixation technique

---

938, avenue Saint-Just • CS 90115  
Zone Industrielle de Vaux-le-Pénil  
77006 MELUN Cedex - FRANCE

**Tél. : 33 (0) 1 60 56 43 03**

**Fax : 33 (0) 1 64 39 38 52**

**e-mail : [commercial@savigny-sas.com](mailto:commercial@savigny-sas.com)**

**[www.savigny-sas.com](http://www.savigny-sas.com)**

---